

Éléments de plaque : Modélisation Q4GG

Résumé

Ce document présente la formulation des éléments de plaque épaisse, utilisés dans la modélisation Q4GG.

Pour cette modélisation, deux types éléments finis sont disponibles, selon les mailles :

- Élément fini quadrangulaire (Q4G)
- Élément fini triangulaire (T3G)

Cette modélisation d'élément de plaque épaisse, comme les modélisations DKT, DKQ, DST, DSQ, DKTG et Q4G [7], est destinée aux calculs en petites déformations et grands déplacements de structures minces courbes ou planes. Ce sont des éléments plans qui ne prennent pas en compte la courbure géométrique des structures, contrairement aux éléments de coque (COQUE_3D) qui sont courbes: il en résulte des flexions parasites qui peuvent être réduites en utilisant plus d'éléments de façon à pouvoir approcher correctement les géométries courbes. La formulation en est donc simplifiée et le nombre de degrés de liberté réduit.

Note:

La formulation de l'élément quadrangulaire Q4G utilisée dans la modélisation Q4GG est décrite dans le document [7]. Par conséquent, on se limite ici au cas de l'élément triangulaire T3G.

Table des Matières

1	Introduction.....	3
2	Formulation.....	3
2.1	Géométrie des éléments plaques.....	3
2.2	Cinématique.....	4
2.3	Support élément fini.....	4
2.4	Membrane-Flexion.....	5
2.5	Distorsion transverse.....	6
2.5.1	Mise en évidence d'un verrouillage en cisaillement transverse.....	6
2.5.2	Remède aux verrouillages par l'approche T3G.....	6
2.6	Calcul des contraintes et des forces internes.....	10
2.6.1	Élasticité linéaire.....	10
2.6.2	Comportement global non-linéaire de type GLRC.....	11
2.7	Matrice de masse « lumpée ».....	13
2.8	Second membre correspondant au travail extérieur.....	15
3	Implantation des éléments de plaque dans Code_Aster.....	16
3.1	Description.....	16
3.2	Utilisation et développements introduits.....	16
3.3	Calcul en élasticité linéaire.....	17
3.4	Calcul non-linéaire.....	17
4	Validation de la modélisation Q4GG.....	18
4.1	SDLS123 – Poutre droite avec amortissement de Rayleigh (V2.03.123).....	18
4.2	SDNS108 – Réponse dynamique d'une dalle en béton armé (modèle GLRC_DAMAGE) appuyée sur 4 côtés soumise à une charge concentrée : régime de 4.2 plaque élasto-plastique (V5.06.108).....	18
5	Bibliographie.....	19

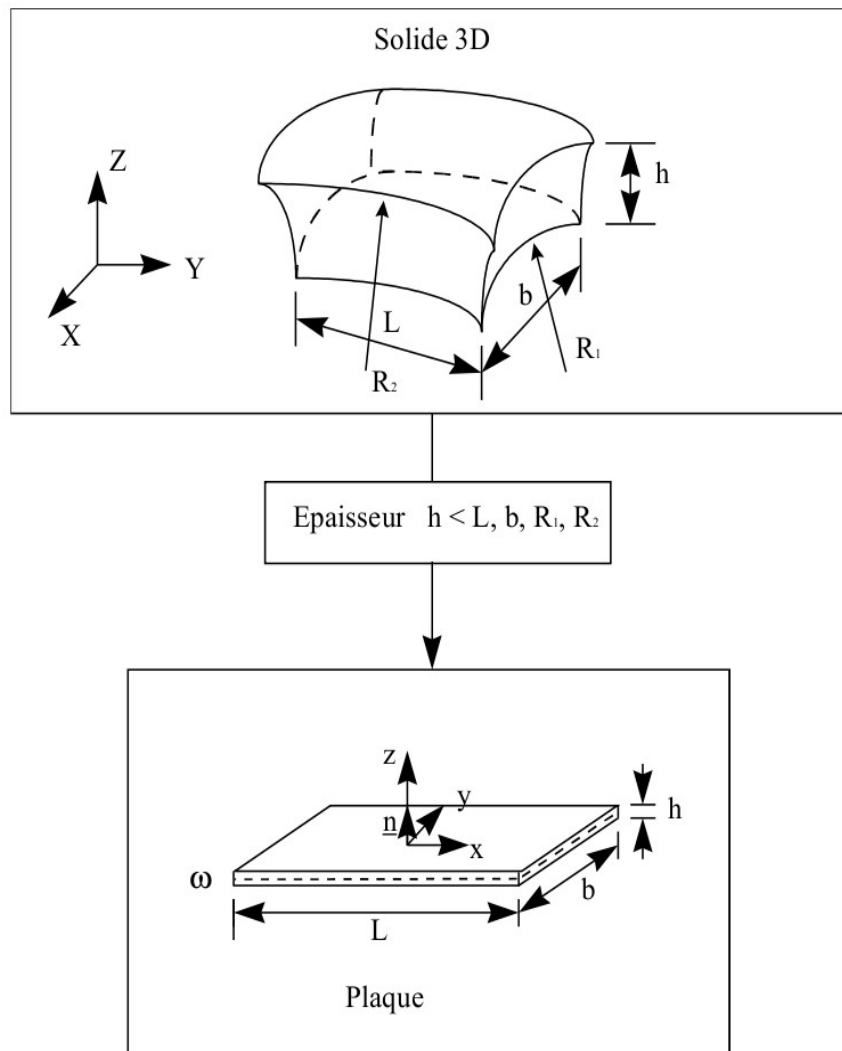
1 Introduction

On présente ici les détails de la formulation de l'élément de plaque épaisse T3G, telle qu'elle a été proposée dans la publication [6]. Cet élément est construit d'une manière analogue à l'élément Q4G [7].

2 Formulation

2.1 Géométrie des éléments plaques

Pour les éléments de plaque on définit une surface de référence, ou surface moyenne, plane (plan $x y$ par exemple) et une épaisseur $h(x, y)$. Cette épaisseur doit être petite par rapport aux autres dimensions (extensions, rayons de courbure) de la structure à modéliser. La figure ci-dessous illustre notre propos.



On attache à la surface moyenne ω un repère orthonormé local $Oxyz$ associé au plan tangent de la structure différent du repère global $OXYZ$. La position des points de la plaque est donnée par les coordonnées cartésiennes (x, y) de la surface moyenne et l'élévation z par rapport à cette surface.

2.2 Cinématique

La cinématique de base de l'élément T3G est celle de Hencky-Mindlin (voir [7] pour les détails), où le tenseur de déformations 3D, ε , est défini comme suit :

$$\begin{aligned} \varepsilon_{xx} &= e_{xx} + z \kappa_{xx} & \varepsilon_{yy} &= e_{yy} + z \kappa_{yy} & \varepsilon_{xy} &= e_{xy} + z \kappa_{xy} \\ \varepsilon_{xz} &= \gamma_x & \varepsilon_{yz} &= \gamma_y \end{aligned} \quad (1)$$

où

$$\begin{aligned} e_{xx} &= \frac{\partial u}{\partial x} & e_{yy} &= \frac{\partial v}{\partial y} & e_{xy} &= \frac{1}{2} \left(\frac{\partial u}{\partial y} + \frac{\partial v}{\partial x} \right) \\ \kappa_{xx} &= \frac{\partial \beta_x}{\partial x} & \kappa_{yy} &= \frac{\partial \beta_y}{\partial y} & \kappa_{xy} &= \frac{1}{2} \left(\frac{\partial \beta_x}{\partial y} + \frac{\partial \beta_y}{\partial x} \right) \\ \beta_x &= \theta_y & \beta_y &= -\theta_x \\ \gamma_x &= \beta_x + \frac{\partial w}{\partial x} & \gamma_y &= \beta_y + \frac{\partial w}{\partial y} \end{aligned} \quad (2)$$

$e_{\alpha\beta}$ étant le tenseur d'extensions membranaires, $\kappa_{\alpha\beta}$ le tenseur de variation de courbure, β_x , β_y les variables auxiliaires définies ci-dessus et γ_x , γ_y les distorsions transverses. Les variables principales sont les déplacements u , v , w et les rotations θ_x , θ_y et θ_z . Dans les formulations considérées ici la rotation normale à la surface moyenne, θ_z , est introduite exclusivement pour des raisons de compatibilité entre les degrés de liberté nodaux pour des géométries non-planes.

2.3 Support élément fini

L'élément fini a comme support une maille T3, avec 6 degrés de liberté par nœud, ce qui fait 18 degrés de liberté au total. Les caractéristiques principales sont données dans le tableau ci-dessous. On définit les mêmes fonctions de forme pour les déplacements, (u, v, w) , que pour les rotations, (θ_x, θ_y) .

TRIA3	$N_i (i=1, n)$	
	$i=1 \text{ à } 3$ $N^1(\xi, \eta) = \lambda = 1 - \xi - \eta$ $N^2(\xi, \eta) = \xi$ $N^3(\xi, \eta) = \eta$	<ul style="list-style-type: none"> Trois points de collocation (4,5,6) pour déterminer γ_x et γ_y Un point d'intégration au $(\xi = \frac{1}{3}; \eta = \frac{1}{3})$

Tableau 2.1 : Élément fini de référence T3G utilisé dans la formulation Q4GG à base triangulaire

2.4 Membrane-Flexion

La présente formulation est basée sur 5 degrés de liberté en négligeant tout effet de la rotation perpendiculaire au feuillet moyen. Cette troisième rotation, représentée par θ_z dans le repère local, n'est pas présentée dans cette formulation, voir [7] pour plus de détails.

L'extension membranaire et la variation de courbure sont discrétisées d'une manière équivalente. On utilise les mêmes fonctions de forme pour les déplacements et les rotations, ce qui conduit à :

$$U_i = N^r u_i^r \quad , \quad \beta_i = N^r \beta_i^r \quad (r=1 \text{ à } 3)$$

u_i^r et β_i^r étant les valeurs nodales des déplacements et des rotations (transformées), respectivement. En suivant les équations (1) et (2) on a :

$$e_{ij} = B_{ijk}^r u_k^r, \quad \kappa_{ij} = B_{ijk}^r \beta_k^r,$$

$$B_{ijk}^r = \frac{1}{2} \frac{\partial N^r}{\partial \xi_l} (J_{lj}^{-1} \delta_{ik} + J_{li}^{-1} \delta_{jk})$$

Où on introduit le jacobien de la transformation sur l'élément de référence :

$$J_{ij} = \frac{\partial x_i}{\partial \xi_j} = \frac{\partial N^r}{\partial \xi_j} x_i^r$$

Ainsi, pour les fonctions définies dans le Tableau 2.1 et en choisissant le repère local d'un élément tel que $x_1 = y_1 = y_2 = 0$, on obtient :

$$\mathbf{J} = \begin{pmatrix} x_2 & x_3 \\ 0 & y_3 \end{pmatrix}; \quad \mathbf{J}^{-1} = \frac{1}{x_2 y_3} \begin{pmatrix} y_3 & -x_3 \\ 0 & x_2 \end{pmatrix}$$

$$\frac{\partial N^r}{\partial \xi_k} = \begin{pmatrix} -1 & -1 \\ 1 & 0 \\ 0 & 1 \end{pmatrix}$$

et au final le tenseur de déformation membranaire uniforme sur l'élément :

$$\begin{pmatrix} e_{11} \\ e_{22} \\ 2e_{12} \end{pmatrix} = \frac{1}{x_2 y_3} \begin{pmatrix} -y_3 & 0 & y_3 & 0 & 0 & 0 \\ 0 & x_3 - x_2 & 0 & -x_3 & 0 & x_2 \\ x_3 - x_2 & -y_3 & -x_3 & y_3 & x_2 & 0 \end{pmatrix} \begin{pmatrix} u^1 \\ v^1 \\ u^2 \\ v^2 \\ u^3 \\ v^3 \end{pmatrix} \quad (3)$$

$$\begin{pmatrix} \kappa_{11} \\ \kappa_{22} \\ 2\kappa_{12} \end{pmatrix} = \frac{1}{x_2 y_3} \begin{pmatrix} 0 & -y_3 & 0 & y_3 & 0 & 0 \\ -(x_3 - x_2) & 0 & -x_3 & 0 & -x_2 & 0 \\ y_3 & x_3 - x_2 & -y_3 & -x_3 & 0 & x_2 \end{pmatrix} \begin{pmatrix} \theta_x^1 \\ \theta_y^1 \\ \theta_x^2 \\ \theta_y^2 \\ \theta_x^3 \\ \theta_y^3 \end{pmatrix} \quad (4)$$

2.5 Distorsion transverse

2.5.1 Mise en évidence d'un verrouillage en cisaillement transverse

Pour éviter le verrouillage en cisaillement, on doit judicieusement choisir la discrétisation de la distorsion transverse. Par exemple, en imposant,

$$\gamma_x = \beta_x + \frac{\partial w}{\partial x} \quad \text{et} \quad \gamma_y = \beta_y + \frac{\partial w}{\partial y} \quad (5)$$

Soit en fonction des degrés de liberté :

$$\begin{pmatrix} \gamma_x \\ \gamma_y \end{pmatrix} = \begin{pmatrix} \theta_y + \frac{\partial w}{\partial x} \\ -\theta_x + \frac{\partial w}{\partial y} \end{pmatrix} = \begin{pmatrix} N^\alpha \theta_y^\alpha + \frac{\partial N^\alpha}{\partial \xi_k} J_{k1}^{-1} w^\alpha \\ -N^\alpha \theta_x^\alpha + \frac{\partial N^\alpha}{\partial \xi_k} J_{k2}^{-1} w^\alpha \end{pmatrix}$$

La limite des plaques minces, où $h \rightarrow 0$ et par conséquent, $\gamma_x \rightarrow 0$, $\gamma_y \rightarrow 0$ mène aux équations suivantes en tout point (ξ, η) :

$$\begin{pmatrix} \gamma_x \\ \gamma_y \end{pmatrix} = \begin{pmatrix} \theta_y^1 + \frac{1}{x_2} (w_2 - w_1) + (\theta_y^2 - \theta_y^1) \xi + (\theta_y^3 - \theta_y^1) \eta \\ -\theta_x^1 + \frac{1}{x_2 y_3} ((x_3 - x_2) w_1 - x_3 w_2 + x_2 w_3) - (\theta_x^2 - \theta_x^1) \xi - (\theta_x^3 - \theta_x^1) \eta \end{pmatrix} = \begin{pmatrix} 0 \\ 0 \end{pmatrix}, \quad \forall \xi, \eta \quad (6)$$

Les conditions dans l'équation (6) conduisent directement aux relations $\theta_x^3 = \theta_x^2 = \theta_x^1$ et $\theta_y^3 = \theta_y^2 = \theta_y^1$. Les rotations de flexion sont donc toutes égales et forcément nulles si les mouvements de corps rigide sont correctement supprimés du système. On observe ainsi le verrouillage en cisaillement : une plaque mince ($h \approx 0$) avec la cinématique de la distorsion transverse décrite dans l'équation (5) ne peut pas se déformer en flexion.

2.5.2 Remède aux verrouillages par l'approche T3G

Pour remédier aux verrouillages et de façon similaire à la formulation Q4G [7], la formulation T3G utilise une interpolation de la distorsion transverse indépendante des déplacements et des rotations. Les relations (5) sont relâchées, grâce à trois points de collocation. Primo, on suppose que la variation spatiale de la distorsion transverse est linéaire avec une composante tangentielle constante sur chaque arête. Secundo, comme dans Q4G, la compatibilité est imposée aux milieux des trois arêtes et seulement dans la direction tangentielle.

Les valeurs de la distorsion transverse le long des arrêtes peuvent être calculées directement comme suit :

$$\gamma_s^k = \frac{w_j - w_i}{L_k} + \frac{1}{2}(\beta_s^{ki} + \beta_s^{kj}) \quad (7)$$

où γ_s^k est la composante tangentielle de la distorsion transverse sur l'arrête k , qui se trouve entre les nœuds i et j . L_k est la longueur de l'arrête k ; β_s^{ki} et β_s^{kj} sont les valeurs projetées des rotations (transformées) sur la tangente de l'arrête k , correspondant aux nœuds i et j , respectivement :

$$\beta_s^{ki} = \beta_x^i \cos \Omega_k + \beta_y^i \sin \Omega_k$$

où Ω_k représente l'angle de l'arrête k par rapport à l'abscisse du repère local. L'équation (7) peut être réécrite comme suit :

$$\begin{pmatrix} \gamma_s^1 \\ \gamma_s^2 \\ \gamma_s^3 \end{pmatrix} = \begin{pmatrix} \frac{1}{2}C_1 & \frac{1}{2}S_1 & -\frac{1}{L_1} & \frac{1}{2}C_1 & \frac{1}{2}S_1 & \frac{1}{L_1} & 0 & 0 & 0 \\ 0 & 0 & 0 & \frac{1}{2}C_2 & \frac{1}{2}S_2 & -\frac{1}{L_2} & \frac{1}{2}C_2 & \frac{1}{2}S_2 & \frac{1}{L_2} \\ \frac{1}{2}C_3 & \frac{1}{2}S_3 & \frac{1}{L_3} & 0 & 0 & 0 & \frac{1}{2}C_3 & \frac{1}{2}S_3 & -\frac{1}{L_3} \end{pmatrix} \begin{pmatrix} \beta_x^1 \\ \beta_y^1 \\ w_1 \\ \beta_x^2 \\ \beta_y^2 \\ w_2 \\ \beta_x^3 \\ \beta_y^3 \\ w_3 \end{pmatrix} \quad (8)$$

ou $C_k = \cos \Omega_k$ et $S_k = \sin \Omega_k$

D'autre part, on impose la forme suivante de la variation spatiale dans le repère de référence de la distorsion transverse :

$$\begin{aligned} \gamma_x &= a_x + b_x \xi + c_x \eta \\ \gamma_y &= a_y + b_y \xi + c_y \eta \end{aligned} \quad (9)$$

où a_x , a_y , b_x , b_y , c_x , c_y sont les paramètres à déterminer à partir des hypothèses selon lesquelles les composantes tangentielles de γ sont constantes sur chaque arrête.

On obtient donc :

$$\gamma_s^1 = \gamma_x|_{\eta=0} = a_x + b_x \xi \quad \rightarrow \quad a_x = \gamma_s^1, \quad b_x = 0$$

$$\gamma_s^2 = (\gamma_x C_2 + \gamma_y S_2)|_{\eta+\xi=1} = [a_x C_2 + a_y S_2 + c_x C_2 + (b_y S_2 - c_x C_2 - c_y S_2)] \xi$$

$$\rightarrow \quad a_x C_2 + a_y S_2 + c_x C_2 = \gamma_s^2 \quad ; \quad b_y S_2 - c_x C_2 - c_y S_2 = 0$$

$$\gamma_s^3 = (\gamma_x C_3 + \gamma_y S_3)_{\xi=0} = a_x C_3 + a_y S_3 + (c_x C_3 + c_y S_3) \eta$$

$$\rightarrow a_x C_3 + a_y S_3 = \gamma_s^3 ; \quad c_x C_3 + c_y S_3 = 0$$

Ce qui mène au résultat final

$$a_x = \gamma_s^1, \quad a_y = -\frac{C_3}{S_3} \gamma_s^1 + \frac{1}{S_3} \gamma_s^3$$

$$b_x = 0, \quad b_y = -\frac{1}{QS_2} \gamma_s^1 + \frac{1}{S_2} \gamma_s^2 - \frac{1}{S_3} \gamma_s^3$$

$$c_x = -\gamma_s^1 + Q \gamma_s^2 - Q \frac{S_2}{S_3} \gamma_s^3, \quad c_y = \frac{C_3}{S_3} \gamma_s^1 - Q \frac{C_3}{S_3} \gamma_s^2 + Q \frac{C_3 S_2}{S_3^2} \gamma_s^3 \quad (10)$$

où $Q = 1 / (C_2 - S_2 \frac{C_3}{S_3})$

A partir des équations (9) et (10) on peut écrire :

$$\begin{pmatrix} \gamma_x \\ \gamma_y \end{pmatrix} = \begin{pmatrix} 1-\eta & Q\eta & -\frac{S_2}{S_3} Q\eta \\ -\frac{C_3}{S_3} - \frac{1}{QS_2} \xi + \frac{C_3}{S_3} \eta & \frac{1}{S_2} \xi - \frac{C_3}{S_3} Q\eta & \frac{1}{S_3} - \frac{1}{S_3} \xi + \frac{C_3 S_2}{S_3^2} Q\eta \end{pmatrix} \begin{pmatrix} \gamma_s^1 \\ \gamma_s^2 \\ \gamma_s^3 \end{pmatrix} \quad (11)$$

En combinant les équations (8) et (11) on obtient :

$$\begin{pmatrix} \gamma_x \\ \gamma_y \end{pmatrix} = \begin{pmatrix} 1-\eta & Q\eta & -\frac{S_2}{S_3} Q\eta \\ -\frac{C_3}{S_3} - \frac{1}{QS_2} \xi + \frac{C_3}{S_3} \eta & \frac{1}{S_2} \xi - \frac{C_3}{S_3} Q\eta & \frac{1}{S_3} - \frac{1}{S_3} \xi + \frac{C_3 S_2}{S_3^2} Q\eta \end{pmatrix} \times$$

$$\begin{pmatrix} \frac{1}{2} & 0 & -\frac{1}{L_1} & \frac{1}{2} & 0 & \frac{1}{L_1} & 0 & 0 & 0 \\ 0 & 0 & 0 & \frac{1}{2} C_2 & \frac{1}{2} S_2 & -\frac{1}{L_2} & \frac{1}{2} C_2 & \frac{1}{2} S_2 & \frac{1}{L_2} \\ \frac{1}{2} C_3 & \frac{1}{2} S_3 & \frac{1}{L_3} & 0 & 0 & 0 & \frac{1}{2} C_3 & \frac{1}{2} S_3 & -\frac{1}{L_3} \end{pmatrix} \begin{pmatrix} \beta_x^1 \\ \beta_y^1 \\ w_1 \\ \beta_x^2 \\ \beta_y^2 \\ w_2 \\ \beta_x^3 \\ \beta_y^3 \\ w_3 \end{pmatrix} \quad (12)$$

Les expressions ci-dessus ont été légèrement simplifiées en utilisant le même repère local que dans [§2.4], c'est-à-dire celui où $\Omega_1=0$ et donc $C_1=1$ et $S_1=0$. La relation entre les degrés de liberté de l'élément, U_i^α et la distorsion transverse en tout point (ξ, η) , de l'équation (12) s'écrit sous la forme :

$$\gamma_i = B_{ik\alpha}^{ct}(\xi, \eta) U_k^\alpha$$

Où

$$B^{ct} = \begin{pmatrix} 1-\eta & Q\eta & -\frac{S_2}{S_3}Q\eta \\ -\frac{C_3}{S_3} - \frac{1}{QS_2}\xi + \frac{C_3}{S_3}\eta & \frac{1}{S_2}\xi - \frac{C_3}{S_3}Q\eta & \frac{1}{S_3} - \frac{1}{S_3}\xi + \frac{C_3S_2}{S_3^2}Q\eta \end{pmatrix} \times \begin{pmatrix} \frac{1}{2} & 0 & -\frac{1}{L_1} & \frac{1}{2} & 0 & \frac{1}{L_1} & 0 & 0 & 0 \\ 0 & 0 & 0 & \frac{1}{2}C_2 & \frac{1}{2}S_2 & -\frac{1}{L_2} & \frac{1}{2}C_2 & \frac{1}{2}S_2 & \frac{1}{L_2} \\ \frac{1}{2}C_3 & \frac{1}{2}S_3 & \frac{1}{L_3} & 0 & 0 & 0 & \frac{1}{2}C_3 & \frac{1}{2}S_3 & -\frac{1}{L_3} \end{pmatrix}$$

et

$$U = (\beta_x^1 \quad \beta_y^1 \quad w_1 \quad \beta_x^2 \quad \beta_y^2 \quad w_2 \quad \beta_x^3 \quad \beta_y^3 \quad w_3)^T$$

Contrairement à la discrétisation exposée dans [§2.5.1], et dans l'équation (5), la limite $h \rightarrow 0$ appliquée à la cinématique indépendante conduit à trois équations qui couplent d'une manière plus équilibrée les déplacements w , et les rotations θ_x , θ_y , suivant l'équation (8).

$$\begin{pmatrix} 0 \\ 0 \\ 0 \end{pmatrix} = \begin{pmatrix} \frac{1}{2}C_1 & \frac{1}{2}S_1 & -\frac{1}{L_1} & \frac{1}{2}C_1 & \frac{1}{2}C_2 & \frac{1}{L_1} & 0 & 0 & 0 \\ 0 & 0 & 0 & \frac{1}{2}C_2 & \frac{1}{2}S_2 & -\frac{1}{L_2} & \frac{1}{2}C_2 & \frac{1}{2}S_2 & \frac{1}{L_2} \\ \frac{1}{2}C_3 & \frac{1}{S_3} & \frac{1}{L_3} & 0 & 0 & 0 & \frac{1}{2}C_3 & \frac{1}{2}S_3 & -\frac{1}{L_3} \end{pmatrix} \begin{pmatrix} \beta_x^1 \\ \beta_y^1 \\ w_1 \\ \beta_x^2 \\ \beta_y^2 \\ w_2 \\ \beta_x^3 \\ \beta_y^3 \\ w_3 \end{pmatrix} \quad (13)$$

Les conditions dans l'équation (13) ne provoquent aucun blocage sur les degrés de liberté de rotation. Par ailleurs, dans l'équation (13) on a utilisé l'équation (11) pour déduire que

$$\begin{pmatrix} \gamma_x \\ \gamma_y \end{pmatrix} = \begin{pmatrix} 0 \\ 0 \end{pmatrix}$$

en tout point, seulement si :

$$\begin{pmatrix} \gamma_s^1 \\ \gamma_s^2 \\ \gamma_s^3 \end{pmatrix} = \begin{pmatrix} 0 \\ 0 \\ 0 \end{pmatrix}$$

2.6 Calcul des contraintes et des forces internes

On présente ici l'application de la cinématique définie au [§2.4] au calcul des forces internes. Deux cas différents seront considérés :

- Élasticité linéaire,
- Modèle global de type GLRC.

Pour l'élasticité linéaire, un seul point d'intégration dans l'épaisseur est nécessaire, car les déformations et les contraintes varient linéairement dans l'épaisseur.

L'objectif principal de la modélisation Q4GG est l'utilisation du modèle GLRC_DAMAGE [R7.01.31] dans le cadre de l'élément T3G et Q4G. Un seul point d'intégration dans l'épaisseur est nécessaire, car la non-linéarité est prise en compte directement en termes d'efforts et de déformations généralisés.

2.6.1 Élasticité linéaire

Pour un comportement élastique linéaire on définit l'énergie potentielle de la manière suivante :

$$\begin{aligned} \Phi^L &= \frac{1}{2} \int_S \int_{-\frac{h}{2}}^{\frac{h}{2}} \varepsilon_{ij} C_{ijkl}^{el} \varepsilon_{kl} dz dS + \Phi^{ext} \\ &= \frac{1}{2} \int_S [e_{ij} H_{ijkl}^M e_{kl} + \kappa_{ij} H_{ijkl}^M \kappa_{kl} + \gamma_i H_{ij}^{CT} \gamma_j] dS + \Phi^{ext} \end{aligned} \quad (14)$$

où ε et C^{el} sont, respectivement, le tenseur 3D de la déformation et le tenseur élastique correspondant. Pour un matériau linéaire, l'intégrale selon z s'effectue analytiquement. Φ^{ext} représente la contribution due aux conditions limites. Les tenseurs e , κ , représentent l'extension membranaire et la variation de courbure et le vecteur γ la distorsion transverse, comme introduit dans [§2.4]. Dans l'équation (14), on fait aussi l'hypothèse que la coque est symétrique par rapport au feuillet moyen, sinon un terme de couplage membrane-flexion supplémentaire est obtenu. Les détails du calcul dans l'équation (14) sont fournis dans [7], où on trouve les expressions suivantes pour les matrices \mathbf{H} :

$$\mathbf{H}^M = \frac{Eh}{1-\nu^2} \begin{pmatrix} 1 & \nu & 0 \\ \nu & 1 & 0 \\ 0 & 0 & \frac{1-\nu}{2} \end{pmatrix} \quad \mathbf{H}^F = \frac{Eh^3}{12(1-\nu^2)} \begin{pmatrix} 1 & \nu & 0 \\ \nu & 1 & 0 \\ 0 & 0 & \frac{1-\nu}{2} \end{pmatrix} \quad \mathbf{H}^{CT} = \frac{kEh}{2(1+\nu)} \begin{pmatrix} 1 & 0 \\ 0 & 1 \end{pmatrix}$$

où h est l'épaisseur, E le module de Young, ν le coefficient de Poisson et k un paramètre qui peut varier selon la théorie appliquée. Le plus souvent on utilise $k = \frac{5}{6}$ (modèle Reissner).

Ensuite, on applique la cinématique introduite aux [§2.3] et [§2.4] :

$$\begin{pmatrix} e_{xx} \\ e_{yy} \\ e_{xy} \end{pmatrix} = \mathbf{B}^M \begin{pmatrix} u^1 \\ v^1 \\ u^2 \\ v^2 \\ u^3 \\ v^3 \end{pmatrix} \quad \begin{pmatrix} \kappa_{xx} \\ \kappa_{yy} \\ \kappa_{xy} \end{pmatrix} = \mathbf{B}^F \begin{pmatrix} \theta_x^1 \\ \theta_y^1 \\ \theta_x^2 \\ \theta_y^2 \\ \theta_x^3 \\ \theta_y^3 \end{pmatrix} \quad \begin{pmatrix} \gamma_x \\ \gamma_y \end{pmatrix} = \mathbf{B}^{CT} \begin{pmatrix} \theta_x^1 \\ \theta_y^1 \\ w^1 \\ \theta_x^2 \\ \theta_y^2 \\ w^2 \\ \theta_x^3 \\ \theta_y^3 \\ w^3 \end{pmatrix}$$

pour obtenir à partir de l'équation (14) :

$$\begin{aligned} \Phi^L = & \frac{1}{2} U_\alpha^T \left[\int_S \underbrace{B_{ij\alpha}^M H_{ijkl}^M B_{kl\beta}^M}_{K_{\alpha\beta}^M} dS \right] U_\beta + \frac{1}{2} U_\alpha^T \left[\int_S \underbrace{B_{ij\alpha}^F H_{ijkl}^F B_{kl\beta}^F}_{K_{\alpha\beta}^F} dS \right] U_\beta + \\ & \frac{1}{2} U_\alpha^T \left[\int_S \underbrace{B_{ij\alpha}^{CT} H_{ijkl}^{CT} B_{kl\beta}^{CT}}_{K_{\alpha\beta}^{CT}} dS \right] U_\beta + \Phi^{ext} \end{aligned}$$

En ayant recours au principe d'énergie libre minimale, $\partial \Phi^L = 0$, $\forall \delta U_\alpha$, on obtient :

$$\underbrace{(K_{\alpha\beta}^M + K_{\alpha\beta}^F + K_{\alpha\beta}^{CT})}_{\mathbf{F}^{int}} U_\beta = F_\alpha^{ext}$$

où \mathbf{F}^{int} et \mathbf{F}^{ext} sont, respectivement, les forces internes et externes.

L'intégration de toutes les contributions à la matrice de rigidité \mathbf{K}^M , \mathbf{K}^F et \mathbf{K}^{CT} s'effectue avec un seul point d'intégration dans le plan du triangle (centre de gravité). Ceci donne une intégration exacte pour les termes \mathbf{K}^M et \mathbf{K}^F car \mathbf{H}^M , \mathbf{H}^F , \mathbf{B}^M , \mathbf{B}^F sont constantes par élément (voir [§4.5]). En revanche, \mathbf{B}^{CT} est une fonction linéaire (voir [§2.4]) et l'intégration exacte de \mathbf{K}^{CT} exigerait trois points de Gauss.

Comme l'élément T3G, tel que proposé dans [3] et discuté dans [12], est sous-intégré sur la partie du cisaillement transverse, il a un mode parasite, c'est-à-dire un mode à énergie zéro, qui n'est pas un mode de corps rigide. À partir de deux éléments, le modèle T3G retrouve cependant un « rang » correct.

2.6.2 Comportement global non-linéaire de type GLRC

Lors de l'utilisation d'un modèle global, la relation entre les contraintes et les déformations est définie en terme des variables généralisées, ε^G , σ^G :

$$\varepsilon^G = \begin{pmatrix} e \\ \kappa \\ \gamma \end{pmatrix} \quad \sigma^G = \begin{pmatrix} N \\ M \\ T \end{pmatrix}$$

où les déformations généralisées sont l'extension membranaire e , la variation de courbure κ , et la distorsion transverse γ (voir [§2.4] pour des définitions plus précises). Les contraintes généralisées sont l'effort membranaire \mathbf{N} , le moment fléchissant \mathbf{M} , et le cisaillement transverse \mathbf{T} :

$$\mathbf{N} = \begin{pmatrix} N_{xx} \\ N_{yy} \\ N_{xy} \end{pmatrix} = \frac{1}{2} \int_{-\frac{h}{2}}^{\frac{h}{2}} \begin{pmatrix} \sigma_{xx} \\ \sigma_{yy} \\ \sigma_{xy} \end{pmatrix} dz \quad \mathbf{M} = \begin{pmatrix} M_{xx} \\ M_{yy} \\ M_{xy} \end{pmatrix} = \frac{1}{2} \int_{-\frac{h}{2}}^{\frac{h}{2}} z \begin{pmatrix} \sigma_{xx} \\ \sigma_{yy} \\ \sigma_{xy} \end{pmatrix} dz$$

$$\mathbf{T} = \begin{pmatrix} T_x \\ T_y \end{pmatrix} = \int_{-\frac{h}{2}}^{\frac{h}{2}} \begin{pmatrix} \sigma_{xz} \\ \sigma_{yz} \end{pmatrix} dz$$

Le modèle GLRC_DAMAGE prend en compte l'élasto-plasticité en membrane-flexion, principalement due aux aciers, et l'endommagement en flexion, principalement dû au béton. L'énergie libre correspondant au modèle est définie comme :

$$\Phi^G = \frac{1}{2} \int_S (e - e^p)_{ij} H_{ijkl}^M (e - e^p)_{kl} dS + \frac{1}{2} \int_S (\kappa - \kappa^p)_{ij} H_{ijkl}^{Fd} (d_1, d_2) (\kappa - \kappa^p)_{kl} dS \quad (15)$$

$$+ \frac{1}{2} \int_S \gamma_{ij} H_{ijkl}^{CT} \gamma_{kl} dS$$

où e^p et κ^p sont, respectivement, l'extension membranaire plastique et la variation de courbure plastique ; \mathbf{H}^M et \mathbf{H}^{CT} sont les matrices élastiques pour la membrane et le cisaillement transverse, les mêmes que celles définies au [§2.6.1]. Pour la partie de flexion on définit la matrice \mathbf{H}^{Fd} , qui est une fonction des variables d'endommagement, d_1 et d_2 [8]. On fait remarquer qu'aucune non-linéarité n'est considérée pour la partie du cisaillement transverse. Cette hypothèse n'est pas vraiment justifiée, car l'endommagement du béton induit forcément une diminution de la raideur en cisaillement transverse. Puisque le modèle a été conçu dans le cadre de l'hypothèse des plaques minces, il est déconseillé d'utiliser le modèle GLRC_DAMAGE dans des situations où l'énergie de cisaillement transverse devient comparable aux contributions de la membrane ou de la flexion.

En imposant $\partial \Phi^G = 0$, on obtient:

$$\delta \Phi^G = \delta U^\alpha \int_S (\hat{B}_\alpha^M)^T \begin{pmatrix} N_{xx} \\ N_{yy} \\ N_{xy} \end{pmatrix} dS + \delta \theta^\alpha \int_S (\hat{B}_\alpha^F)^T \begin{pmatrix} M_{xx} \\ M_{yy} \\ M_{xy} \end{pmatrix} + (\hat{B}_{\theta\alpha}^{CT})^T \mathbf{H}^{CT} \begin{pmatrix} \gamma_x \\ \gamma_y \end{pmatrix} dS \quad (16)$$

$$+ \delta w^\alpha \int_S (\hat{B}_{w\alpha}^{CT})^T \mathbf{H}^{CT} \begin{pmatrix} \gamma_x \\ \gamma_y \end{pmatrix} dS$$

où on utilise les relations suivantes :

$$\hat{\mathbf{B}}^M = \int_{-\frac{h}{2}}^{\frac{h}{2}} \mathbf{B}^M dz \quad \hat{\mathbf{B}}^F = \int_{-\frac{h}{2}}^{\frac{h}{2}} z \mathbf{B}^F dz \quad \hat{\mathbf{B}}^{CT} = \int_{-\frac{h}{2}}^{\frac{h}{2}} \mathbf{B}^{CT} dz$$

La loi de comportement, dont pratiquement toutes les caractéristiques découlent de la définition de l'énergie libre [éq .4.7.3-1], peut être résumée, suivant l'équation (16), en terme de relations :

$$\mathbf{N} = \mathbf{N}(e, \kappa) \quad \mathbf{M} = \mathbf{M}(e, \kappa) \quad \mathbf{T} = \mathbf{H}^{CT} \boldsymbol{\gamma}$$

Les détails de l'application du modèle GLRC_DAMAGE dans un cadre « éléments finis » sont donnés dans [4] et [8].

2.7 Matrice de masse « lumpée »

Dans ce paragraphe on présente l'approche utilisée pour construire la matrice de masse « lumpée ». On se focalise sur les termes dus à la flexion, les termes correspondant à la membrane étant obtenus d'une manière classique appliquée aussi aux éléments 2D. La matrice de masse \mathbf{M} est définie à partir de l'énergie cinétique E^{cin} et de la cinématique proposée au [§2.2]:

$$E^{cin} = \frac{1}{2} \int_S \int_{-\frac{h}{2}}^{\frac{h}{2}} \rho \dot{u}^2 dz dS = (\dot{\theta}_x^\alpha \quad \dot{\theta}_y^\alpha \quad \dot{w}^\alpha) M^{\alpha\beta} \begin{pmatrix} \dot{\theta}_x^\beta \\ \dot{\theta}_y^\beta \\ \dot{w}^\beta \end{pmatrix} + E_{memb}^{cin}$$

où E_{memb}^{cin} représente la contribution de la membrane, ρ étant la masse volumique et la matrice de masse \mathbf{M} étant égale à :

$$M^{\alpha\beta} = m^{\alpha\beta} \begin{pmatrix} \frac{h^3}{12} & 0 & 0 \\ 0 & \frac{h^3}{12} & 0 \\ 0 & 0 & h \end{pmatrix} \quad (17)$$

$$m^{\alpha\beta} = \int_S \rho N^\alpha N^\beta dS \quad (18)$$

Une manière de calculer l'intégrale (18) passe par la quadrature de Gauss, qui conduit à la matrice cohérente couplant les contributions des différents degrés de liberté. Il est généralement reconnu que le calcul d'une matrice de masse cohérente ne se justifie pas pour les calculs en dynamique rapide, pour lesquels la matrice « lumpée » offre toujours un meilleur rapport précision-coût.

On utilise la même matrice de masse pour le T3G que pour le DKT. En plus de l'approximation du découplage des différents degrés de liberté, conduisant à l'utilisation de la matrice lumpée, on fait des approximations sur les termes d'inertie afin d'augmenter le pas de temps de stabilité.

Dans [5] on propose de construire la matrice lumpée à partir de l'équation (18) en utilisant la quadrature de Lobatto, dont les variantes sont le schéma trapézoïdal et le schéma de Simpson, où les points d'intégration coïncident avec les nœuds. La construction de la matrice de masse se fait à

travers un élément fini de poutre, linéaire et à deux nœuds, en utilisant le schéma trapézoïdal, conduisant à :

$$M_0^{pout} = \frac{1}{2} \rho LA \begin{pmatrix} \frac{I}{A} & 0 & 0 & 0 \\ 0 & 1 & 0 & 0 \\ 0 & 0 & \frac{I}{A} & 0 \\ 0 & 0 & 0 & 1 \end{pmatrix} \quad (19)$$

pour laquelle le vecteur de degrés de liberté s'écrit comme $(\theta_1 w_1 \theta_2 w_2)^T$. A , L et I sont l'aire de la section, la longueur et le moment d'inertie de l'élément poutre, respectivement. L'utilisation de la matrice (eq. 19) semblant trop restrictive par rapport à la condition de stabilité du schéma d'intégration explicite en temps, on propose dans [5] plutôt :

$$M_0^{pout} = \frac{1}{2} \rho LA \begin{pmatrix} \alpha & 0 & 0 & 0 \\ 0 & 1 & 0 & 0 \\ 0 & 0 & \alpha & 0 \\ 0 & 0 & 0 & 1 \end{pmatrix}$$

où le paramètre α est introduit afin que son ajustement puisse maximiser le pas de temps de stabilité. Selon [5] sa valeur optimale serait $\alpha = \frac{1}{8} L^2$. En appliquant directement ces résultats par analogie aux plaques on remplace la matrice de l'équation (19) par :

$$M^{\alpha\beta} = m^{\alpha\beta} \begin{pmatrix} \frac{hA^e}{8} & 0 & 0 \\ 0 & \frac{hA^e}{8} & 0 \\ 0 & 0 & h \end{pmatrix} \quad (20)$$

où A^e est l'aire de l'élément considéré. Dans le passage de la poutre à la plaque on a supposé une certaine équivalence entre la longueur de l'élément poutre et l'aire de l'élément plaque, de sorte que $A^e \approx L^2$. On rappelle que la démarche proposée dans [5] n'est pas rigoureuse du point de vue géométrique et qu'elle se focalise sur la maximisation du pas de stabilité. Dans la version implantée dans Code_Aster on s'assure de l'effet souhaité de la modification de (18) en (19) en utilisant (comme cela a été fait pour les éléments de la famille DKT [7]) :

$$M^{\alpha\beta} = m^{\alpha\beta} \begin{pmatrix} \max\left(\frac{h^3}{12}, \frac{hA^e}{8}\right) & 0 & 0 \\ 0 & \max\left(\frac{h^3}{12}, \frac{hA^e}{8}\right) & 0 \\ 0 & 0 & h \end{pmatrix} \quad (21)$$

car l'équation (20) n'est intéressante que pour les maillages grossiers, a priori plus courants, tandis que l'équation (17) devient favorable pour des maillages très fins. D'ailleurs, dans

Code_Aster on décide d'intégrer (18) par la quadrature de Gauss à trois points en ne gardant que les termes diagonaux :

$$m^{\alpha\beta} = \delta_{\alpha\beta} \int_s \rho N^\alpha N^\beta dS \quad (22)$$

Remarque : la matrice de masse cohérente classique n'a pas été développée pour cet élément fini dans *Code_Aster*.

2.8 Second membre correspondant au travail extérieur

La formulation variationnelle du travail extérieur et la discrétisation du potentiel des efforts extérieurs sont présentés dans §4.8 de [R3.07.03].

Remarque : Le chargement thermique n'est pas traité.

3 Implantation des éléments de plaque dans Code_Aster

3.1 Description

Ces éléments (de noms MEQ4GG4, MET3GG3) s'appuient sur des mailles QUAD4 et TRIA3 planes. Ces éléments ne sont pas exacts aux nœuds et il faut mailler avec plusieurs éléments pour obtenir des résultats corrects.

3.2 Utilisation et développements introduits

Ces éléments s'utilisent de la façon suivante :

- AFPE_MODELE (MODELISATION='Q4GG',...) pour le triangle et le quadrangle.
- AFPE_CARA_ELEM (COQUE=_F(EPAISSEUR='EP'
ANGL_REP = (' α ' ' β ')
COEF_RIGI_DRZ = 'CTOR')

Pour faire des post-traitements (efforts généralisés,...) dans un repère choisi par l'utilisateur qui n'est pas le repère local de l'élément, on donne une direction de référence \underline{d} définie par deux angles nautiques dans le repère global. La projection de cette direction de référence sur le plan de la plaque fixe une direction XI de référence. La normale au plan en fixe une seconde et le produit vectoriel des deux vecteurs précédemment définis permet de définir le trièdre local dans lequel seront exprimés les efforts généralisés et les contraintes. L'utilisateur devra veiller à ce que l'axe de référence choisi ne se retrouve pas parallèle à la normale de certains éléments de plaque du modèle. Par défaut cette direction de référence est l'axe X du repère global de définition du maillage.

La valeur CTOR correspond au coefficient que l'utilisateur peut introduire pour le traitement des termes de rigidité et de masse suivant la rotation normale au plan de la plaque. Ce coefficient doit être suffisamment petit pour ne pas perturber le bilan énergétique de l'élément et pas trop petit pour que les matrices de rigidité et de masse soient inversibles. Une valeur de 10^{-5} est mise par défaut.

Pour un comportement :

- Élastique isotrope homogène dans l'épaisseur on utilise le mot-clé ELAS dans DEFINI_MATERIAU où l'on définit les coefficients E module d'Young, ν coefficient de Poisson, ρ la masse volumique :

```
ELAS =_F ( E = young NU = nu , RHO = rho ... )
```

- Élastoplastique endommageable de type GLRC_DAMAGE, ce modèle global de plaque en béton armé est capable de représenter son comportement jusqu'à la ruine. Les caractéristiques du béton et des armatures sont données dans DEFINI_GLRC.

```
DEFI_GLRC ( RELATION = "GLRC_DAMAGE",  
            BETON    = _F(MATER = ... , EPAIS= ... ) ,  
            NAPPE    = _F(MATER = ... , OMX = ... ) )
```

```
AFPE_CHAR_MECA (
```

```
DDL_IMPO =_F ( DX =.. DY =.. DZ =.. DRX =.. DRY =.. DRZ =.. degré de  
liberté de plaque dans le repère global.
```

```
FORCE_COQUE =_F ( FX =.. FY =.. FZ =.. MX =.. MY =.. MZ =.. ) Il s'agit des  
efforts surfaciques (membrane et flexion) sur des éléments de plaque. Ces efforts peuvent  
être donnés dans le repère global ou dans le repère utilisateur défini par ANGL_REP.
```


FORCE_NODALE =_F (FX =.. FY =.. FZ =.. MX =.. MY =.. MZ =..) Il s'agit des efforts de coque dans le repère global.

3.3 Calcul en élasticité linéaire

La matrice de rigidité et la matrice de masse (respectivement les options `RIGI_MECA` et `MASS_MECA`) sont intégrées numériquement. On ne vérifie pas si la maille est plane ou non. Le calcul tient compte du fait que les termes correspondant aux degrés de liberté de plaque sont exprimés dans le repère local de l'élément. Une matrice de passage permet de passer des degrés de liberté locaux aux degrés de liberté globaux.

Les calculs élémentaires disponibles actuellement correspondent aux options :

- `DEGE_ELNO` : qui donne les déformations généralisées par élément aux nœuds à partir des déplacements dans le repère utilisateur : `EXX`, `EYY`, `EXY`, `KXX`, `KYY`, `KXY`, `GAX`, `GAY`.
- `EFGE_ELNO` : qui donne les efforts (contraintes généralisées) par élément aux nœuds à partir des déplacements : `NXX`, `NYX`, `NXY`, `MXX`, `MYX`, `MXZ`, `QX`, `QY`.
- `SIEF_ELGA` : qui donne les efforts (contraintes généralisées) par élément aux points de Gauss à partir des déplacements : `NXX`, `NYX`, `NXY`, `MXX`, `MYX`, `MXZ`, `QX`, `QY`.
- `EPOT_ELEM` : qui donne l'énergie élastique de déformation par élément à partir des déplacements.
- `ECIN_ELEM` : qui donne l'énergie cinétique par élément.

Enfin on calcule aussi l'option `FORC_NODA` de calcul des forces nodales pour l'opérateur `CALC_CHAMP`.

3.4 Calcul non-linéaire

La matrice de rigidité est là aussi intégrée numériquement. On fait appel à l'option de calcul `STAT_NON_LINE` dans laquelle on définit au niveau du comportement non linéaire le nombre de couches à utiliser pour l'intégration numérique.

```
STAT_NON_LINE (....  
  COMPOTEMENT =_F (RELATION = 'GLRC_DAMAGE'  
  ....)
```

Pour la modélisation `Q4GG`, les seules lois de comportement utilisées sont des lois globales (puisqu'il n'y a qu'un point d'intégration dans l'épaisseur), reliant les déformations généralisées aux contraintes généralisées.

Les calculs élémentaires disponibles actuellement correspondent aux options:

- `DEGE_ELNO` qui fournit les déformations généralisées par élément aux nœuds dans le repère utilisateur à partir des déplacements.
- `SIGM_ELNO` qui permet d'obtenir le champ de contraintes dans l'épaisseur par élément aux nœuds pour tous les sous-points (toutes les couches et toutes les positions : en peau inférieure, au milieu et en peau supérieure de couche).
- `EFGE_ELNO` qui permet d'obtenir les efforts (contraintes généralisées) par élément aux nœuds dans le repère utilisateur.
- `VARI_ELNO` qui calcule le champ de variables internes et les contraintes par élément aux nœuds pour toutes les couches, dans le repère local de l'élément.

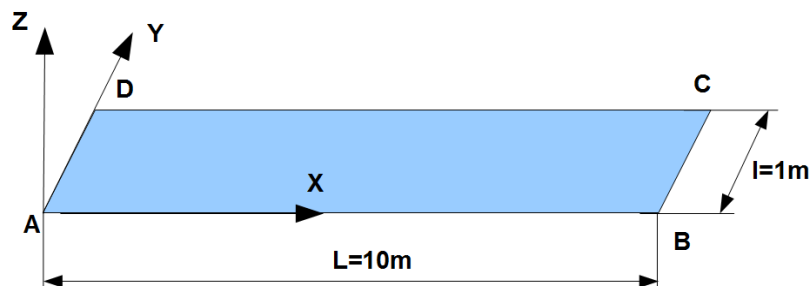
4 Validation de la modélisation Q4GG

4.1 SDLS123 – Poutre droite avec amortissement de Rayleigh (V2.03.123)

Ce test représente le calcul dynamique élastique avec amortissement de Rayleigh d'une poutre droite, encadrée aux deux extrémités et soumise à une pression constante. Les résultats obtenus sont comparés aux résultats obtenus avec Europlexus.

Deux modélisations sont effectuées :

- Modélisation A permet de tester le modèle Q4GG avec des QUAD4,
- Modélisation B permet de tester le modèle Q4GG avec des TRIA3.



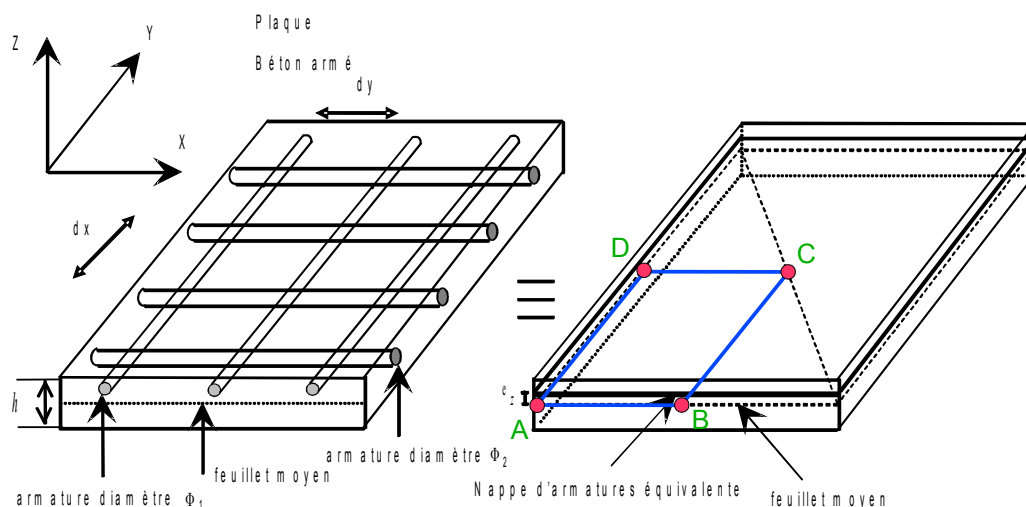
Epaisseur = 1m

4.2 SDNS108 – Réponse dynamique d'une dalle en béton armé (modèle GLRC_DAMAGE) appuyée sur 4 côtés soumise à une charge concentrée : régime de 4.2 plaque élasto-plastique (V5.06.108)

Ce test représente le calcul d'une dalle en béton armé, en flexion, soumise à une charge concentrée. Il permet de valider la modélisation Q4GG utilisant le modèle matériau global GLRC_DAMAGE en la comparant à un calcul analogue avec Europlexus. La dalle est simplement appuyée sur les quatre côtés.

Deux modélisations sont effectuées :

- Modélisation A permet de tester le modèle Q4GG avec des QUAD4,
- Modélisation B permet de tester le modèle Q4GG avec des TRIA3.



5 Bibliographie

1. J.L. Batoz, G.Dhatt, « Modélisation des structures par éléments finis : poutres et plaques », Hermès, Paris, 1992.
2. T.A. Rock, E. Hinton, « A finite element method for the free vibration of plates allowing for transverse shear deformation », Computers and Structures, Vol.6, p.37-44,1976.
3. T.J.R. HUGHES, R.L. TAYLOR, « The linear triangle bending elements», dans *The Mathematics of Finite Element and Application IV* , MAFELAP 1981 , Academic Press, London, 1982, p. 127-142.
4. P. KOEHLIN, « Modèle de comportement membrane-flexion et critère de perforation pour l'analyse de structures minces en béton armé sous choc mou », Thèse de doctorat Paris VI, 2007.
5. T.J.R. HUGHES, M. COHEN, M. HAROUN, « Reduced and selective integration techniques in the finite element analysis of plates», Nuclear Engineering and Design, vol. 46 (1978), p. 203-222.
6. D. MARKOVIC, «Implantation d'un nouvel élément fini de coque épaisse (T3GS) dans Europlexus », H-T62-2008-00080-FR, février 2008.
7. R3.07.03 « Élément de plaque: modélisations DKT, DST, DKTG et Q4G ».
8. R7.01.31 « Loi de comportement de plaques en béton armé GLRC_DAMAGE ».
9. V2.03.123 « Poutre droite avec amortissement de Rayleigh (Comportement élastique) ».
10. V5.06.108 « Réponse dynamique d'une dalle en béton armé (Modèle GLRC_DAMAGE) appuyée sur 4 cotés soumise à une charge concentrée: régime élastoplastique ».
11. T. BELYTSCHKO, I. LEVIATHAN « Physical stabilization of the 4-node shell element with one point quadrature », Comp. Methods Appl. Engrg., vol. 113 (1994), p. 321-350.
12. R. AYAD, G. DHATT, J. L. BATOZ, « A new hybrid-mixed variational approach for Reissner-Mindlin plates. The MiSP model », Int. J. Numer. Meth. Engrg., vol. 42 (1998), p. 1149-1179.