

ZZZZ354 - Validation de la commande MACR_ECREVISSE sur les options de frottement

Résumé :

Ce cas-test permet de valider informatiquement le chaînage de *Code_Aster* avec *Écrevisse*, réalisé via la macro-commande `MACR_ECREVISSE`, pour estimer les débits de fluide (air/eau/vapeur) pouvant traverser une fissure. Ce cas test a pour objectif de valider pour un type de transfert de chaleur donné (`TRANSFERT_CHAL = 2`) toutes les options de frottement, pour trois types de fluides. Dans ce test, les coefficients matériaux sont tels que le couplage est annulé : aussi les résultats obtenus doivent être les mêmes que ceux produits par le logiciel *Écrevisse* seul. C'est donc un test sans pertinence physique concernant le couplage.

7 modélisations sont proposées pour combiner tous les types de fluide (air, air vapeur saturée et air vapeur surchauffée) et toutes les options de frottement admissibles. On vérifie que les résultats obtenus sont bien ceux fournis par *Écrevisse*.

1 Problème de référence

Ce test modélise deux plaques séparées par une fissure. Le matériau décrit dans la section suivante est infiniment rigide et de conductivité thermique nulle de manière à annuler le couplage. Seul le choix du fluide différencie les trois modélisations.

1.1 Géométrie et matériau

La géométrie globale est présentée sur l'Image 1.1-1. Les caractéristiques de la fissure sont données ensuite.

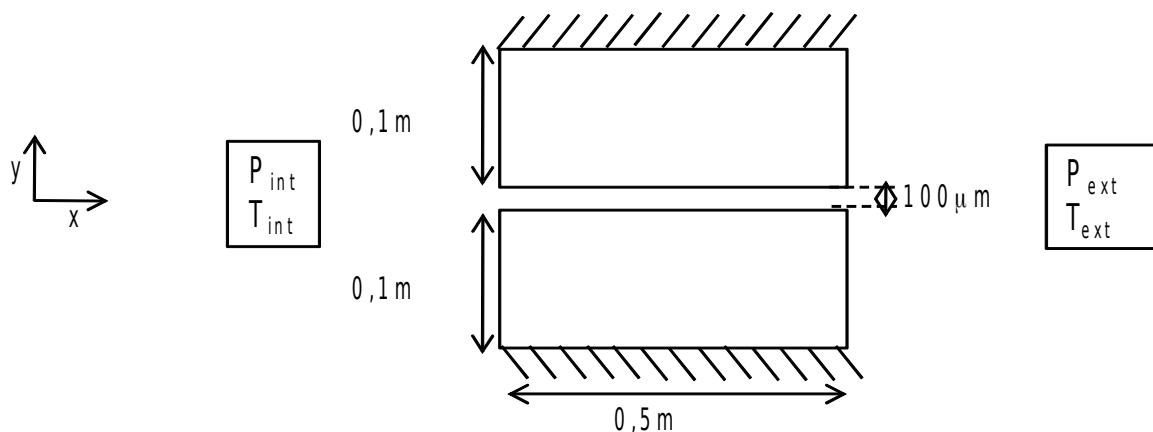


Image 1.1-1 : Géométrie de la fissure

Détails de la fissure :

- Section : RECTANGLE
- Direction de l'écoulement : X , dans le sens positif
- Rugosité absolue de la paroi : $0,5 \cdot 10^{-6} m$
- Coefficient de perte de charge singulière à l'entrée : aucun ($ZETA = 0$)
- Dimension de la fissure dans la direction normale au plan (z) : $1 m$
- Ouverture rémanente fixée à $10 \mu m$

Conditions aux limites de l'écoulement :

- Pression de stagnation à l'entrée : $10 \cdot 10^5 Pa$
- Pression de stagnation à la sortie : $10^5 Pa$
- Température à l'entrée : $180^\circ C$ si air chaud (pour les options de fluide 4 et 6, pour l'option 5 ce n'est pas nécessaire)
- Pression partielle d'air à l'entrée : $6 \cdot 10^5 Pa$
- Le type de fluide dépendra de la modélisation, on teste les options 4,5,6.

Pour le cas spécifique du fluide 5 associé au coefficient de frottement 13, on adoptera des conditions de pression différentes pour faciliter la convergence d'Écrevisse :

- Pression de stagnation à l'entrée : $6 \cdot 10^5 Pa$
- Pression partielle d'air à l'entrée : $4 \cdot 10^5 Pa$

Modèle d'Écrevisse :

- Transfert de chaleur avec une corrélation de Schmidt en monophasique laminaire et une corrélation de Mac Adams dans les autres régimes. Pas de lissage entre le régime laminaire et turbulent ($TRANSFERT_CHAL = 2$).
- Tous les types de frottement compatibles sont ici testés ($FROTTEMENT = [-4,-3,-2,-1,0,1,2,3,4,11,12,14,21,22,23,24]$). Dans le cas où $FROTTEMENT$ est négatif, le frottement est renseigné par l'utilisateur à partir d'un Reynolds limite qui définit la fin du régime laminaire. Ici, $REYNOLDS_LIM = 1000$ et $FROTTEMENT_LIM = 0.044$.

1.2 Propriétés du matériau

Les valeurs choisies sont représentatives d'un matériau de rigidité infinie et de conductivité nulle de manière à annuler le couplage.

$$E = 1.10^{25} Pa$$

$$\nu = 0.25$$

$$\alpha = 0 \text{ } ^\circ K^{-1}$$

$$\lambda = 0 W/m/^\circ K$$

$$\rho C_p = 2.10^{14} J/m^3/^\circ C$$

1.3 Conditions aux limites et chargement

Les parties supérieure et inférieure sont encastées.

On suppose que la fissure ne peut pas se refermer entièrement. Ainsi, l'ouverture rémanente est fixée à $10 \mu m$ pour laisser un débit fluide minimum non nul.

A l'extrados, la température vaut toujours $T_{ext} = 20 \text{ } ^\circ C$ et la pression $P_{ext} = 1 atm$.

Sur les faces interne et externe, on suppose que les échanges avec le milieu ambiant sont tels que les coefficients d'échange sont nuls.

On injecte de l'air chaud sous pression soit $T_{int} = 180 \text{ } ^\circ C$ et $P_{int} = 1 MPa$.

1.4 Conditions initiales

Le béton est au repos, à $20 \text{ } ^\circ C$, avec une fissure traversante de $100 \mu m$ d'ouverture.

1.5 Caractéristiques du maillage

Le maillage utilisé dans toutes les modélisations est présenté dans l'Image 1.5-1 :

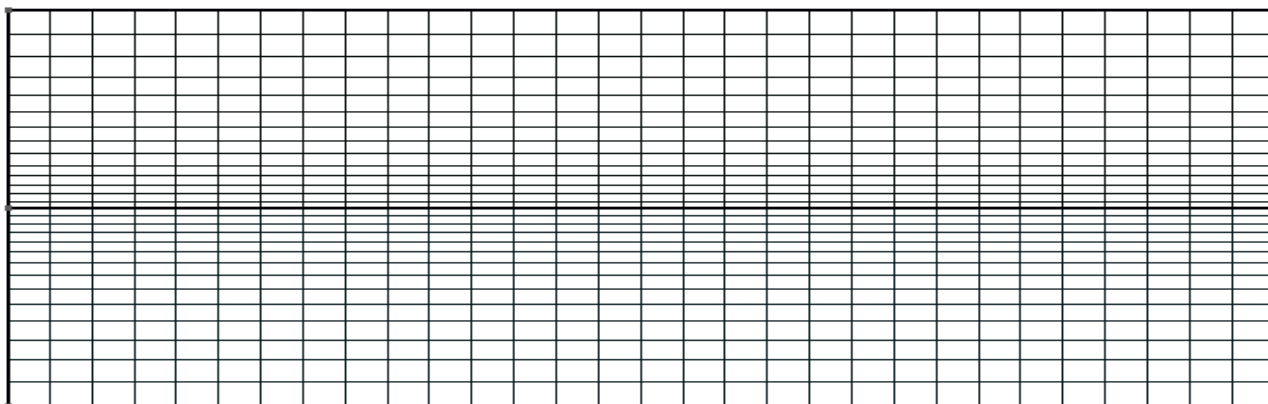


Image 1.5-1 : Maillage complet

Les dimensions sont celles de la géométrie décrite précédemment.

Nombre de nœuds : 930,

Nombre de mailles : 1024 QUAD4

2 Solution de référence

Les données matériaux annulent ici le couplage. Aussi, les solutions obtenues doivent être les mêmes que celles obtenues avec Écrevisse seul.

Les résultats d'Écrevisse ont été obtenus avec les mêmes cotes en entrée que les nœuds du maillage de Code_Aster. En effet, cela a un impact sur l'intégration numérique de la solution dans Écrevisse (méthode de Runge-Kutta), sa précision est de l'ordre de 1 %. Les résultats en température en sont spécialement sensibles.

Remarque : pour les résultats d'Écrevisse on regarde le fichier `pour_aster` et non le fichier `promin.mat`, pour qu'ils soient comparables avec les résultats fournis dans Code_Aster. Par conséquent, la valeur de température est fournie au centre de la maille.

3 Modélisation A - B - C

3.1 Caractéristiques des modélisations

Ici l'écoulement correspond à un fluide composé d'air et de vapeur surchauffée :
FLUIDE_ENTREE = 4. La pression partielle d'air en entrée : 0,6 MPa .

Les valeurs d'option de frottement traitées dans chacune des modélisations sont les suivantes :

- Modélisation A : 0, 1, 2, 3, 4
- Modélisation B : 11, 12, 13, 14
- Modélisation C : -1, -2, -3, -4

3.2 Grandeurs et résultats

On teste les grandeurs significatives de ce calcul à savoir : le débit, ainsi que la température à une côte donnée (0,475 m) au temps final de la simulation, soit 5000s .

FROTTEMENT	Valeur du débit de sortie trouvé par ECREVISSE (kg/s)	Tolérance
0	1.707578E-01	1.E-3
1	1.382555E-03	1.E-3
2	4.453107E-03	1.E-3
3	5.214232E-02	1.E-3
4	5.076335E-02	1.E-3
11	1.382548E-03	1.E-3
12	4.453103E-03	1.E-3
13	3.789439E-02	1.E-3
14	3.809795E-02	1.E-3
-1	1.382550E-03	1.E-3
-2	4.453116E-03	1.E-3
-3	3.820877E-02	1.E-3
-4	3.820877E-02	1.E-3

Tableau 3.2-1 : Débit de référence pour les modélisations A, B et C.

FROTTEMENT	Valeur de la température (°C) trouvé par ECREVISSE à la cote 0,475m	Tolérance
0	20,00	1.E-3
1	1.995935E+01	1.E-3
2	1.994827E+01	1.E-3
3	1.989127E+01	1.E-3
4	1.988173E+01	1.E-3
11	1.995935E+01	1.E-3
12	1.994826E+01	1.E-3
13	1.989370E+01	1.E-3
14	1.989488E+01	1.E-3
-1	1.995935E+01	1.E-3
-2	1.994827E+01	1.E-3
-3	1.989439E+01	1.E-3
-4	1.989439E+01	1.E-3

Tableau 3.2-2 : Température de référence pour les modélisations A, B et C.

4 Modélisation D - E - F

4.1 Caractéristiques de la modélisation

Ici l'écoulement correspond à un fluide composé d'air et de vapeur saturée : `FLUIDE_ENTREE` = 5.
La pression partielle d'air en entrée : $0,6 \text{ MPa}$ et le titre massique (eau vapeur sur eau totale) est de 0,3.

Les valeurs d'option de frottement traitées dans chacune des modélisations sont les suivantes :

- Modélisation D : 0, 1, 2, 3, 4
- Modélisation E : 11, 12, 13, 14
- Modélisation F : -1, -2, -3, -4

4.2 Grandeurs et résultats

On teste les grandeurs significatives de ce calcul à savoir : le débit, ainsi que la température à une cote donnée (0.475 m) au temps final de la simulation, soit 5000s .

FROTTEMENT	Valeur du débit de sortie trouvé par ECREVISSE (kg/s)	Tolérance
0	0.21726	1.E-3
1	0.00235	1.E-3
2	0.00393	1.E-3
3	0.06648	1.E-3
4	0.05275	1.E-3
11	0.00235	1.E-3
12	0.00393	1.E-3
13	0.02845	1.E-3
14	0.05234	1.E-3
-1	0.00235	1.E-3
-2	0.00393	1.E-3
-3	0.05010	1.E-3
-4	0.05010	1.E-3

Tableau 4.2-1 : Débit de référence pour la modélisation D, E et F.

FROTTEMENT	Valeur de la température (°C) trouvé par ECREVISSE à la cote 0,475 m	Tolérance
0	20	1.E-3
1	19,9695	1.E-3
2	19,9662	1.E-3
3	19,9226	1.E-3
4	19,9223	1.E-3
11	19,9695	1.E-3
12	19,9662	1.E-3
13	19,9287	1.E-3
14	19,9226	1.E-3
-1	19,9695	1.E-3
-2	19,9662	1.E-3
-3	19,9243	1.E-3
-4	19,9243	1.E-3

Tableau 4.2-2 : Température de référence pour la modélisation D, E et F.

5 Modélisation G

5.1 Caractéristiques de la modélisation

Ici l'écoulement correspond à un fluide composé d'air seul : FLUIDE_ENTREE = 6 .

5.2 Grandeurs et résultats

On teste les grandeurs significatives de ce calcul à savoir : le débit, ainsi que la température à une cote donnée (0,475 m) au temps final de la simulation, soit 5000 s .

FROTTEMENT	Valeur du débit de sortie trouvé par ECREVISSE (kg/s)	Tolérance
0	0,18851	1.E-3
1	0,04579	1.E-3
2	0,04579	1.E-3
3	0,04579	1.E-3
4	0,04579	1.E-3
11	0,03163	1.E-3
12	0,03163	1.E-3
13	0,03163	1.E-3
14	0,03163	1.E-3
-1	0,03195	1.E-3
-2	0,03195	1.E-3
-3	0,03195	1.E-3
-4	0,03195	1.E-3

Tableau 5.2-1 : Débit de référence pour la modélisation G.

FROTTEMENT	Valeur de la température (°C) trouvé par ECREVISSE à la cote 0,475 m	Tolérance
0	20	1.E-3
1	19,0640	1.E-3
2	19,0640	1.E-3
3	19,0640	1.E-3
4	19,0640	1.E-3
11	19,0798	1.E-3
12	19,0799	1.E-3
13	19,0799	1.E-3
14	19,0798	1.E-3
-1	19,0671	1.E-3
-2	19,0671	1.E-3
-3	19,0671	1.E-3
-4	19,0671	1.E-3

Tableau 5.2-2 : Température de référence pour la modélisation G.

6 Modélisation H

6.1 Caractéristiques de la modélisation

Ici aussi l'écoulement correspond à un fluide composé d'air et de vapeur surchauffée : FLUIDE_ENTREE = 4. Les options de frottement testées (21, 22, 23, 24) correspondent à la loi de Greiner et Ramm pour les fissure dans le béton (voir [U7.03.41]).

6.2 Grandeurs et résultats

On teste les grandeurs significatives de ce calcul à savoir : le débit, ainsi que la température à une cote donnée (0,5 m) au temps final de la simulation, soit 5000s .

FROTTEMENT	Valeur du débit de sortie trouvé par ECREVISSE (kg/s)	Tolérance
21	1.376802E-03	1.E-3
22	1.609028E-03	1.E-3
23	1.609028E-03	1.E-3
24	1.609028E-03	1.E-3

Tableau 6.2-1 : Débit de référence pour la modélisation H.

FROTTEMENT	Valeur de la température (°C) trouvé par ECREVISSE à la cote 0,475 m	Tolérance
21	1.961232E+01	1.E-3
22	1.960527E+01	1.E-3
23	1.960527E+01	1.E-3
24	1.960527E+01	1.E-3

Tableau 6.2-2 : Température de référence pour la modélisation H.

7 Synthèse des résultats

Les résultats sont cohérents et valident le chaînage entre les logiciels Code_Aster et Écrevisse.