

MUMPS03 - Validation du solveur MUMPS pour les matrices complexes

Résumé :

Ce cas-test permet de valider le solveur MUMPS lors de l'utilisation de matrices complexes pour la modélisation d'un phénomène acoustique avec des commandes éclatées en modulant :

- la prise en compte de conditions aux limites de Dirichlet,
- l'utilisation de différents renuméroteurs.

1 Problème de référence

1.1 Géométrie

Il s'agit d'un parallélépipède de longueur $1.m$ suivant x , de largeur $0.2m$ suivant z et de profondeur $0.1m$ suivant y .

1.2 Propriétés de matériaux

- $\rho = 1.3 \text{ Kg}/m^3$
- $c = 343. + 0. j m/s$

1.3 Conditions aux limites

La vitesse imposée sur le groupe 'ENTREE' est $0.014 + 2. j m/s$.

L'impédance imposée sur le groupe 'SORTIE' est $445.9 + 3. j N s/m$.

La pression imposée au nœud 'NO600' est $1. + 3. j N/m^2$.

La pression imposée au nœud 'NO500' est $1. + 3. j N/m^2$.

2 Solution

2.1 Grandeurs et résultats de référence

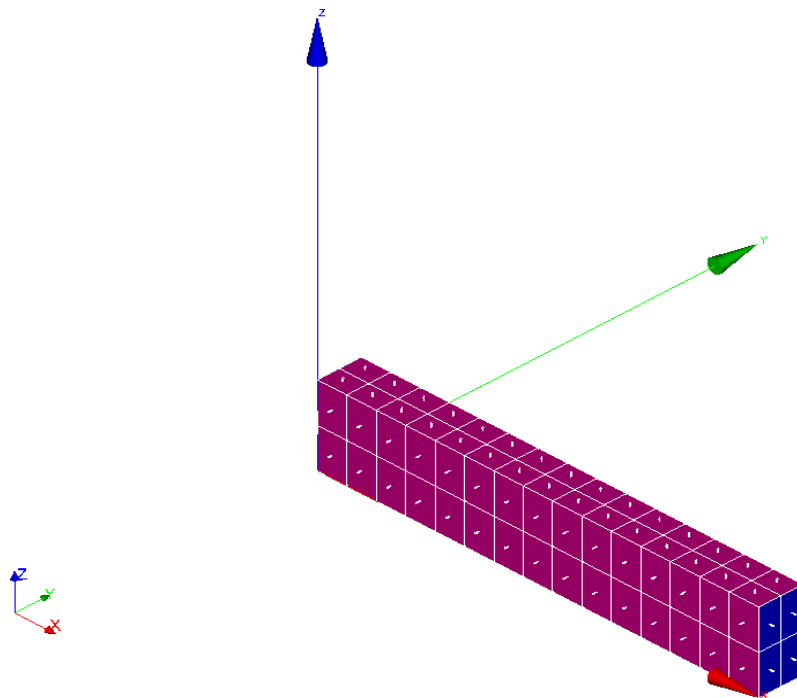
La grandeur de référence utilisée est la pression calculée au nœud 'NO1'.

3 Modélisation A

3.1 Caractéristiques de la modélisation

On utilise une modélisation 3D.

Nombre de nœuds 471
Nombre de mailles 68 soit : QUAD8 8
HEXA20 60



3.2 Configurations de solveur testées

- MULT_FRONT **sans** CHAR CINE
- MUMPS **sans** CHAR CINE + ASSEMBLAGE + METIS
- MULT_FRONT **avec** CHAR CINE
- MUMPS **avec** CHAR CINE + ASSEMBLAGE + AMD + RESI_RELA=1.E-10
- MUMPS **avec** CHAR CINE + ASSEMBLAGE + AMF
- MUMPS **avec** CHAR CINE + ASSEMBLAGE + SCOTCH
- MUMPS **avec** CHAR CINE + ASSEMBLAGE + PORD
- MUMPS **avec** CHAR CINE + ASSEMBLAGE + METIS +
ACCELERATION='AUTO'/'FR'/'FR+'/'LR'/'LR+'

4 Synthèse des résultats

Ce cas-test montre le bon fonctionnement du solveur MUMPS dans les différents cas étudiés.