

PETSC01 - Validation du solveur PETSc en élasticité linéaire 3D

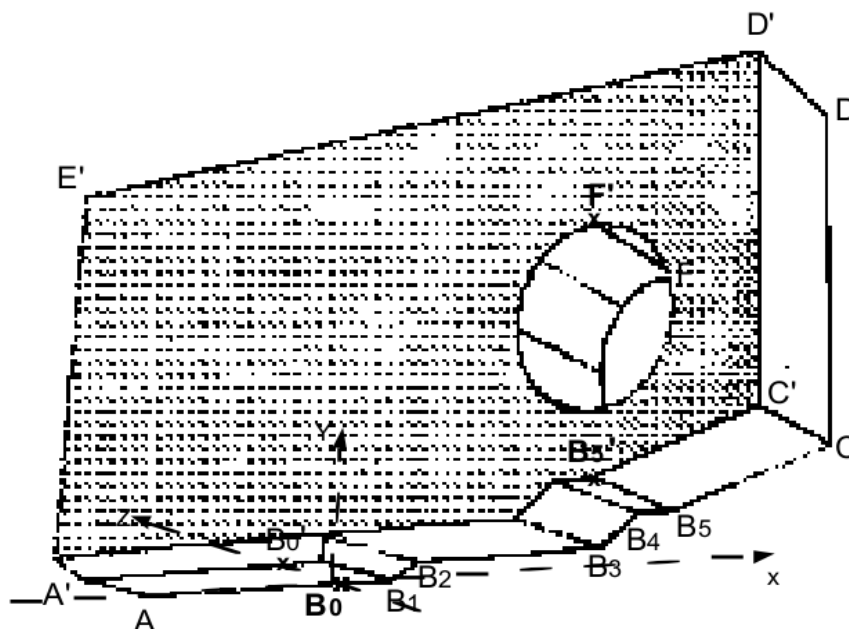
Résumé :

Ce cas-test permet de valider le solveur `PETSC` en élasticité linéaire 3D sous différentes configurations :

- Commandes éclatées ou opérateurs globaux
- Dualisation et élimination des conditions aux limites (`AFPE_CHAR_CINE/MECA`)
- Utilisation de `PETSC` avec la méthode `NEWTON_KRYLOV` dans l'opérateur de dynamique non-linéaire

1 Problème de référence

1.1 Géométrie



La géométrie ne représente qu'un quart de l'éprouvette CTJ25 :
plans de symétrie : $(x B_0 y)$ et $(x B_0 z)$

Épaisseur : $DD' = 12.5 \text{ mm}$

Face1 : $(A, B_0, B_1, B_2, B_3, B_4, B_5, C, D, E)$

Face2 : (A, B_0, B_0', A')

Coordonnées des points (mm) :

	min	max	B_0	F'	B_5'
x	-20.	42.5	0.	30.	30.
y	0.	30.	0.	20.25	3.5
z	0.	12.5	0.	12.5	12.5

1.2 Propriétés matériaux

Les propriétés élastiques du matériau sont les suivantes :

- Module d'Young : $E = 2.02702710^{11} \text{ Pa}$
- Coefficient de Poisson : $\nu = 0.3$

1.3 Conditions aux limites et chargements

Tous les nœuds de la *face1* : $DZ = 0$

Tous les nœuds de la *face2* : $DY = 0$

Tous les nœuds de la ligne FF' : $DX=0$ $DY=0.01$

2 Solution de référence

2.1 Méthode de calcul utilisée pour la solution de référence

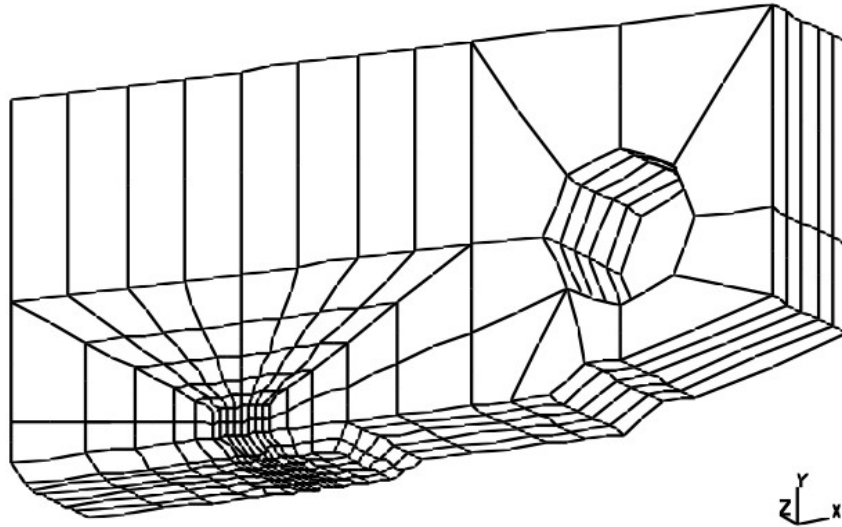
La solution de référence est celle obtenue sur le même maillage avec le code PERMAS, calculs réalisés en 1997.

2.2 Résultats de référence et grandeurs testées

Localisation		Référence (mm)	Précision
Point <i>F</i> ' <i>DY</i>	<i>DY</i>	$1. 10^{-2}$	1.5E-4
	<i>DZ</i>	$1.0296 10^{-4}$	1.5E-4
Point <i>B5</i> ' <i>DX</i>	<i>DX</i>	$4.3006 10^{-3}$	1.5E-4
	<i>DY</i>	$9.2890 10^{-3}$	1.5E-4
	<i>DZ</i>	$-2.9173 10^{-5}$	1.5E-4

3 Modélisation de référence

3.1 Modélisation commune à tous les tests



Maillage : Nombre de nœuds : 3323 Nombre de mailles : 630 HEXA20

Découpage :	Face1 ($A, B1, \dots, B5, C, D, E$)	428 nœuds
	Face2 ($A, B0, B0', A'$)	198 nœuds
	Segment FF'	11 nœuds
Nom des nœuds :	Point $F' = NO2958$	Point $B5' = NO2974$

Conditions aux limites :

en tous les nœuds de la $Face1$	(GROUP_NO='Grno1', DZ=0)
en tous les nœuds de la $Face2$	(GROUP_NO='Grno8', DY=0)
en tous les nœuds du segment FF'	(GROUP_NO='Grno7', DX=0, DY=0.01)

4 Modélisation A

Opérateur de résolution MECA_STATIQUE.

Dualisation et élimination des conditions aux limites cinématiques (AFFE_CHAR_MECA et AFFE_CHAR_CINE).

Solveur PETSC, algorithmes CR et CG (avec pré-conditionnement LDLT incomplet avec niveau de remplissage 0 et renumérotation RCMK).

5 Modélisation B

Opérateur de résolution STAT_NON_LINE.

Dualisation et élimination des conditions aux limites cinématiques (AFFE_CHAR_MECA et AFFE_CHAR_CINE).

Solveur PETSC, algorithme CR (avec pré-conditionnement LDLT incomplet avec niveau de remplissage 0 et renumérotation RCMK).

6 Modélisation C

Commandes éclatées CALC_MATR_ELEM, FACTORISER et RESOUDRE.

Dualisation et élimination des conditions aux limites cinématiques (AFFE_CHAR_MECA et CALC_CHAR_CINE).

Solveur PETSC, algorithme CR (avec pré-conditionnement LDLT incomplet avec niveau de remplissage 0 et renumérotation RCMK).

7 Modélisation D

Opérateur de résolution MECA_STATIQUE.

Dualisation et élimination des conditions aux limites cinématiques (AFFE_CHAR_MECA et AFFE_CHAR_CINE).

Solveur PETSC, algorithme CR (pré-conditionnement LDLT_SP de factorisation simple précision et sans renumérotation).

8 Modélisation E

Opérateur de résolution STAT_NON_LINE.

Dualisation et élimination des conditions aux limites cinématiques (AFFE_CHAR_MECA et AFFE_CHAR_CINE).

Solveur PETSC, algorithme CR (pré-conditionnement LDLT_SP de factorisation simple précision et sans renumérotation).

9 Modélisation F

Commandes éclatées CALC_MATR_ELEM, FACTORISER et RESOUDRE.

Dualisation et élimination des conditions aux limites cinématiques (AFFE_CHAR_MECA et CALC_CHAR_CINE).

Solveur PETSC, algorithme CR (pré-conditionnement LDLT_SP de factorisation simple précision et sans renumérotation).

10 Modélisation G

Opérateur de résolution MECA_STATIQUE.
Élimination des conditions aux limites cinématiques (AFFE_CHAR_CINE).
Solveur PETSC, algorithmes CR et GCR (5 résolutions sans renumérotation avec respectivement pré-conditionnement JACOBI, pré-conditionnement SOR, SANS pré-conditionnement, préconditionnement ML et pré-conditionnement BOOMER).

11 Modélisation H

Opérateur de résolution DYNA_NON_LINE.
Dualisation et élimination des conditions aux limites cinématiques (AFFE_CHAR_MECA et AFFE_CHAR_CINE).
Solveur PETSC, algorithme GMRES (pré-conditionnement LDLT_SP par factorisation simple précision).

12 Modélisation I

Opérateur de résolution DYNA_NON_LINE.
Dualisation et élimination des conditions aux limites cinématiques (AFFE_CHAR_MECA et AFFE_CHAR_CINE).
Solveur PETSC, algorithme GMRES (pré-conditionnement LDLT_SP par factorisation simple précision).
Utilisation de la méthode NEWTON_KRYLOV à la place de la méthode NEWTON.

13 Modélisation J

Opérateur de résolution MECA_STATIQUE.
Dualisation et élimination des conditions aux limites cinématiques (AFFE_CHAR_MECA et AFFE_CHAR_CINE).
Solveur PETSC, algorithmes CG et GMRES avec pré-conditionnement de type Lagrangien augmenté BLOC_LAGR.

14 Synthèse des résultats

Ce cas-test montre le bon fonctionnement du solveur PETSC dans les différents cas étudiés.