
SDLL140 – Calcul des modes propres d'une poutre avec 3 disques, soumise à l'effet gyroscopique.

Résumé :

Ce problème consiste à valider l'effet de la matrice gyroscopique sur une poutre appuyée à chacune de ses extrémités, sur des appuis linéaires. La poutre est pleine, de section circulaire et comporte trois disques.

Deux calculs sont effectués :

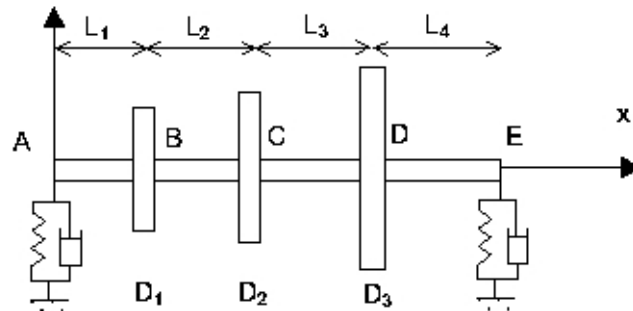
- Calcul A: vitesse de rotation nulle, aucun effet gyroscopique, calcul des fréquences propres,
- Calcul B: vitesse de rotation non nulle, présence d'effet gyroscopique, calcul des fréquences propres,

Ce problème permet donc de tester l'effet de la matrice gyroscopique qui a été développé pour une poutre droite. L'effet gyroscopique conduit au dédoublement des modes. L'évolution des fréquences propres en fonction de la vitesse de rotation permet de construire le diagramme de Campbell.

Les résultats obtenus sont en bon accord avec ceux donnés en référence. Les références sont basées sur la théorie des poutres de Timoshenko.

1 Problème de référence

1.1 Géométrie



Modélisation :

	Masse (kg)	I_{xx} ($kg.m^2$)	$I_{yy} = I_{zz}$ ($kg.m^2$)
Disque D_1	14.580130	0.1232021	0.6463858
Disque D_2	45.945793	0.97634809	0.4977460
Disque D_3	55.134951	1.1716177	0.6023493

Tableau 1.1-1 : Caractéristiques des disques

Longueur de la poutre :

$$L_1 = AB = 0.2 \text{ m}$$

$$L_2 = BC = 0.3 \text{ m}$$

$$L_3 = CD = 0.5 \text{ m}$$

$$L_4 = DE = 0.3 \text{ m}$$

Section circulaire :

$$\text{Diamètre : } D = 0.1 \text{ m}$$

1.2 Propriétés de matériaux

$$E = 2.10^{11} \text{ Pa}$$

$$\nu = 0.3$$

$$\rho = 7800 \text{ kg/m}^3$$

1.3 Conditions aux limites et chargements

Appuis élastiques avec amortissement visqueux en A et en E

$$K_{yy} = 5.10^7 \text{ N.m}^{-1}; K_{zz} = 7.10^7 \text{ N.m}^{-1}; K_{yz} = K_{zy} = 0$$

$$C_{yy} = 5.10^2 \text{ N/(m.s}^{-1}); C_{zz} = 7.10^2 \text{ N/(m.s}^{-1}); C_{yz} = C_{zy} = 0$$

2 Solution de référence

2.1 Méthode de calcul utilisée pour la solution de référence

La solution de référence est celle présentée dans l'ouvrage de Michel LALANNE et Guy FERRARIS.

Les résultats numériques ont été obtenus par un code éléments finis, avec des éléments poutre de type Timoshenko. La modélisation est réalisée avec 14 nœuds (13 éléments poutres).

2.2 Résultats de référence

- 10 premières fréquences propres à l'arrêt ($\Omega = 0$).
- 10 premières fréquences propres à une vitesse de rotation de $\Omega = 25000 \text{ tr/min}$.
- Avec un chargement de type balourd, valeurs des 7 maxima d'amplitude pour les points A , C et E , pour une vitesse de rotation variant de 0 à 30000 tr/min .

2.3 Incertitude sur la solution

Inférieure à 1%.

2.4 Références bibliographiques

Michel LALANNE and Guy FERRARIS, Rotordynamics, Prediction in Engineering, JOHN WILEY AND SONS (1990).

3 Modélisation A

3.1 Caractéristiques de la modélisation

Modélisation : 130 Éléments équi-répartis de poutre POU_D_T dans la direction x .

3.2 Caractéristiques du maillage

Maillage : Nombre de nœuds : 131
 Nombre de mailles et types : 130 SEG2

3.3 Fonctionnalités testées

Commandes

CALC_MATR_ELEM	OPTION	'MECA_GYRO'
----------------	--------	-------------

CALC_MODES

4 Résultats

4.1 Calcul A : fréquences propres, rotor à l'arrêt ($\Omega = 0$)

Fréquence de référence (Hz)	Fréquence Aster (Hz)	% Différence
60.618	60.60643	1.91E-02
63.029	63.01608	2.05E-02
169.513	169.4401	4.3E-02
185.584	185.4870	5.23E-02
329.613	329.4818	3.98E-02
362.089	361.9114	4.91E-02
529.291	529.8633	8.08E-02
557.549	557.0589	8.79E-02
831.111	830.4900	7.47E-02
846.013	845.3138	8.26E-02

Tableau 4.1-1 : Calcul des fréquences propres à l'arrêt

4.2 Calcul B : fréquences propres, rotor en rotation ($\Omega = 25000 \text{ tr/min}$)

Fréquence de référence (Hz)	Fréquence Aster (Hz)	% Différence
55.408	55.4052	5.09E-03
67.209	67.1844	3.66E-02
157.904	157.8519	3.3E-02
193.706	193.5477	8.17E-02
249.898	249.7995	3.94E-02
407.619	407.1379	11.8E-02
446.622	446.2338	8.69E-02
622.654	622.0188	10.2E-02
715.03	713.9362	15.2E-02

Tableau 4.2-1 : Calcul des fréquences propres à l'arrêt (algorithme QZ)

Fréquence de référence (Hz)	Fréquence Aster (Hz)	% Différence
55.408	55.4052	5.08E-03
67.209	67.1844	3.66E-02
157.904	157.8519	3.3E-02
193.706	193.5476	8.17E-02
249.898	249.7995	3.94E-02
407.619	407.1379	11.8E-02
446.622	446.2337	8.69E-02
622.654	622.0188	10.2E-02
715.03	713.9362	15.2E-02

Tableau 4.2-2 : Calcul des fréquences propres à 25000 tr/min (algorithme de Sorensen)

Fréquence de référence (Hz)	Fréquence Aster (Hz)	% Différence
55.408	55.4075	8.39E-04
67.209	67.1872	3.25E-02
157.904	157.8626	2.62E-02
193.706	193.5564	7.73E-02
249.898	249.8516	1.86E-02
407.619	407.3783	5.9E-02
446.62	446.5080	2.55E-02
622.65	622.5052	2.39E-02
715.03	714.2990	10.2E-02

Tableau 4.2-3 : Calcul des fréquences propres à 25000 *tr/min* (résolution en deux étages)

5 Synthèse des résultats

On constate que les calculs de *Code_Aster* reproduisent fidèlement ceux de la référence. On constate une bonne implantation de l'effet gyroscopique pour l'élément de poutre, dans le cas de calcul modal.