

SDLV402 - Sous-structuration dynamiques : maillage incompatible et mode

Résumé :

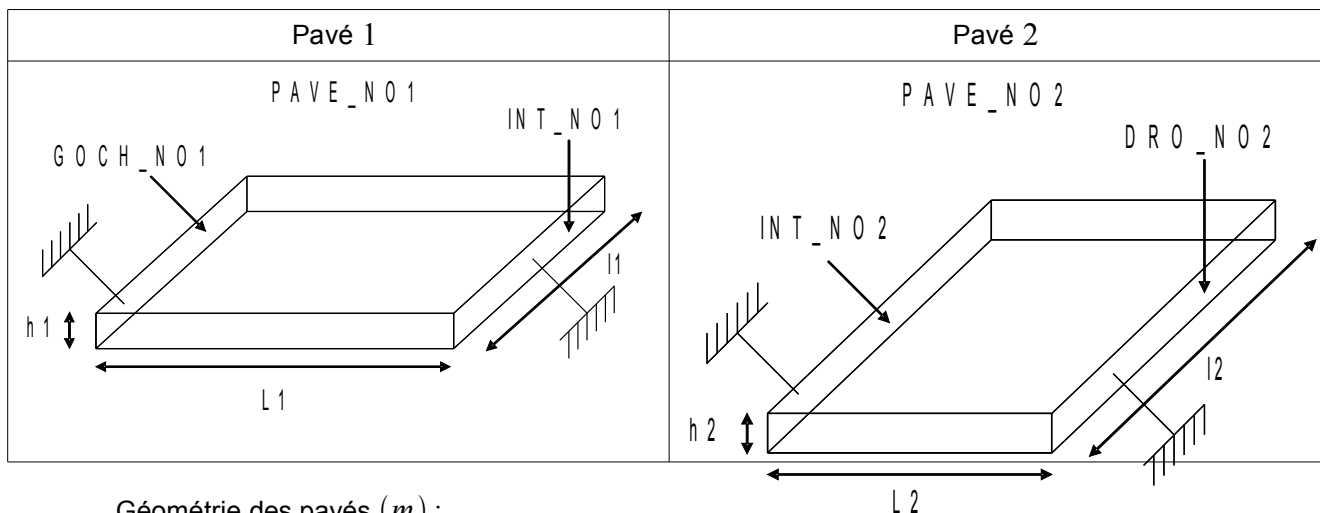
L'objectif de ce cas test est de calculer les fréquences propres de deux pavés couplés. Dans cette optique, les fonctionnalités d'incompatibilité de maillage en sous-structuration dynamiques sont testées, ainsi que le couplage par mode d'interface.

Le cas test est composé d'une modélisation 3D , de chacun des pavés.

1 Problème de référence

1.1 Géométrie

Géométrie des sous-structures :



Géométrie des pavés (m) :

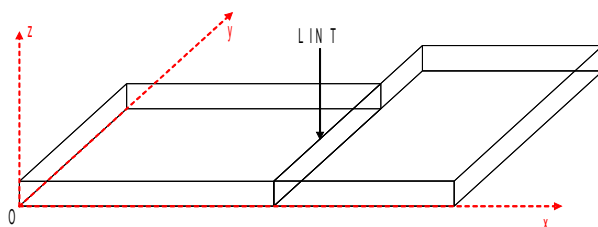
$$\begin{array}{ll} L1=1 & L2=0.5 \\ l1=0.5 & l2=0.7 \\ h1=0.2 & h2=0.2 \end{array}$$

Groupe de mailles :

PAVE_NO1 : ensemble des mailles du pavé 1
GOCH_NO1 : ensemble des mailles formant la face de gauche du pavé 1
INT_NO1 : ensemble des mailles formant la face de droite du pavé 1

PAVE_NO2 : ensemble des mailles du pavé 2
INT_NO2 : ensemble des mailles formant la face de gauche du pavé 2
DRO_NO2 : ensemble des mailles formant la face de droite du pavé 2

Géométrie de la structure :



Groupe de mailles :

LINT : interface formée des groupes de mailles *INT_NO1* et *INT_NO2*

1.2 Propriétés élastiques des matériaux

- Pavé 1 :
 - $E = 7.1E10 Pa$ Module d'Young
 - $\nu = 0.3$ Coefficient de poisson
 - $\rho = 2700.0 kg.m^{-3}$ Masse volumique
- Pavé 2 :
 - $E = 12.0E10 Pa$ Module d'Young
 - $\nu = 0.3$ Coefficient de poisson
 - $\rho = 7820.0 kg.m^{-3}$ Masse volumique

1.3 Conditions aux limites et chargements

- Déplacement imposé pavé 1 :
 - $GOCH_NO1$ et INT_NO1 : $DX = DY = DZ = 0.0$
- Déplacement imposé pavé 2 :
 - DRO_NO2 et INT_NO2 : $DX = DY = DZ = 0.0$
- Interface pavé 1 :
 - INT_NO1 : Interface de type *CRAIGB*
- Interface pavé 2 :
 - INT_NO2 : Interface de type *CRAIGB*

2 Solution de référence

2.1 Calcul de référence

On utilise un référence AUTRE_ASTER pour tester les fréquences.

Le déroulement du cas test :

- Définition et calcul de la base modale statique de chacun des pavés à partir de leur modèle
- Création d'un modèle généralisé statique par couplage des bases et modèles des pavés
- Calcul et restitution des modes d'interface sur les pavés
- Définition et calcul de la base modale de chacun des pavés en incluant les modes interfaces
- Création d'un modèle généralisé par couplage des bases et modèles des pavés
- Calcul des modes propres
- Restitution sur la base physique des modes propres

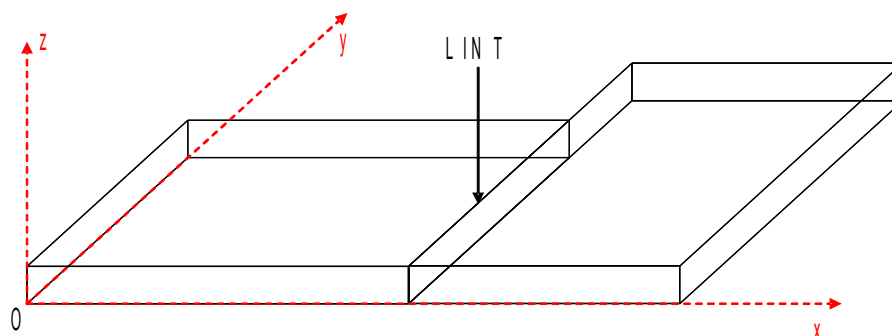
2.2 Grandeurs et résultats de référence

- *FREQ* : fréquence

Composante	N° mode	Référence (Hz)
<i>FREQ</i>	1	430.852
	2	707.717
	3	808.549
	4	930.199
	5	1193.94

3 Modélisation A

3.1 Caractéristiques de la modélisation



Modélisation pavé 1 3D :

Nombre de nœuds	515		
Nombre de mailles	100	Soit :	
			QUAD8 20
			HEXA20 80

Modélisation pavé 2 3D :

Nombre de nœuds	620		
Nombre de mailles	120	Soit :	
			QUAD8 20
			HEXA20 100

3.2 Grandeurs testées et résultats

Composante	N° mode	Référence (Hz)	Tolérance (%)
<i>FREQ</i>	1	430.852	1.0
	2	707.717	1.0
	3	808.549	1.0
	4	930.199	4.0
	5	1193.94	5.0

4 Synthèse des résultats

Les résultats obtenus sont satisfaisants.