
SDLX01 - Flexion d'un portique symétrique

Résumé :

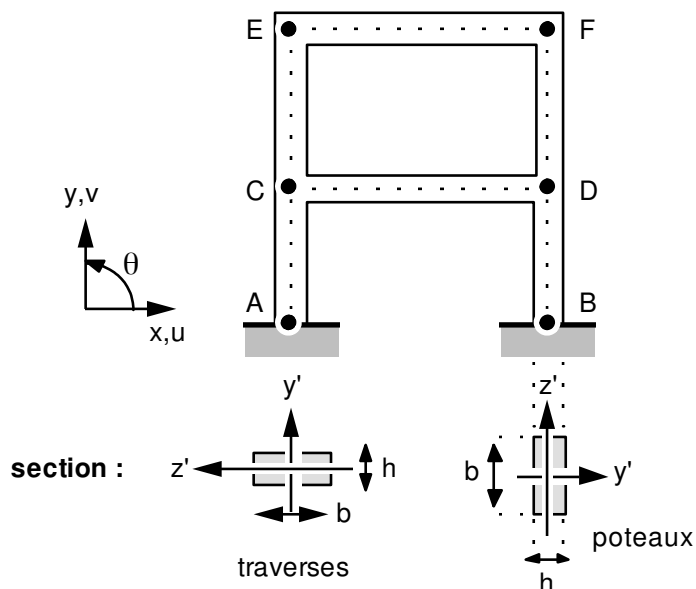
Ce problème plan consiste à chercher les fréquences de vibration d'une structure mécanique composée d'un assemblage de poutres à section rectangulaire (portique symétrique). Ce test de mécanique des structures correspond à une analyse dynamique d'une structure assemblée ayant un comportement linéaire. Il comprend une seule modélisation.

Par l'intermédiaire de ce problème, on teste l'élément de poutre de Timoshenko ainsi que le calcul des fréquences de vibration par la méthode des itérations inverses.

Les résultats obtenus sont en très bon accord avec ceux du guide VPCS. L'erreur sur les treize premières fréquences de vibration est inférieure à 0,2%.

1 Problème de référence

1.1 Géométrie



Sections droites rectangulaires :

épaisseur	$h = 0.0048 \text{ m}$
largeur	$b = 0.029 \text{ m}$
aire	$A = 1.392 \cdot 10^4 \text{ m}^2$
inertie	$I_z = 2.673 \cdot 10^{10} \text{ m}^4$

Coordonnées des points (en mètres) :

	A	B	C	D	E	F
x	-0.30	0.30	-0.30	0.30	-0.30	0.30
y	0.	0.	0.36	0.36	0.81	0.81

1.2 Propriétés de matériaux

$$E = 2.1 \cdot 10^{11} \text{ Pa}$$

$$\nu = 0.3$$

$$\rho = 7800. \text{ kg/m}^3$$

1.3 Conditions aux limites et chargements

Points A et B : encastrés ($u=v=0$, $\theta=0$).

1.4 Conditions initiales

Sans objet pour l'analyse modale.

2 Solution de référence

2.1 Méthode de calcul utilisée pour la solution de référence

La solution de référence est celle donnée dans la fiche SDLX01/89 du guide VPCS qui présente la méthode de calcul de la façon suivante :

Méthode de la raideur dynamique (Théorie des poutres élancées)

2.2 Résultats de référence

13 premières fréquences propres.

2.3 Incertitude sur la solution

$$(\Delta f / f) < 0.5 \% .$$

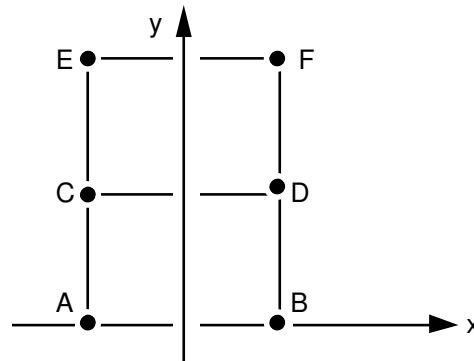
2.4 Références bibliographiques

- J. PIRANDA. Cours et Travaux Dirigés de vibrations des structures. Option mécanique. École Nationale Supérieure de Mécanique et Micromécanique. Laboratoire de Mécanique Appliquée. Besançon (France) (1983).

3 Modélisation A

3.1 Caractéristiques de la modélisation

POU_D_T



Découpage : *AC* et *BD* 6 mailles SEG2
 CE et *DF* 9 mailles SEG2
 CD et *EF* 10 mailles SEG2

Conditions limites :

problème plan DDL_IMPO: (TOUT:'OUI' DZ:0., DRX:0., DRY:0.)
nœuds *A* et *B* encastés (GROUP_NO:AB DX:0., DY:0., DRZ:0.)

Nom des nœuds : *Point A* = *N100* *Point B* = *N600*
 Point C = *N200* *Point D* = *N500*
 Point E = *N300* *Point F* = *N400*

3.2 Caractéristiques du maillage

Nombre de nœuds : 50
Nombre de mailles et types : 50 SEG2

3.3 Valeurs testées

Identification	Référence
1 anti	8.8
2 anti	29.4
3 sym	43.8
4 sym	56.3
5 anti	96.2
6 sym	102.6
7 anti	147.1
8 sym	174.8
9 anti	178.8

10 anti	206.0
11 sym	266.4
12 anti	320.0
13 sym	335.0

3.4 Remarques

Calculs effectués par :

```
CALC_MODES
```

```
OPTION='AJUSTE'
```

```
CALC_FREQ=_F(FREQ=(5.,350.),  
             NMAX_FREQ=13)
```

3.5 Contenu du fichier résultats

13 premières fréquences propres (vecteurs propres et paramètres modaux).

4 Synthèse des résultats

Précision inférieure à 0.2% sur toutes les fréquences propres jusqu'au 13^{ème} mode.