

SDLX02 - Tuyauterie : Problème de Hovgaard. Analyse spectrale

Résumé :

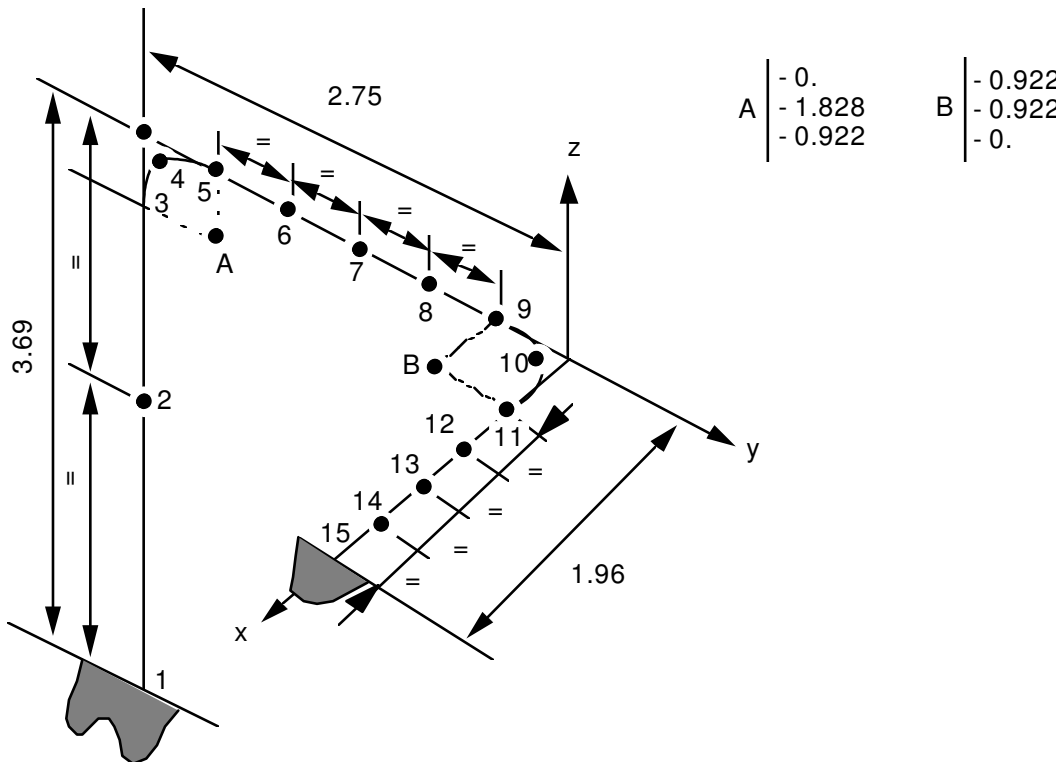
Le problème tridimensionnel consiste *primo*, à chercher les modes de vibration d'une structure mécanique composée d'une poutre courbe encastrée-encastrée (problème de Hovgaard), *secundo*, d'analyser la réponse de cette structure soumise à un spectre d'accélération. Ce test de mécanique des structures correspond à une analyse dynamique d'un modèle linéique (structure assemblée) ayant un comportement linéaire. Il comprend trois modélisations.

Par l'intermédiaire de ce problème, on teste l'élément de poutre de Timoshenko (poutre droite) en flexion, le calcul des modes propres par la méthode de Lanczos, le calcul des modes statiques et le calcul d'une réponse spectrale d'une structure soumise à un spectre d'accélération (on teste aussi l'interpolation de spectre).

Les résultats obtenus sont en bon accord avec les résultats de référence (compilation de résultats obtenus par d'autres progiciels).

1 Problème de référence

1.1 Géométrie



- diamètre extérieur du tuyau : 0.185 m
- épaisseur du tuyau : 6.12 m
- rayon de courbure des coudes : 0.922 m

1.2 Propriétés de matériaux

$$E = 1.658 E + 11 Pa \quad \nu = 0.3 \quad \rho = 13404.106 kg / m^3 \text{ (tuyau plein d'eau)}$$

1.3 Conditions aux limites et chargements

Points 1 et 15 encastrés ($u = v = w = \theta_x = \theta_y = \theta_z = 0$).

Chargement : sans objet pour l'analyse modale.

Pour l'analyse spectrale : définition d'un spectre d'accélération aux appuis pour un amortissement de 2% .

Fréquence (Hz)	1	10	30	100	10000
Accélération (g) suivant x et y	0.2	2.	2.	0.2	0.2
Accélération (g) suivant z	0.1	1.	1.	0.1	0.1

2 Solution de référence

2.1 Méthode de calcul utilisée pour la solution de référence

Moyennes de codes : Poux, ADL, TITUS-T.

Guide de validation des Progiciels de calcul de structures - AFNOR - 1990 (pour le calcul modal). Les valeurs fournies dans la fiche sont sous estimées et ont été corrigées par la suite en 1992. Cependant, elles ont été conservées pour les calculs avec matrice de masse diagonale.

2.2 Résultats de référence

Calcul modal : 9 premières fréquences propres.
déplacement des nœuds $N3$ $N5$ et $N7$, $N9$, $N11$.
Réponse spectrale : Réaction d'appuis aux nœuds $N1$, $N15$.
Efforts généralisés des nœuds $N3$, $N7$, $N11$.

2.3 Incertitude sur la solution

De l'ordre de 1% sur les 5 premiers modes.

Entre 1 et 2,5% pour les modes 6 à 9.

2.4 Références bibliographiques

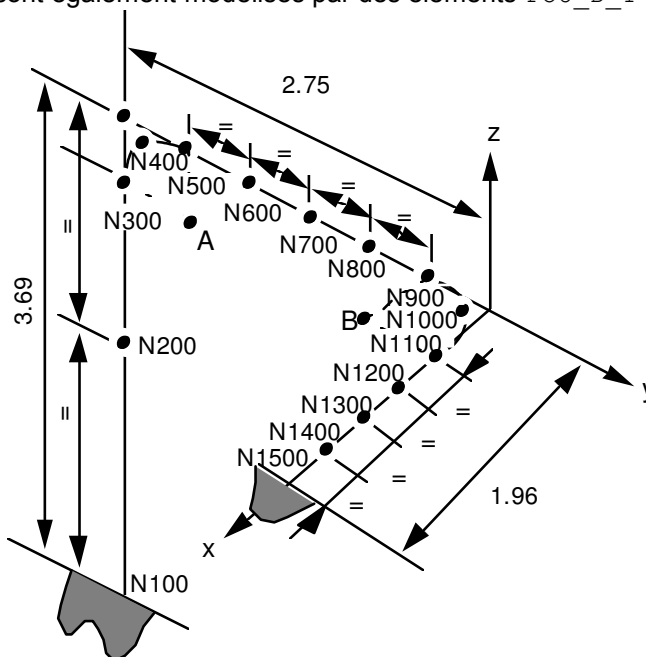
- 1) Guide VPCS AFNOR Technique - 1990
- 2) W. HOVGAARD "Stress in three dimensionnel pipe bens", Trans of ASME vol. 57, FSP 75-12 P 401-416.

3 Modélisation A

3.1 Caractéristiques de la modélisation

Les éléments droits sont modélisés par des éléments POU_D_T.

Les éléments courbes sont également modélisés par des éléments POU_D_T (20 éléments par coude).



3.2 Caractéristiques du maillage

Nombre de nœuds : 51 Nombre de mailles et types : 50 POU_D_T (10 pour les parties droites)

3.3 Remarques

Les modes sont normés de la façon suivante : plus grande composante (degré de liberté de translation ou rotation) à un.

La réponse globale s'obtient par combinaison quadratique des directions des excitations.

3.4 Grandeurs testées et résultats

Fréquences de la structure (matrice de masse complète).

Fréquences propres	Référence
Mode 1	10.39
2	20.02
3	25.45
4	48.32
5	52.60
6	84.81
7	87.16
8	129.31
9	131.69

Fréquences de la structure (matrice de masse diagonale).

Fréquences propres	Référence
1	10.18
2	19.54
3	25.47
4	48.09
5	52.86
6	75.94
7	80.11
8	122.34
9	123.15

Réponse spectrale : on ne tient pas compte de la correction des fréquences dues à l'amortissement (option CORR_FREQ à non dans l'opérateur COMB_SISM_MODAL)

Déplacement

Identification			Référence
DEPL	N 300	DX	4.847 10 ⁻³
		DY	2.192 10 ⁻³
		DZ	2.735 10 ⁻⁶
	N 500	DX	4.808 10 ⁻³
		DY	2.914 10 ⁻³
		DZ	6.507 10 ⁻⁴
	N 700	DX	3.588 10 ⁻³
		DY	2.914 10 ⁻³
		DZ	8.599 10 ⁻⁴
	N 900	DX	2.342 10 ⁻³
		DY	2.913 10 ⁻³
		DZ	1.027 10 ⁻³
	N 1100	DX	3.009 10 ⁻⁶
		DY	9.375 10 ⁻⁴
		DZ	3.364 10 ⁻⁴

Réaction nodale

Identification			Référence
REAC	N 100	DX	2132.0
		DY	1241.0
		DZ	564.6
		DRX	2352.0
		DRY	4746.0
		DRZ	937.3
	N 1500	DX	1653.0
		DY	3354.0
		DZ	893.7
		DRX	170.8
		DRY	1668.0
		DRZ	4903.0

Efforts généralisés

Identification		Référence	
EFGE	N 300	N	559.9
		VY	430.8
		VZ	914.9
		MT	932.5
		MFY	587.3
N700		MFZ	620.4
		N	162.5
		VY	1367.0
		VZ	225.4
		MT	170.6
		MFY	924.7
		MFZ	2150.0

Réponse spectrale : on tient compte de la correction des fréquences dues à l'amortissement (option CORR_FREQ à oui dans l'opérateur COMB_SISM_MODAL)

Déplacement et Réaction nodale

Identification		Type de référence		Référence	Tolérance
DEPL	N3	DX	ANALYTIQUE	4.847 10 ⁻³	7,3E-3
		DY	ANALYTIQUE	2.192 10 ⁻³	3,5E-3
	N7	DX	ANALYTIQUE	3.588 10	4,4E-3
		DY	ANALYTIQUE	2.914 10 ⁻³	3,5E-3
		DRY	ANALYTIQUE	1.436 10	1,0E-2
REAC_NODA	N1	DX	ANALYTIQUE	2132.	8,0E-3
		DY	ANALYTIQUE	1241.	1,0E-2
		DZ	ANALYTIQUE	564.6	3,5E-2
	N15	DRX	ANALYTIQUE	170.8	2,5E-2
		DRY	ANALYTIQUE	1668	1,5E-2
		DRZ	ANALYTIQUE	4903.0	8,1E-3

On teste ensuite la commande COMB_SISM_MODAL en multi-appuis avec excitation tridimensionnel en dupliquant le précédent calcul mono-appui. Il s'agit de tests informatiques.

Le premier calcul valide la combinaison suivante :

- MULTI_APPUI='CORRELE' + EXCIT/TRI_SPEC

Les mêmes excitations sont imposées aux deux appuis afin de coller au calcul mono-appui.

Déplacement et Réaction nodale

Identification		Type de référence		Référence	Tolérance
DEPL	N3	DX	ANALYTIQUE	4.847 10 ⁻³	7,5 E-3
		DY	ANALYTIQUE	2.192 10 ⁻³	4,1 E-3
	N7	DX	ANALYTIQUE	3.588 10	4,8E-3
		DY	ANALYTIQUE	2.914 10 ⁻³	3,7 E-3
		DRY	ANALYTIQUE	1.436 10	1,1E-2
REAC_NODA	N1	DX	ANALYTIQUE	2132.	2,0E-3
		DY	ANALYTIQUE	1241.	2,0E-3
		DZ	ANALYTIQUE	564.6	3,0 E-2
	N15	DRX	ANALYTIQUE	170.8	3,1 E-2
		DRY	ANALYTIQUE	1668	5,0 E-2
		DRZ	ANALYTIQUE	4903.0	8,6E-3

Enfin, on valide la combinaison suivante :

- MULTI_APPUI='DECORRELE' + EXCIT/TRI_SPEC

On précise que mettre la même excitation aux différents appuis n'est pas une bonne pratique du multi-appui décorrélé, mais le but du présent test est uniquement de vérifier que les choses fonctionnent informatiquement. Il s'agit d'un test de non-régression.

Déplacement et Réaction nodale

Identification	Type de référence	Référence	Tolérance
DEPL <i>N3</i>	DX	NON_REGRESSION	-
	DY	NON_REGRESSION	-
<i>N7</i>	DX	NON_REGRESSION	-
	DY	NON_REGRESSION	-
	DRY	NON_REGRESSION	-
REAC_NODA <i>N1</i>	DX	NON_REGRESSION	-
	DY	NON_REGRESSION	-
	DZ	NON_REGRESSION	-
<i>N15</i>	DRX	NON_REGRESSION	-
	DRY	NON_REGRESSION	-
	DRZ	NON_REGRESSION	-

3.5 Remarques

Valeurs du spectre (interpolation).

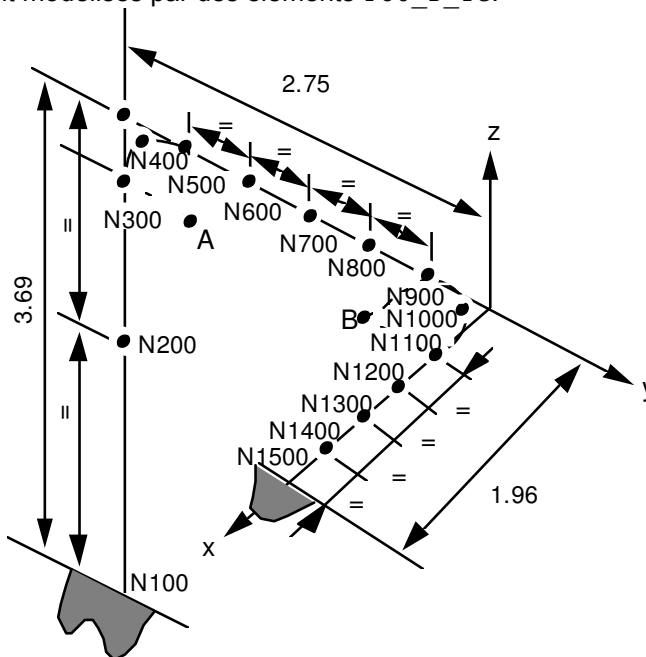
Mode	1, 2, 3	4	5	6	7	8, 9
Accélération suivant <i>x</i> et <i>y</i>	19.620	8.06148	6.72586	3.38994	3.04168	1.9620
Accélération suivant <i>z</i>	9.810	4.03074	3.36293	1.69497	1.52084	0.9810

4 Modélisation B

4.1 Caractéristiques de la modélisation

Les éléments courbes sont modélisés par des éléments POU_D_T (20 éléments par coude).

Les éléments droits sont modélisés par des éléments POU_D_TG.



4.2 Caractéristiques du maillage

Nombre de nœuds : 51 Nombre de mailles et types : 10 POU_D_TG
40 POU_D_T

4.3 Remarques

Les modes sont normés de la façon suivante : plus grande composante (degré de liberté de translation ou rotation) à 1.

4.4 Grandeurs testées et résultats

Fréquences de la structure (matrice de masse complète).

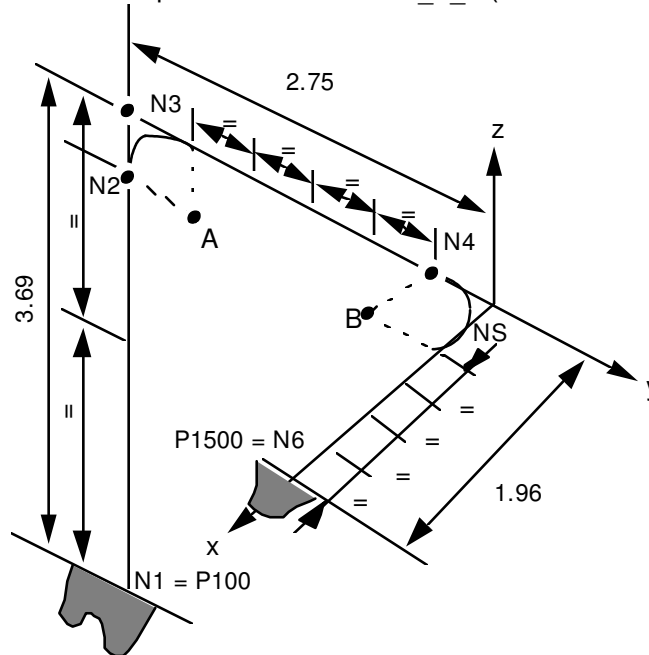
Fréquence propres	Référence
Mode 1	10.39
2	20.02
3	25.45
4	48.32
5	52.60
6	84.81
7	87.16
8	129.31
9	131.69

5 Modélisation C

5.1 Caractéristiques de la modélisation

Les éléments courbes sont modélisés par des éléments `POU_D_T` (10 éléments par coude).

Les éléments droits sont modélisés par des éléments `POU_D_E` (10 éléments par poutre droite).



5.2 Caractéristiques du maillage

Nombre de nœuds : 51 Nombre de mailles et types : 30 `POU_D_E`
20 `POU_C_T`

5.3 Remarques

Les modes sont normés de la façon suivante : plus grande composante (degré de liberté de translation ou rotation) à 1.

5.4 Grandeurs testées et résultats

Fréquences de la structure (matrice de masse complète).

Fréquence propres	Référence
Mode 1	10.39
2	20.02
3	25.45
4	48.32
5	52.60
6	84.81
7	87.16
8	129.31

Fréquences de la structure (matrice de masse diagonale).

Référence
10.39
20.02
25.45
48.32
52.60
84.81
87.16
129.31

6 Modélisation D

6.1 Caractéristiques

Idem modélisation A

6.2 Remarques

Cette modélisation est un test informatique permettant de tester la commande `COMB_SISM_MODAL` en multi-appuis avec excitation tridimensionnel. Les deux combinaisons testées sont :

- `MULTI_APPUI='CORRELE' + EXCIT/TRI_SPEC`
- `MULTI_APPUI='DECORRELE' + EXCIT/TRI_SPEC`

Cette modélisation

6.3 Grandeurs testées et résultats

Fréquences de la structure (matrice de masse complète).

Fréquences propres	Référence
Mode 1	10.39
2	20.02
3	25.45
4	48.32
5	52.60
6	84.81
7	87.16
8	129.31
9	131.69

Fréquences de la structure (matrice de masse diagonale).

Fréquences propres	Référence
1	10.18
2	19.54
3	25.47
4	48.09
5	52.86
6	75.94
7	80.11
8	122.34
9	123.15

Réponse spectrale : on ne tient pas compte de la correction des fréquences dues à l'amortissement (option `CORR_FREQ` à non dans l'opérateur `COMB_SISM_MODAL`)

Déplacement

Identification		Référence	
DEPL	<i>N300</i>	DX	4.847 10 ⁻³
		DY	2.192 10 ⁻³
		DZ	2.735 10 ⁻⁶
	<i>N500</i>	DX	4.808 10 ⁻³
		DY	2.914 10 ⁻³
		DZ	6.507 10 ⁻⁴
	<i>N700</i>	DX	3.588 10 ⁻³
		DY	2.914 10 ⁻³
		DZ	8.599 10 ⁻⁴
	<i>N900</i>	DX	2.342 10 ⁻³
		DY	2.913 10 ⁻³
		DZ	1.027 10 ⁻³
	<i>N1100</i>	DX	3.009 10 ⁻⁶
		DY	9.375 10 ⁻⁴
		DZ	3.364 10 ⁻⁴

Réaction nodale

Identification		Référence	
REAC	<i>N100</i>	DX	2132.0
		DY	1241.0
		DZ	564.6
		DRX	2352.0
		DRY	4746.0
		DRZ	937.3
	<i>N1500</i>	DX	1653.0
		DY	3354.0
		DZ	893.7
		DRX	170.8
		DRY	1668.0
		DRZ	4903.0

Efforts généralisés

Identification		Référence	
EFGE	<i>N300</i>	N	559.9
		VY	430.8
		VZ	914.9
		MT	932.5
		MFY	587.3
		MFZ	620.4
	<i>N700</i>	N	162.5
		VY	1367.0
		VZ	225.4
		MT	170.6
		MFY	924.7
		MFZ	2150.0

Réponse spectrale : on tient compte de la correction des fréquences dues à l'amortissement (option CORR_FREQ à oui dans l'opérateur COMB_SISM_MODAL)

Déplacement et Réaction nodale

Identification		Référence	
DEPL	<i>N3</i>	DX	4.847 10 ⁻³
		DY	2.192 10 ⁻³
	<i>N7</i>	DX	3.588 10
		DY	2.914 10 ⁻³
		DRY	1.436 10
REAC_NODA	<i>N1</i>	DX	2132.
		DY	1241.
		DZ	564.6
	<i>N15</i>	DRX	170.8
		DRY	166.8
		DRZ	4903.0

6.4 Remarques

Valeurs du spectre (interpolation).

Mode	1, 2, 3	4	5	6	7	8, 9
Accélération suivant <i>x</i> et <i>y</i>	19.620	8.06148	6.72586	3.38994	3.04168	1.9620
Accélération suivant <i>z</i>	9.810	4.03074	3.36293	1.69497	1.52084	0.9810

7 Synthèse des résultats et remarques générales

Calcul modal :

Les résultats sont conformes à la fiche de validation.
En raffinant le maillage (modélisation C) on obtient des résultats corrects.

Réponse spectrale :

Les résultats sont plutôt conformes aux résultats de référence, l'erreur est de l'ordre du centième dans la plupart des tests.