

## SHLV100 - Réponse harmonique d'un cylindre creux en déformations planes

---

### Résumé :

Ce test tridimensionnel axisymétrique permet de valider les calculs des matrices de rigidité, de masse et des vecteurs de pression sur tous les éléments 3D et 2D déformations planes et axisymétriques (10 modélisations).

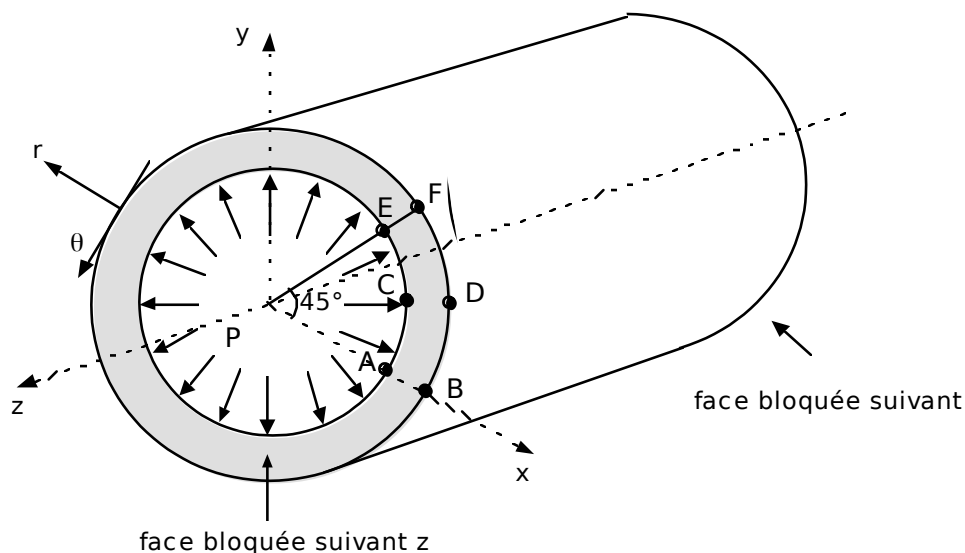
Les déplacements sont imposés :

- soit par degrés de liberté,
- soit par face d'élément.

Pour les quatre modélisations 3D, les pressions appliquées sont fournies avec le signe moins, car les faces d'éléments 3D sont mal orientés dans les fichiers de maillage utilisés.

## 1 Problème de référence

### 1.1 Géométrie



rayon interne  $a=0.1\text{ m}$   
rayon externe  $b=0.2\text{ m}$

Coordonnées des points :

	A	B	C	D	E	F
x	0.100	0.200	$0.1 \cos(22.5)$	$0.2 \cos(22.5)$	$1/\sqrt{2}$	$\sqrt{2}$
y	0.	0.	$0.1 \sin(22.5)$	$0.2 \sin(22.5)$	$1/\sqrt{2}$	$\sqrt{2}$
z	0.	0.	0.	0.	0.	0.

### 1.2 Propriétés de matériaux

$$E=26\text{ N/m}^2$$

$$\nu=0.3$$

$$\rho=35\text{ Kg/m}^3$$

La très faible valeur du module d'Young n'a rien de physique.

### 1.3 Conditions aux limites et chargements

Pression interne  $P=p e^{j\omega t}$  avec  $p=1\text{ Mpa}$  et  $\omega=0.2\text{ rad/s}$

### 1.4 Conditions initiales

- sans conditions initiales,
- calcul direct de la solution harmonique.

## 2 Solution de référence

### 2.1 Méthode de calcul utilisée pour la solution de référence

$$u_r = A J_1(k_L r) + B Y_1(k_L r) \quad u_\theta = u_z = 0$$

$$\sigma_{rr} = 2\mu K_L \left[ A \left( (2\gamma^2 - 1) J_0(k_L r) - \frac{1}{k_L r} J_1(k_L r) \right) + B \left( 2\gamma^2 Y_0(k_L r) - \frac{1}{k_L r} Y_1(k_L r) \right) \right]$$

$$\sigma_{\theta\theta} = 2\mu K_L \left[ A \left( (2\gamma^2 - 1) J_0(k_L r) + \frac{1}{k_L r} J_1(k_L r) \right) + B \left( 2\gamma^2 Y_0(k_L r) + \frac{1}{k_L r} Y_1(k_L r) \right) \right]$$

$$\sigma_{zz} = 2\mu K_L (2\gamma^2 - 1) \left[ A J_0(k_L r) + B Y_0(k_L r) \right]$$

$$\sigma_{r\theta} = \sigma_{rz} = \sigma_{\theta z} = 0$$

$$\text{avec : } \gamma^2 = \frac{\lambda + 2\mu}{4\mu} = \frac{1 - \nu}{2(1 - \nu)} = \frac{1}{4\beta^2} \quad k_L = \frac{\omega}{C_L} = \omega \sqrt{\frac{\rho}{\lambda + 2\mu}}$$

$J_1, J_0, Y_1, Y_0$  : Fonctions de Bessel.

Les constantes  $A$  et  $B$  sont calculées en résolvant le système linéaire obtenu en écrivant :

$$\sigma_{rr}(a) = -p \quad \sigma_{rr}(b) = 0$$

On obtient :

Pour $r=0.1$	$u_r = 7.3398 \cdot 10^{-3}$	Pour $r=0.2$	$u_r = 4.6816 \cdot 10^{-3}$
	$\sigma_{rr} = -1$		$\sigma_{rr} = 0.$
	$\sigma_{\theta\theta} = 1.6685$		$\sigma_{\theta\theta} = 0.66738$
	$\sigma_{zz} = 0.20055$		$\sigma_{zz} = 0.20031$

Passage dans le système d'axes cartésiens :

$$\begin{aligned} \sigma_{xx} &= \sigma_{rr} \cos^2 \theta + \sigma_{\theta\theta} \sin^2 \theta - 2\sigma_{r\theta} \sin \theta \cos \theta \\ \sigma_{yy} &= \sigma_{rr} \sin^2 \theta + \sigma_{\theta\theta} \cos^2 \theta + 2\sigma_{r\theta} \sin \theta \cos \theta \\ \sigma_{xy} &= \sigma_{rr} \sin \theta \cos \theta - \sigma_{\theta\theta} \sin \theta \cos \theta - 2\sigma_{r\theta} (\cos^2 \theta - \sin^2 \theta) \end{aligned}$$

avec :

$\theta = 0^\circ$  aux points  $A$  et  $B$

$\theta = 22.5^\circ$  aux points  $C$  et  $D$

$\theta = 45^\circ$  aux points  $E$  et  $F$

### 2.2 Résultats de référence

Déplacements  $(u, v)$  et contraintes  $(\sigma_{xx}, \sigma_{yy}, \sigma_{zz}, \sigma_{xy})$  aux points  $A, B, C, D, E, F$ .

### 2.3 Incertitude sur la solution

Précision du calcul des Fonctions de Bessel.

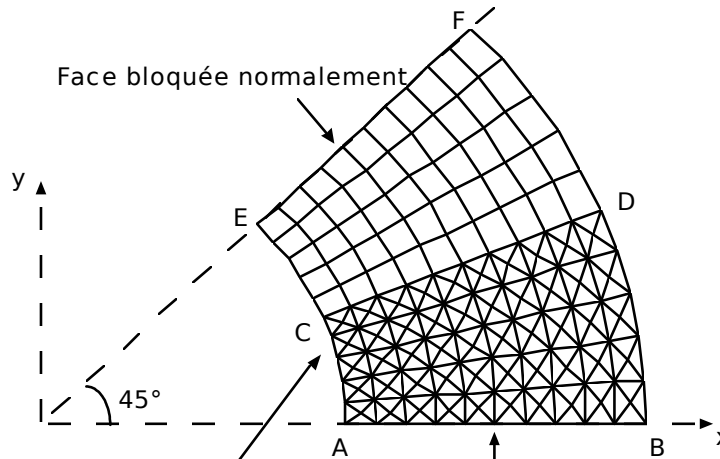
## 2.4 Références bibliographiques

- 1) M. BONNET : Méthodes des équations intégrales régularisées en élastodynamique - Bulletin de la DER - Série C - N°1/2 - (1987).
- 2) ERINGEN - SUHUBI - Elastodynamics, Vol.2 : linear theory Academic Press (1975).

## 3 Modélisation A

### 3.1 Caractéristiques de la modélisation

Eléments 3D (PENTA6 et HEXA8) (issu du maillage 2D ci-dessous).



Face avec pression imposée Face bloquée en dy  
suivant l'axe  $Z$  : 2 couches d'éléments épaisseur totale : 0.01

Conditions limites :

	DDL_IMPO:	( Tout:'oui'	Dz: 0. )
face $AB$		( Group_no:BordAB	Dy: 0. )
face $EF$	FACE_IMPO:	( Group_ma:FaceEF	Dnor: 0. )
pression sur la face $AE$	PRES_REP:	( Group_ma:FaceAE	Pres: -1. )

Noms des nœuds : A=No1 B=No119 C=No36 D=No166 E=No41 F=No171

### 3.2 Caractéristiques du maillage

Nombre de noeuds : 513

Nombre de mailles et types : 400 PENTA6 100 HEXA8 40 QUAD4

### 3.3 Remarques

La pression a un signe négatif (au lieu de positif) car les faces des éléments 3D sont mal orientées.

## 3.4 Grandeurs testées et résultats

Localisation	Grandeurs	Référence	Aster	% différence	tolérance
A	$u$	$7.3398 \cdot 10^{-3}$	$7.3243 \cdot 10^{-3}$	-0.21	$10^{-2}$
	$v$	0.	eps	-	
	$\sigma_{xx}$	-1.	-0.8789	12.1	0.2
	$\sigma_{yy}$	1.6685	1.6241	-2.66	
	$\sigma_{zz}$	0.20055	0.2235	11.75	
	$\sigma_{xy}$	0.	-0.0922	-	0.2
C	$u$	$6.78109 \cdot 10^{-3}$	$6.7670 \cdot 10^{-3}$	-0.21	$10^{-2}$
	$v$	$2.80882 \cdot 10^{-3}$	$2.8012 \cdot 10^{-3}$	-0.27	0.3
	$\sigma_{xx}$	-0.60921	-0.5121	15.94	0.3
	$\sigma_{yy}$	1.27771	1.3300	4.09	0.3
	$\sigma_{zz}$	0.20055	0.2454	22.39	0.3
	$\sigma_{xy}$	-0.94346	-0.8567	9.20	0.3
E	$u$	$5.19002 \cdot 10^{-3}$	$5.1784 \cdot 10^{-3}$	-0.22	$10^{-2}$
	$v$	$5.19002 \cdot 10^{-3}$	$5.1784 \cdot 10^{-3}$	-0.22	0.6
	$\sigma_{xx}$	0.33425	0.4319	29.23	0.6
	$\sigma_{yy}$	0.33425	0.5315	59.04	0.6
	$\sigma_{zz}$	0.20055	0.289	44.50	0.6
	$\sigma_{xy}$	-1.33425	-1.269	4.87	
B	$u$	$4.6716 \cdot 10^{-3}$	$4.6641 \cdot 10^{-3}$	-0.16	$10^{-2}$
	$v$	0.	eps	-	
	$\sigma_{xx}$	0.	-0.0132	-	
	$\sigma_{yy}$	0.66738	0.6724	0.75	$2.10^{-2}$
	$\sigma_{zz}$	0.20021	0.1977	-1.25	-
	$\sigma_{xy}$	0.	0.0219	-	-
D	$u$	$4.32523 \cdot 10^{-3}$	$4.3084 \cdot 10^{-3}$	-0.39	$10^{-2}$
	$v$	$1.79157 \cdot 10^{-3}$	$1.7854 \cdot 10^{-3}$	-0.34	0.3
	$\sigma_{xx}$	0.09774	0.0739	-24.39	0.3
	$\sigma_{yy}$	0.56964	0.5728	0.56	0.3
	$\sigma_{zz}$	0.20021	0.1941	-3.05	0.3
	$\sigma_{xy}$	-0.23595	-0.2348	0.49	0.3
F	$u$	$3.31039 \cdot 10^{-3}$	$3.2974 \cdot 10^{-3}$	-0.39	$10^{-2}$
	$v$	$3.31039 \cdot 10^{-3}$	$3.2974 \cdot 10^{-3}$	-0.39	0.2
	$\sigma_{xx}$	0.33369	0.2977	-10.78	0.2
	$\sigma_{yy}$	0.33369	0.3245	2.75	0.2
	$\sigma_{zz}$	0.20021	0.1866	-6.80	0.2
	$\sigma_{xy}$	-0.33369	-0.3415	-2.34	0.2

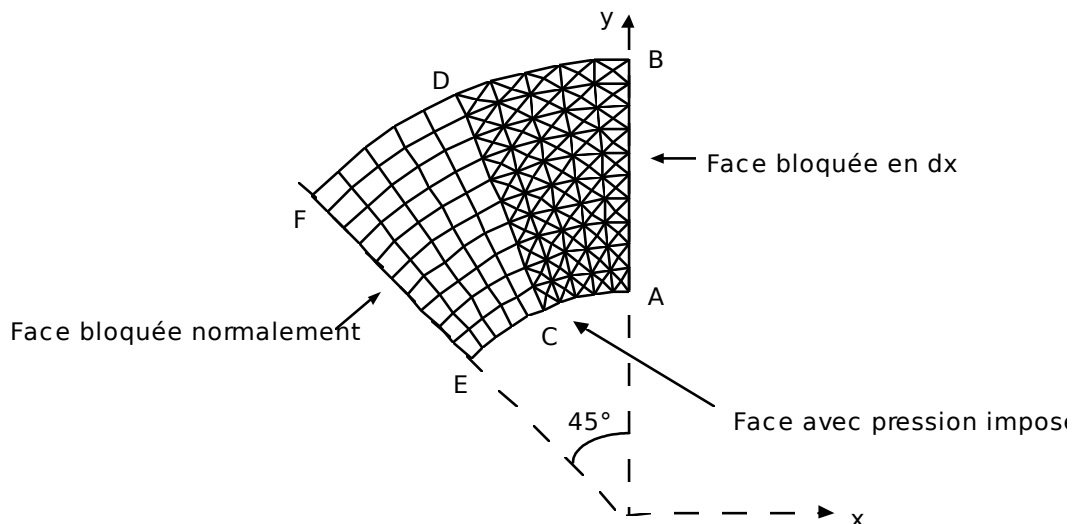
## 3.5 Remarques

Le maillage est insuffisant pour des éléments linéaires.

## 4 Modélisation B

### 4.1 Caractéristiques de la modélisation

Eléments 3D (PENTA15 et HEXA20) (issu du maillage 2D ci-dessous).



suivant l'axe  $Z$  : 2 couches d'éléments épaisseur totale : 0.01

Conditions limites :

	DDL_IMPO:	( Tout:'oui'	Dz: 0. )			
face $AB$		( Group_no:BordAB	Dx: 0. )			
face $EF$	FACE_IMPO:	( Group_ma:FaceEF	Dnor: 0. )			
pression sur la face $AE$	PRES_REP:	( Group_ma:FaceAE	Pres: -1. )			
Noms des nœuds :	A=No2	B=No361	C=No121	D=No584	E=No155	F=No503

### 4.2 Caractéristiques du maillage

Nombre de noeuds : 2115

Nombre de mailles et types : 400 PENTA15 100 HEXA20 40 QUAD8

### 4.3 Remarques

La pression a un signe négatif (au lieu de positif) car les faces des éléments 3D sont mal orientées.

## 4.4 Grandeurs testées et résultats

Localisation	Grandeurs	Référence	Aster	% différence	tolérance
A	$u$	0.	eps	–	
	$v$	$7.3398 \cdot 10^{-3}$	$7.3326 \cdot 10^{-3}$	–0.10	$10^{-2}$
	$\sigma_{xx}$	1.6685	1.6669	–0.09	$10^{-2}$
	$\sigma_{yy}$	–1.	–0.9959	0.41	$10^{-2}$
	$\sigma_{zz}$	0.20055	0.2013	0.37	$10^{-2}$
	$\sigma_{xy}$	0.	$3.3234 \cdot 10^{-3}$	–	$10^{-2}$
C	$u$	$-2.80882 \cdot 10^{-3}$	$-2.8063 \cdot 10^{-3}$	–0.09	$10^{-2}$
	$v$	$6.78109 \cdot 10^{-3}$	$6.7745 \cdot 10^{-3}$	–0.10	$10^{-2}$
	$\sigma_{xx}$	1.27771	1.278	0.02	$10^{-2}$
	$\sigma_{yy}$	–0.60921	–0.6078	0.23	$10^{-2}$
	$\sigma_{zz}$	0.20055	0.20107	0.26	$10^{-2}$
	$\sigma_{xy}$	0.94346	0.94027	0.34	$10^{-2}$
E	$u$	$-5.19002 \cdot 10^{-3}$	$-5.1851 \cdot 10^{-3}$	–0.09	$10^{-2}$
	$v$	$5.19002 \cdot 10^{-3}$	$5.1851 \cdot 10^{-3}$	–0.10	$10^{-2}$
	$\sigma_{xx}$	0.33425	0.3346	0.10	$10^{-2}$
	$\sigma_{yy}$	0.33425	0.3340	–0.07	$10^{-2}$
	$\sigma_{zz}$	0.20055	0.2006	0.02	$10^{-2}$
	$\sigma_{xy}$	1.33425	1.331	–0.24	$10^{-2}$
B	$u$	0.	eps	–	
	$v$	$4.6716 \cdot 10^{-3}$	$4.6682 \cdot 10^{-3}$	–0.07	$10^{-2}$
	$\sigma_{xx}$	0.66738	0.6675	0.02	$10^{-2}$
	$\sigma_{yy}$	0.	$3.2779 \cdot 10^{-4}$	–	$10^{-2}$
	$\sigma_{zz}$	0.20021	0.2003	0.04	$10^{-2}$
	$\sigma_{xy}$	0.	$-5.0918 \cdot 10^{-4}$	–	$10^{-2}$
D	$u$	$-1.79157 \cdot 10^{-3}$	$-1.7864 \cdot 10^{-3}$	–0.29	$10^{-2}$
	$v$	$4.32523 \cdot 10^{-3}$	$4.3129 \cdot 10^{-3}$	–0.29	$10^{-2}$
	$\sigma_{xx}$	0.56964	0.56957	–0.01	$10^{-2}$
	$\sigma_{yy}$	0.09774	0.09803	0.30	$10^{-2}$
	$\sigma_{zz}$	0.20021	0.20027	0.03	$10^{-2}$
	$\sigma_{xy}$	0.23595	0.23623	0.12	$10^{-2}$
F	$u$	$-3.31039 \cdot 10^{-3}$	$-3.3009 \cdot 10^{-3}$	–0.29	$10^{-2}$
	$v$	$3.31039 \cdot 10^{-3}$	$3.3009 \cdot 10^{-3}$	–0.29	$10^{-2}$
	$\sigma_{xx}$	0.33369	0.3337	–0.003	$10^{-3}$
	$\sigma_{yy}$	0.33369	0.3337	0.003	$10^{-3}$
	$\sigma_{zz}$	0.20021	0.2002	0.	$10^{-3}$
	$\sigma_{xy}$	0.33369	0.3339	0.06	$10^{-3}$



## 5 Modélisation C

---

### 5.1 Caractéristiques de la modélisation

Eléments 3D (TETRA4)

suivant l'axe  $Z$  : 2 couches d'éléments épaisseur totale : 0.01

Conditions limites :

	DDL_IMPO:	( Tout: 'oui'	Dz: 0. )
face $AB$		( Group_no: BordAB	Dy: 0. )
face $EF$	FACE_IMPO:	( Group_ma: FaceEF	Dnor: 0. )
pression sur la face $AE$	PRES_REP:	( Group_ma: FaceAE	Pres: -1. )

Noms des nœuds :	A=No3	B=No7	C=No4	D=No8	E=No154	F=No156
plan $z=0.005$	A2=No1	B2=No5	C2=No2	D2=No6	E2=No153	F2=No155
plan $z=0.01$	A3=No283	B3=No285	C3=No284	D3=No286	E3=No359	F3=No360

### 5.2 Caractéristiques du maillage

Nombre de noeuds : 423

Nombre de mailles et types : 1416 TETRA4 72 TRIA3

### 5.3 Remarques

La pression a un signe négatif (au lieu de positif) car les faces des éléments 3D sont mal orientées.

## 5.4 Grandeurs testées et résultats

Localisation	Grandeurs	Référence	Aster	% différence	tolérance
A	$u$	$7.3398 \cdot 10^{-3}$	$7.3331 \cdot 10^{-3}$	-0.10	$10^{-2}$
	$v$	0.	eps	-	
	$\sigma_{xx}$	-1.	-0.9000	+10.00	0.02
	$\sigma_{yy}$	1.6685	1.6809	0.74	0.02
	$\sigma_{zz}$	0.20055	0.2343	16.83	0.02
	$\sigma_{xy}$	0.	0.1016	-	0.02
C	$u$	$6.78109 \cdot 10^{-3}$	$6.7783 \cdot 10^{-3}$	-0.04	$10^{-2}$
	$v$	$2.80882 \cdot 10^{-3}$	$2.8077 \cdot 10^{-3}$	-0.04	
	$\sigma_{xx}$	-0.60921	-0.5061	16.92	0.04
	$\sigma_{yy}$	1.27771	1.3184	3.18	0.04
	$\sigma_{zz}$	0.20055	0.2437	21.51	0.04
	$\sigma_{xy}$	-0.94346	-0.9123	3.30	0.04
E	$u$	$5.19002 \cdot 10^{-3}$	$5.1853 \cdot 10^{-3}$	-0.09	$10^{-2}$
	$v$	$5.19002 \cdot 10^{-3}$	$5.1853 \cdot 10^{-3}$	-0.09	
	$\sigma_{xx}$	0.33425	0.2888	-13.60	0.5
	$\sigma_{yy}$	0.33425	0.4920	47.19	0.5
	$\sigma_{zz}$	0.20055	0.2343	16.83	0.5
	$\sigma_{xy}$	-1.33425	-1.2905	3.28	0.5
B	$u$	$4.6716 \cdot 10^{-3}$	$4.6634 \cdot 10^{-3}$	-0.18	$10^{-2}$
	$v$	0.	eps	-	
	$\sigma_{xx}$	0.	0.0146	-	
	$\sigma_{yy}$	0.66738	0.6570	-1.55	$5 \cdot 10^{-2}$
	$\sigma_{zz}$	0.20021	0.1976	-1.30	$5 \cdot 10^{-2}$
	$\sigma_{xy}$	0.	-0.0159	-	$5 \cdot 10^{-2}$
D	$u$	$4.32523 \cdot 10^{-3}$	$4.2960 \cdot 10^{-3}$	-0.68	$10^{-2}$
	$v$	$1.79157 \cdot 10^{-3}$	$1.7795 \cdot 10^{-3}$	-0.67	
	$\sigma_{xx}$	0.09774	0.0824	-15.69	0.2
	$\sigma_{yy}$	0.56964	0.5809	1.97	0.2
	$\sigma_{zz}$	0.20021	0.1921	-4.05	0.2
	$\sigma_{xy}$	-0.23595	-0.2378	-7.84	0.2
F	$u$	$3.31039 \cdot 10^{-3}$	$3.2976 \cdot 10^{-3}$	-0.39	$10^{-2}$
	$v$	$3.31039 \cdot 10^{-3}$	$3.2975 \cdot 10^{-3}$	-0.39	
	$\sigma_{xx}$	0.33369	0.3052	-8.54	0.1
	$\sigma_{yy}$	0.33369	0.3371	1.02	0.1
	$\sigma_{zz}$	0.20021	0.1921	-4.05	0.1
	$\sigma_{xy}$	-0.33369	-0.3358	-0.63	0.1

## 5.5 Remarques

On note une variation ( $< 0.24\%$ ) des déplacements pour les points du plan  $z = 0.005$ .  
Le maillage est insuffisant pour des éléments linéaires.

## 6 Modélisation D

### 6.1 Caractéristiques de la modélisation

Eléments 3D (TETRA10)

suivant l'axe Z : 2 couches d'éléments épaisseur totale : 0.01

Conditions limites :

	DDL_IMPO:	( Tout:'oui'	Dz: 0. )
face <i>AB</i>		( Group_no:BordAB	Dy: 0. )
face <i>EF</i>	FACE_IMPO:	( Group_ma:FaceEF	Dnor: 0. )
pression sur la face <i>AE</i>	PRES_REP:	( Group_ma:FaceAE	Pres: -1. )

Noms des nœuds :	A=No3	B=No7	C=No4	D=No8	E=No1228	F=No230
plan z = 0.005	A2=No1	B2=No5	C2=No2	D2=No6	E2=No227	F2=No229
plan z = 0.01	A3=No420	B3=No422	C3=No421	D3=No423	E3=No573	F3=No574

### 6.2 Caractéristiques du maillage

Nombre de noeuds : 703

Nombre de mailles et types : 356 TETRA10 36 TRIA6

### 6.3 Remarques

La pression a un signe négatif (au lieu de positif) car les faces des éléments 3D sont mal orientées.

## 6.4 Grandeurs testées et résultats

Localisation	Grandeurs	Référence	Aster	% différence	tolérance
A	$u$	$7.3398 \cdot 10^{-3}$	$7.3522 \cdot 10^{-3}$	0.10	$10^{-2}$
	$v$	0.	eps	-	$10^{-2}$
	$\sigma_{xx}$	-1.	-0.9925	0.75	$5 \cdot 10^{-2}$
	$\sigma_{yy}$	1.6685	1.6725	0.24	$5 \cdot 10^{-2}$
	$\sigma_{zz}$	0.20055	0.2040	-1.72	$5 \cdot 10^{-2}$
	$\sigma_{xy}$	0.	-0.0365	-	$5 \cdot 10^{-2}$
C	$u$	$6.78109 \cdot 10^{-3}$	$6.7836 \cdot 10^{-3}$	0.04	$10^{-2}$
	$v$	$2.80882 \cdot 10^{-3}$	$2.8099 \cdot 10^{-3}$	0.04	$10^{-2}$
	$\sigma_{xx}$	-0.60921	-0.5977	1.89	$5 \cdot 10^{-2}$
	$\sigma_{yy}$	1.27771	1.294	1.28	$5 \cdot 10^{-2}$
	$\sigma_{zz}$	0.20055	0.2088	4.11	$5 \cdot 10^{-2}$
	$\sigma_{xy}$	-0.94346	-0.9457	-0.24	$5 \cdot 10^{-2}$
E	$u$	$5.19002 \cdot 10^{-3}$	$5.1988 \cdot 10^{-3}$	0.17	$10^{-2}$
	$v$	$5.19002 \cdot 10^{-3}$	$5.1988 \cdot 10^{-3}$	0.17	$10^{-2}$
	$\sigma_{xx}$	0.33425	0.3035	-9.20	0.15
	$\sigma_{yy}$	0.33425	0.3766	12.67	0.15
	$\sigma_{zz}$	0.20055	0.2040	1.72	0.15
	$\sigma_{xy}$	-1.33425	-1.332	0.17	0.15
B	$u$	$4.6716 \cdot 10^{-3}$	$4.6711 \cdot 10^{-3}$	-0.01	$10^{-2}$
	$v$	0.	eps	-	$10^{-2}$
	$\sigma_{xx}$	0.	$8.597 \cdot 10^{-4}$	-	$10^{-2}$
	$\sigma_{yy}$	0.66738	0.6679	0.08	$10^{-2}$
	$\sigma_{zz}$	0.20021	0.2006	0.19	$10^{-2}$
	$\sigma_{xy}$	0.	$1.0181 \cdot 10^{-3}$	-	$10^{-2}$
D	$u$	$4.32523 \cdot 10^{-3}$	$4.3134 \cdot 10^{-3}$	-0.28	$10^{-2}$
	$v$	$1.79157 \cdot 10^{-3}$	$1.7867 \cdot 10^{-3}$	-0.28	$10^{-2}$
	$\sigma_{xx}$	0.09774	0.09418	-3.64	$5 \cdot 10^{-2}$
	$\sigma_{yy}$	0.56964	0.5652	-0.78	$5 \cdot 10^{-2}$
	$\sigma_{zz}$	0.20021	0.1978	-1.20	$5 \cdot 10^{-2}$
	$\sigma_{xy}$	-0.23595	-0.2355	0.19	$5 \cdot 10^{-2}$
F	$u$	$3.31039 \cdot 10^{-3}$	$3.3029 \cdot 10^{-3}$	-0.23	$10^{-2}$
	$v$	$3.31039 \cdot 10^{-3}$	$3.3029 \cdot 10^{-3}$	-0.23	$10^{-2}$
	$\sigma_{xx}$	0.33369	0.3357	0.60	$10^{-2}$
	$\sigma_{yy}$	0.33369	0.3334	-0.09	$10^{-2}$
	$\sigma_{zz}$	0.20021	0.2007	0.24	$10^{-2}$
	$\sigma_{xy}$	-0.33369	-0.3336	-	$10^{-2}$

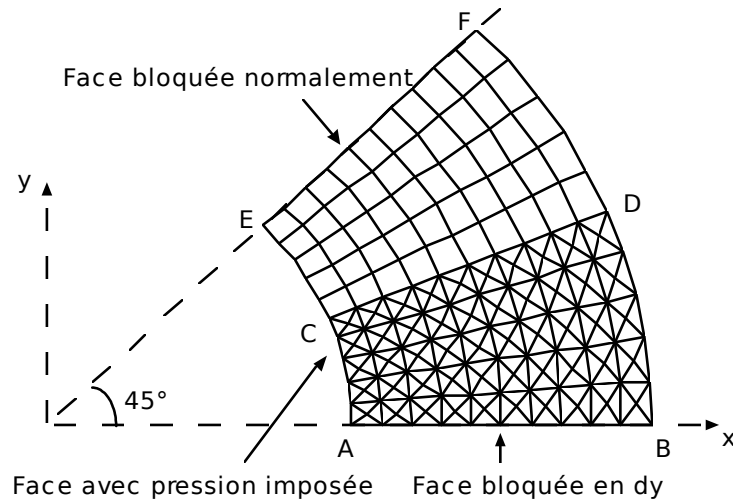
## 6.5 Remarques

On note une variation ( $< 0.23\%$ ) des déplacements pour les points du plan  $z = 0.005$ .

## 7 Modélisation E

### 7.1 Caractéristiques de la modélisation

Eléments D\_PLAN (TRIA3 + QUAD4)



Conditions limites :

côté $AB$	DDL_IMPO:	( Group_no:GRNM11	Dy: 0. )
côté $EF$	FACE_IMPO:	( Group_ma:GRMA12	Dnor: 0. )
pression sur $AE$	PRES_REP:	( Group_ma:GRMA13	Pres: 1. )

Noms des nœuds :  $A=N1$   $B=N119$   $C=N36$   $D=N166$   $E=N41$   $F=N171$

### 7.2 Caractéristiques du maillage

Nombre de noeuds : 171

Nombre de mailles et types : 200 TRIA3 50 QUAD4

## 7.3 Grandeurs testées et résultats

Localisation	Grandeurs	Référence	Aster	% différence	tolérance
A	$u$	$7.3398 \cdot 10^{-3}$	$7.3243 \cdot 10^{-3}$	-0.21	$10^{-2}$
	$v$	0.	eps	-	
	$\sigma_{xx}$	-1.	-0.8790	12.10	0.15
	$\sigma_{yy}$	1.6685	1.6241	-2.66	0.15
	$\sigma_{zz}$	0.20055	0.2235	11.44	0.15
	$\sigma_{xy}$	0.	-0.0922	-	0.15
C	$u$	$6.78109 \cdot 10^{-3}$	$6.7670 \cdot 10^{-3}$	-0.21	$10^{-2}$
	$v$	$2.80882 \cdot 10^{-3}$	$2.8012 \cdot 10^{-3}$	-0.27	
	$\sigma_{xx}$	-0.60921	-0.5122	-15.92	0.3
	$\sigma_{yy}$	1.27771	1.3302	4.11	0.3
	$\sigma_{zz}$	0.20055	0.2454	22.36	0.3
	$\sigma_{xy}$	-0.94346	-0.8567	-9.19	0.3
E	$u$	$5.19002 \cdot 10^{-3}$	$5.1784 \cdot 10^{-3}$	-0.22	$10^{-2}$
	$v$	$5.19002 \cdot 10^{-3}$	$5.1784 \cdot 10^{-3}$	-0.22	
	$\sigma_{xx}$	0.33425	0.4318	29.18	0.6
	$\sigma_{yy}$	0.33425	0.5315	59.01	0.6
	$\sigma_{zz}$	0.20055	0.2890	44.10	0.6
	$\sigma_{xy}$	-1.33425	-1.2686	4.92	0.6
B	$u$	$4.6716 \cdot 10^{-3}$	$4.6641 \cdot 10^{-3}$	-0.16	$10^{-2}$
	$v$	0.	eps	-	
	$\sigma_{xx}$	0.	$-1.3198 \cdot 10^{-2}$	-	0.05
	$\sigma_{yy}$	0.66738	0.6723	0.74	0.05
	$\sigma_{zz}$	0.20021	0.1977	-1.25	0.05
	$\sigma_{xy}$	0.	-0.0219	-	0.05
D	$u$	$4.32523 \cdot 10^{-3}$	$4.3084 \cdot 10^{-3}$	-0.39	$10^{-2}$
	$v$	$1.79157 \cdot 10^{-3}$	$1.7854 \cdot 10^{-3}$	-0.39	
	$\sigma_{xx}$	0.09774	0.07393	-24.36	0.3
	$\sigma_{yy}$	0.56964	0.5728	0.55	0.3
	$\sigma_{zz}$	0.20021	0.1940	-3.10	0.3
	$\sigma_{xy}$	-0.23595	-0.2347	0.53	0.3
F	$u$	$3.31039 \cdot 10^{-3}$	$3.2974 \cdot 10^{-3}$	-0.39	$10^{-2}$
	$v$	$3.31039 \cdot 10^{-3}$	$3.2974 \cdot 10^{-3}$	-0.39	
	$\sigma_{xx}$	0.33369	0.2976	-10.81	0.15
	$\sigma_{yy}$	0.33369	0.3245	-2.75	0.15
	$\sigma_{zz}$	0.20021	0.1866	-6.80	0.15
	$\sigma_{xy}$	-0.33369	-0.3415	-2.34	0.15

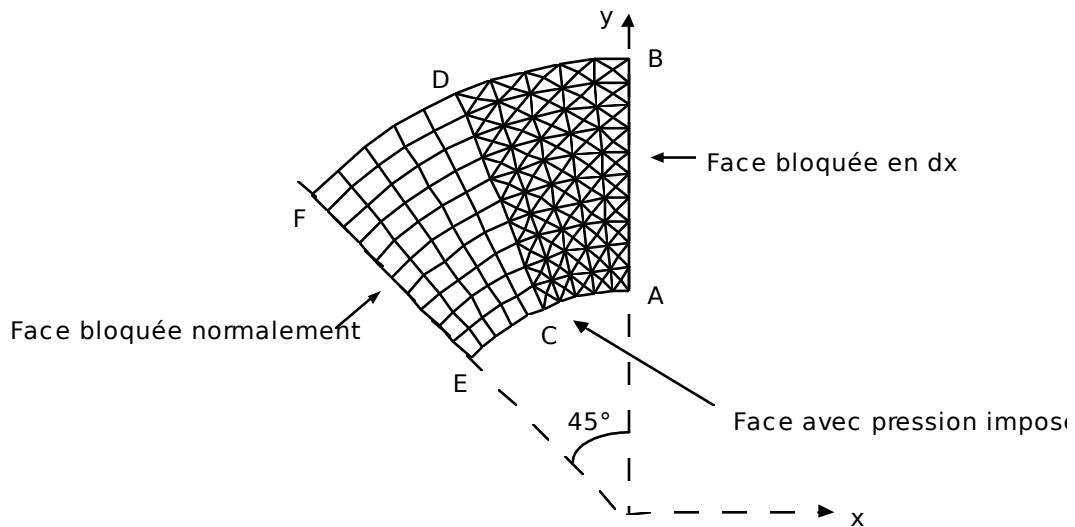
## 7.4 Remarques

Le maillage est insuffisant pour des éléments linéaires.

## 8 Modélisation F

### 8.1 Caractéristiques de la modélisation

Eléments D\_PLAN (QUAD8 + TRIA6)



Conditions limites :

côté $AB$	DDL_IMPO:	( Group_no:GRNM11	Dy: 0. )
côté $EF$	FACE_IMPO:	( Group_ma:GRMA12	Dnor: 0. )
pression sur $AE$	PRES_REP:	( Group_ma:GRMA13	Pres: 1. )

Noms des nœuds :  $A=N2$   $B=N361$   $C=N121$   $D=N584$   $E=N155$   $F=N503$

### 8.2 Caractéristiques du maillage

Nombre de noeuds : 591

Nombre de mailles et types : 200 TRIA6 50 QUAD8

## 8.3 Grandeurs testées et résultats

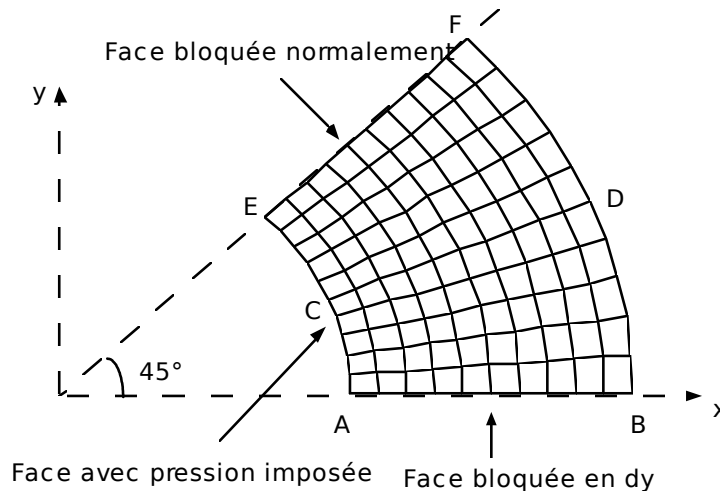
Localisation	Grandeurs	Référence	Aster	% différence	tolérance
A	$u$	0.	0.	-	$10^{-2}$
	$v$	$7.3398 \cdot 10^{-3}$	$7.3326 \cdot 10^{-3}$	-0.10	$10^{-2}$
	$\sigma_{xx}$	1.6685	1.6669	0.09	$10^{-2}$
	$\sigma_{yy}$	-1.	-0.9959	0.41	$10^{-2}$
	$\sigma_{zz}$	0.20055	0.20129	0.37	$10^{-2}$
	$\sigma_{xy}$	0.	0.00332	-	$10^{-2}$
C	$u$	$-2.80882 \cdot 10^{-3}$	$-2.8063 \cdot 10^{-3}$	-0.09	$10^{-2}$
	$v$	$6.78109 \cdot 10^{-3}$	$6.7745 \cdot 10^{-3}$	-0.10	$10^{-2}$
	$\sigma_{xx}$	1.27771	1.27799	0.02	$10^{-2}$
	$\sigma_{yy}$	-0.60921	-0.60779	0.23	$10^{-2}$
	$\sigma_{zz}$	0.20055	0.20106	0.25	$10^{-2}$
	$\sigma_{xy}$	0.94346	0.94027	-0.34	$10^{-2}$
E	$u$	$-5.19002 \cdot 10^{-3}$	$-5.1851 \cdot 10^{-3}$	-0.09	$10^{-2}$
	$v$	$5.19002 \cdot 10^{-3}$	$5.1851 \cdot 10^{-3}$	-0.09	$10^{-2}$
	$\sigma_{xx}$	0.33425	0.33462	0.11	$10^{-2}$
	$\sigma_{yy}$	0.33425	0.33403	-0.066	$10^{-2}$
	$\sigma_{zz}$	0.20055	0.20059	0.02	$10^{-2}$
	$\sigma_{xy}$	1.33425	1.33117	-0.23	$10^{-2}$
B	$u$	0.	eps	-	$10^{-2}$
	$v$	$4.6716 \cdot 10^{-3}$	$4.6682 \cdot 10^{-3}$	-0.07	$10^{-2}$
	$\sigma_{xx}$	0.66738	0.66758	0.03	$10^{-2}$
	$\sigma_{yy}$	0.	0.00033	-	$10^{-2}$
	$\sigma_{zz}$	0.20021	0.20037	0.08	$10^{-2}$
	$\sigma_{xy}$	0.	$-5.1132 \cdot 10^{-4}$	-	$10^{-2}$
D	$u$	$-1.79157 \cdot 10^{-3}$	$-1.7865 \cdot 10^{-3}$	-0.28	$10^{-2}$
	$v$	$4.32523 \cdot 10^{-3}$	$4.3129 \cdot 10^{-3}$	-0.28	$10^{-2}$
	$\sigma_{xx}$	0.56964	0.56962	-0.003	$10^{-2}$
	$\sigma_{yy}$	0.09774	0.09805	0.32	$10^{-2}$
	$\sigma_{zz}$	0.20021	0.200298	0.044	$10^{-2}$
	$\sigma_{xy}$	0.23595	0.23623	0.12	$10^{-2}$
F	$u$	$-3.31039 \cdot 10^{-3}$	$-3.3009 \cdot 10^{-3}$	-0.29	$10^{-2}$
	$v$	$3.31039 \cdot 10^{-3}$	$3.3009 \cdot 10^{-3}$	-0.29	$10^{-2}$
	$\sigma_{xx}$	0.33369	0.33371	0.006	$10^{-2}$
	$\sigma_{yy}$	0.33369	0.33366	-0.009	$10^{-2}$
	$\sigma_{zz}$	0.20021	0.20021	0.	$10^{-2}$
	$\sigma_{xy}$	0.33369	0.33392	0.069	$10^{-2}$



## 9 Modélisation G

### 9.1 Caractéristiques de la modélisation

D\_PLAN (QUAD9)



Conditions limites :

côté $AB$	DDL_IMPO:	( Group_no:GRNM11	Dy: 0. )
côté $EF$	FACE_IMPO:	( Group_ma:GRMA12	Dnor: 0. )
pression sur $AE$	PRES_REP:	( Group_ma:GRMA13	Pres: 1. )

Noms des nœuds :  $A=N1$     $B=N347$     $C=N21$     $D=N432$     $E=N39$     $F=N229$

### 9.2 Caractéristiques du maillage

Nombre de noeuds : 441

Nombre de mailles et types : 100 QUAD9

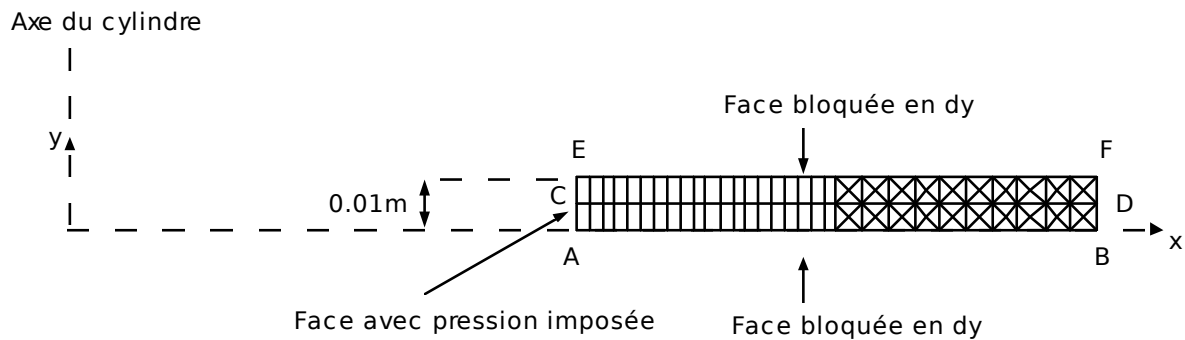
## 9.3 Grandeurs testées et résultats

Localisation	Grandeurs	Référence	Aster	% différence	tolérance
A	$u$	$7.3398 \cdot 10^{-3}$	$7.3329 \cdot 10^{-3}$	-0.09	$10^{-2}$
	$v$	0.	eps	-	$10^{-2}$
	$\sigma_{xx}$	-1.	-0.9968	0.32	$10^{-2}$
	$\sigma_{yy}$	1.6685	1.6655	-0.18	$10^{-2}$
	$\sigma_{zz}$	0.20055	0.20059	0.02	$10^{-2}$
	$\sigma_{xy}$	0.	$-2.97 \cdot 10^{-4}$	-	$10^{-2}$
C	$u$	$6.78109 \cdot 10^{-3}$	$6.7747 \cdot 10^{-3}$	-0.09	$10^{-2}$
	$v$	$2.80882 \cdot 10^{-3}$	$2.8062 \cdot 10^{-3}$	-0.09	$10^{-2}$
	$\sigma_{xx}$	-0.60921	-0.60695	0.37	$10^{-2}$
	$\sigma_{yy}$	1.27771	1.27563	-0.16	$10^{-2}$
	$\sigma_{zz}$	0.20055	0.20060	0.02	$10^{-2}$
	$\sigma_{xy}$	-0.94346	-0.94128	-0.23	$10^{-2}$
E	$u$	$5.19002 \cdot 10^{-3}$	$5.1851 \cdot 10^{-3}$	-0.09	$10^{-2}$
	$v$	$5.19002 \cdot 10^{-3}$	$5.1851 \cdot 10^{-3}$	-0.09	$10^{-2}$
	$\sigma_{xx}$	0.33425	0.33403	-0.06	$10^{-2}$
	$\sigma_{yy}$	0.33425	0.33463	0.11	$10^{-2}$
	$\sigma_{zz}$	0.20055	0.20059	0.02	$10^{-2}$
	$\sigma_{xy}$	-1.33425	-1.33117	0.23	$10^{-2}$
B	$u$	$4.6716 \cdot 10^{-3}$	$4.6682 \cdot 10^{-3}$	-0.07	$10^{-2}$
	$v$	0.	eps	-	$10^{-2}$
	$\sigma_{xx}$	0.	$-2.394 \cdot 10^{-3}$	-	$10^{-2}$
	$\sigma_{yy}$	0.66738	0.66759	0.03	$10^{-2}$
	$\sigma_{zz}$	0.20021	0.200207	-0.001	$10^{-2}$
	$\sigma_{xy}$	0.	$-2.65 \cdot 10^{-5}$	-	$10^{-2}$
D	$u$	$4.32523 \cdot 10^{-3}$	$4.3128 \cdot 10^{-3}$	-0.29	$10^{-2}$
	$v$	$1.79157 \cdot 10^{-3}$	$1.7864 \cdot 10^{-3}$	-0.29	$10^{-2}$
	$\sigma_{xx}$	0.09774	0.09756	-0.18	$10^{-2}$
	$\sigma_{yy}$	0.56964	0.56979	0.02	$10^{-2}$
	$\sigma_{zz}$	0.20021	0.200206	-0.002	$10^{-2}$
	$\sigma_{xy}$	-0.23595	-0.23611	-0.07	$10^{-2}$
F	$u$	$3.31039 \cdot 10^{-3}$	$3.3009 \cdot 10^{-3}$	-0.29	$10^{-2}$
	$v$	$3.31039 \cdot 10^{-3}$	$3.3009 \cdot 10^{-3}$	-0.29	$10^{-2}$
	$\sigma_{xx}$	0.33369	0.33366	-0.009	$10^{-2}$
	$\sigma_{yy}$	0.33369	0.33371	0.006	$10^{-2}$
	$\sigma_{zz}$	0.20021	0.20021	0.	$10^{-2}$
	$\sigma_{xy}$	-0.33369	-0.33392	-0.07	$10^{-2}$

## 10 Modélisation H

### 10.1 Caractéristiques de la modélisation

Eléments axis (TRIA3 + QUAD4)



Conditions limites :

côté $AB$	DDL_IMPO:	( Group_no:GRNM11	Dy: 0. )
côté $EF$	FACE_IMPO:	( Group_ma:GRMA12	Dnor: 0. )
pression sur $AE$	PRES_REP:	( Group_ma:GRMA13	Pres: 1. )

Noms des nœuds :  $A=N111$   $B=N1$   $C=N112$   $D=N3$   $E=N113$   $F=N4$

### 10.2 Caractéristiques du maillage

Nombre de noeuds : 113

Nombre de mailles et types : 40 QUAD4 80 TRIA3

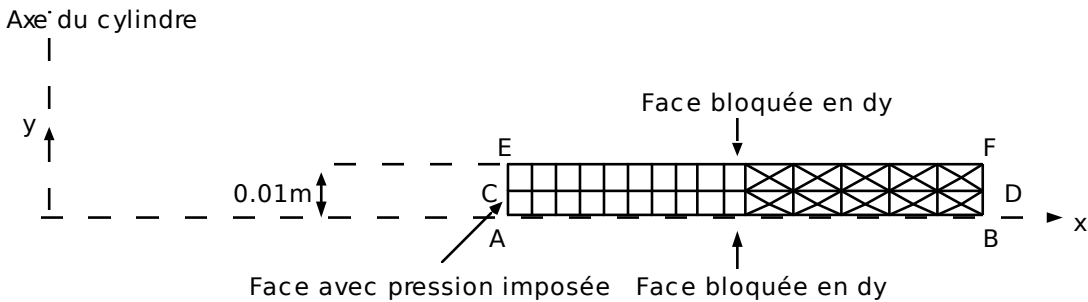
## 10.3 Grandeurs testées et résultats

Localisation	Grandeurs	Référence	Aster	% différence	tolérance
A	$u$	$7.3398 \cdot 10^{-3}$	$7.3390 \cdot 10^{-3}$	-0.01	$10^{-2}$
	$v$	0.	eps	-	
	$\sigma_{xx}$	-1.	-0.9430	-5.72	0.2
	$\sigma_{yy}$	0.20055	0.2248	12.19	0.2
	$\sigma_{zz}$	1.6685	1.6923	1.46	0.2
	$\sigma_{xy}$	0.	eps	-	0.2
C	$u$	$7.3398 \cdot 10^{-3}$	$7.3390 \cdot 10^{-3}$	-0.01	$10^{-2}$
	$v$	0.	eps	-	
	$\sigma_{xx}$	-1.	-0.9430	-5.72	0.2
	$\sigma_{yy}$	0.20055	0.2248	12.19	0.2
	$\sigma_{zz}$	1.6685	1.6923	1.46	0.2
	$\sigma_{xy}$	0.	eps	-	0.2
E	$u$	$7.3398 \cdot 10^{-3}$	$7.3390 \cdot 10^{-3}$	-0.01	$10^{-2}$
	$v$	0.	0.	-	
	$\sigma_{xx}$	-1.	-0.9430	-5.72	0.2
	$\sigma_{yy}$	0.20055	0.2248	12.19	0.2
	$\sigma_{zz}$	1.6685	1.6923	1.46	0.2
	$\sigma_{xy}$	0.	eps	-	0.2
B	$u$	$4.6716 \cdot 10^{-3}$	$4.6713 \cdot 10^{-3}$	-0.01	$10^{-2}$
	$v$	0.	eps	-	
	$\sigma_{xx}$	0.	-0.0110	-	0.05
	$\sigma_{yy}$	0.20021	0.1954	-2.35	0.05
	$\sigma_{zz}$	0.66738	0.6625	-0.72	0.05
	$\sigma_{xy}$	0.	-0.0011	-	0.05
D	$u$	$4.6716 \cdot 10^{-3}$	$4.6713 \cdot 10^{-3}$	-0.01	$10^{-2}$
	$v$	0.	eps	-	
	$\sigma_{xx}$	0.	-0.0110	-	0.05
	$\sigma_{yy}$	0.20021	0.1954	-2.35	0.05
	$\sigma_{zz}$	0.66738	0.6625	-0.72	0.05
	$\sigma_{xy}$	0.	eps	-	0.05
F	$u$	$4.6716 \cdot 10^{-3}$	$4.6713 \cdot 10^{-3}$	-0.01	$10^{-2}$
	$v$	0.	eps	-	
	$\sigma_{xx}$	0.	-0.0110	-	0.05
	$\sigma_{yy}$	0.20021	0.1954	-2.35	0.05
	$\sigma_{zz}$	0.66738	0.6625	-0.72	0.05
	$\sigma_{xy}$	0.	+0.0011	-	0.05

## 11 Modélisation I

### 11.1 Caractéristiques de la modélisation

Eléments axis (TRIA6 + QUAD8)



Conditions limites :

côté $AB$	DDL_IMPO:	( Group_no:GRNM11	Dy: 0. )
côté $EF$	FACE_IMPO:	( Group_ma:GRMA12	Dnor: 0. )
pression sur $AE$	PRES_REP:	( Group_ma:GRMA13	Pres: 1. )

Noms des nœuds :  $A=N8$      $B=N174$      $C=N5$      $D=N170$      $E=N3$      $F=N159$

### 11.2 Caractéristiques du maillage

Nombre de noeuds : 175

Nombre de mailles et types : 20 QUAD8 40 TRIA6

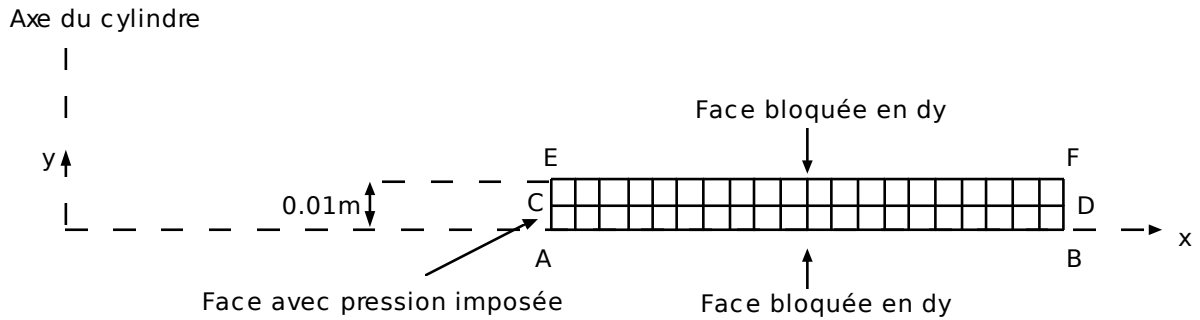
## 11.3 Grandeurs testées et résultats

Localisation	Grandeurs	Référence	Aster	% différence	tolérance
A	$u$	$7.3398 \cdot 10^{-3}$	$7.3397 \cdot 10^{-3}$	-0.00	$10^{-2}$
	$v$	0.	eps	-	$10^{-2}$
	$\sigma_{xx}$	-1.	-0.9984	-0.16	$10^{-2}$
	$\sigma_{yy}$	0.20055	0.20055	-	$10^{-2}$
	$\sigma_{zz}$	1.6685	1.669	-0.57	$10^{-2}$
	$\sigma_{xy}$	0.	eps	-	$10^{-2}$
C	$u$	$7.3398 \cdot 10^{-3}$	$7.3397 \cdot 10^{-3}$	-0.00	$10^{-2}$
	$v$	0.	eps	-	$10^{-2}$
	$\sigma_{xx}$	-1.	-0.9984	-0.16	$10^{-2}$
	$\sigma_{yy}$	0.20055	0.20055	-	$10^{-2}$
	$\sigma_{zz}$	1.6685	1.669	-0.57	$10^{-2}$
	$\sigma_{xy}$	0.	eps	-	$10^{-2}$
E	$u$	$7.3398 \cdot 10^{-3}$	$7.3397 \cdot 10^{-3}$	-0.00	$10^{-2}$
	$v$	0.	eps	-	$10^{-2}$
	$\sigma_{xx}$	-1.	-0.9984	-0.16	$10^{-2}$
	$\sigma_{yy}$	0.20055	0.20055	-	$10^{-2}$
	$\sigma_{zz}$	1.6685	1.669	-0.57	$10^{-2}$
	$\sigma_{xy}$	0.	eps	-	$10^{-2}$
B	$u$	$4.6716 \cdot 10^{-3}$	$4.6716 \cdot 10^{-3}$	0.00	$10^{-2}$
	$v$	0.	eps	-	$10^{-2}$
	$\sigma_{xx}$	0.	$3.8 \cdot 10^{-4}$	-	$10^{-2}$
	$\sigma_{yy}$	0.20021	0.2002	-	$10^{-2}$
	$\sigma_{zz}$	0.66738	$0.66716 \cdot 10^{-5}$	-0.03	$10^{-2}$
	$\sigma_{xy}$	0.	-	-	$10^{-2}$
D	$u$	$4.6716 \cdot 10^{-3}$	$4.6716 \cdot 10^{-3}$	0.00	$10^{-2}$
	$v$	0.	eps	-	$10^{-2}$
	$\sigma_{xx}$	0.	$3.8 \cdot 10^{-4}$	-	$10^{-2}$
	$\sigma_{yy}$	0.20021	0.2002	-	$10^{-2}$
	$\sigma_{zz}$	0.66738	0.66716	-0.03	$10^{-2}$
	$\sigma_{xy}$	0.	eps	-	$10^{-2}$
F	$u$	$4.6716 \cdot 10^{-3}$	$4.6716 \cdot 10^{-3}$	0.00	$10^{-2}$
	$v$	0.	eps	-	$10^{-2}$
	$\sigma_{xx}$	0.	$3.8 \cdot 10^{-4}$	-	$10^{-2}$
	$\sigma_{yy}$	0.20021	0.2002	-	$10^{-2}$
	$\sigma_{zz}$	0.66738	0.66716	-0.03	$10^{-2}$
	$\sigma_{xy}$	0.	$10^{-5}$	-	$10^{-2}$

## 12 Modélisation J

### 12.1 Caractéristiques de la modélisation

Eléments axis (QUAD9)



Conditions limites :

côté <i>AB</i>	DDL_IMPO:	( Group_no:GRNM11	Dy: 0. )
côté <i>EF</i>	FACE_IMPO:	( Group_ma:GRMA12	Dnor: 0. )
pression sur <i>AE</i>	PRES_REP:	( Group_ma:GRMA13	Pres: 1. )

Noms des nœuds :  $A = N196$   $B = N1$   $C = N200$   $D = N5$   $E = N202$   $F = N7$

### 12.2 Caractéristiques du maillage

Nombre de noeuds : 205

Nombre de mailles et types : 40 QUAD9

## 12.3 Grandeurs testées et résultats

Localisation	Grandeurs	Référence	Aster	% différence	tolérance
A	$u$	$7.3398 \cdot 10^{-3}$	$7.3397 \cdot 10^{-3}$	-0.00	$10^{-2}$
	$v$	0.	eps	-	$10^{-2}$
	$\sigma_{xx}$	-1.	-0.9984	+0.16	$10^{-2}$
	$\sigma_{yy}$	0.20055	0.2005	-	$10^{-2}$
	$\sigma_{zz}$	1.6685	1.667	-0.57	$10^{-2}$
	$\sigma_{xy}$	0.	eps	-	$10^{-2}$
C	$u$	$7.3398 \cdot 10^{-3}$	$7.3397 \cdot 10^{-3}$	-0.00	$10^{-2}$
	$v$	0.	eps	-	$10^{-2}$
	$\sigma_{xx}$	-1.	-0.9984	+0.16	$10^{-2}$
	$\sigma_{yy}$	0.20055	0.2005	-	$10^{-2}$
	$\sigma_{zz}$	1.6685	1.667	-0.57	$10^{-2}$
	$\sigma_{xy}$	0.	eps	-	$10^{-2}$
E	$u$	$7.3398 \cdot 10^{-3}$	$7.3397 \cdot 10^{-3}$	-0.00	$10^{-2}$
	$v$	0.	eps	-	$10^{-2}$
	$\sigma_{xx}$	-1.	-0.9984	+0.16	$10^{-2}$
	$\sigma_{yy}$	0.20055	0.2005	-	$10^{-2}$
	$\sigma_{zz}$	1.6685	1.667	-0.57	$10^{-2}$
	$\sigma_{xy}$	0.	eps	-	$10^{-2}$
B	$u$	$4.6716 \cdot 10^{-3}$	$4.6716 \cdot 10^{-3}$	0.00	$10^{-2}$
	$v$	0.	eps	-	$10^{-2}$
	$\sigma_{xx}$	0.	$1.1 \cdot 10^{-4}$	-	$10^{-2}$
	$\sigma_{yy}$	0.20021	0.20021	-	$10^{-2}$
	$\sigma_{zz}$	0.66738	0.66727	-0.04	$10^{-2}$
	$\sigma_{xy}$	0.	eps	-	$10^{-2}$
D	$u$	$4.6716 \cdot 10^{-3}$	$4.6716 \cdot 10^{-3}$	0.00	$10^{-2}$
	$v$	0.	eps	-	$10^{-2}$
	$\sigma_{xx}$	0.	$1.1 \cdot 10^{-4}$	-	$10^{-2}$
	$\sigma_{yy}$	0.20021	0.20021	-	$10^{-2}$
	$\sigma_{zz}$	0.66738	0.66727	-0.04	$10^{-2}$
	$\sigma_{xy}$	0.	eps	-	$10^{-2}$
F	$u$	$4.6716 \cdot 10^{-3}$	$4.6716 \cdot 10^{-3}$	0.00	$10^{-2}$
	$v$	0.	eps	-	$10^{-2}$
	$\sigma_{xx}$	0.	$1.1 \cdot 10^{-4}$	-	$10^{-2}$
	$\sigma_{yy}$	0.20021	0.20021	0.02	$10^{-2}$
	$\sigma_{zz}$	0.66738	0.66727	-0.04	$10^{-2}$
	$\sigma_{xy}$	0.	eps	-	$10^{-2}$



## 13 Synthèse des résultats

Récapitulatif des erreurs		3 D				D_PLAN				Axis	
max	en %	mod A	mod B	mod C	mod D	mod E	mod F	mod G	mod H	mod I	mod J
Déplacements											
A,C,E		-0.27	-0.10	-0.10	0.17	-0.27	-0.10	-0.09	-0.01	0.00	-0.00
B,D,F		-0.39	-0.02	-0.68	-0.28	-0.39	-0.29	-0.29	-0.01	0.00	-0.00
Contraintes $\sigma_{xx}$											
A,C,E		29.23	0.10	16.92	-9.20	29.18	0.11	0.37	5.72	0.27	0.27
B,D,F		-24.39	0.02	-15.69	-3.64	-24.36	0.03	-0.18	-	-	-
Contraintes $\sigma_{yy}$											
A,C,E		59.04	0.41	47.19	12.67	59.01	0.41	-0.18	12.19	0.09	0.09
B,D,F		2.75	0.30	1.97	-0.78	-2.75	0.32	0.03	-2.35	0.09	0.02
Contraintes $\sigma_{zz}$											
A,C,E		44.50	0.37	21.51	4.11	44.10	0.37	0.02	1.46	0.57	0.57
B,D,F		-6.80	0.04	-4.05	-1.20	-6.80	0.08	-0.001	-0.72	0.03	0.04
Contraintes $\sigma_{xy}$											
A,C,E		9.20	0.34	3.30	-0.24	-9.19	-0.34	0.23	-	-	-
B,D,F		-2.34	0.12	-7.84	0.19	-2.34	0.12	-0.07	-	-	-

- Les maillages pour les éléments d'ordre 1 ne sont pas assez fins.
- Les résultats sont plus précis avec des éléments d'ordre 2.
- Le problème est plus adapté à une modélisation axisymétrique (H, I, J) -> résultats meilleurs.
- Les résultats des éléments 3D et des éléments plans ayant des espaces d'interpolation en correspondance sont identiques.
- Les résultats des éléments axisymétriques QUAD8 et QUAD9 sont identiques.