

## FORMA13 - Travaux pratiques de la formation «Analyse dynamique» : sous-structuration dynamique

---

### Résumé:

Ces tests correspondent aux travaux pratiques de la formation dynamique de *Code\_Aster*, pour la partie « sous-structuration dynamique ».

Ce TP est inspiré du programme de recherche SICODYN.

On compare sur un calcul de pompe les techniques de sous-structuration de CRAIG-BAMPTON et par méthode d'interfaces avec un calcul modal direct.

## 1 Problème de référence

### 1.1 Description du problème

Ce TP est inspiré d'un programme de recherche international [1], cherchant à déterminer les incertitudes dans le calcul d'une structure industrielle en comparant les résultats de différentes équipes sur le même matériel.

L'objectif de cette modélisation est de donc déterminer, par sous-structuration dynamique, les 10 premières fréquences propres d'une pompe utilisée dans une centrale électrique. Pour les besoins du TP, la structure a été simplifiée.

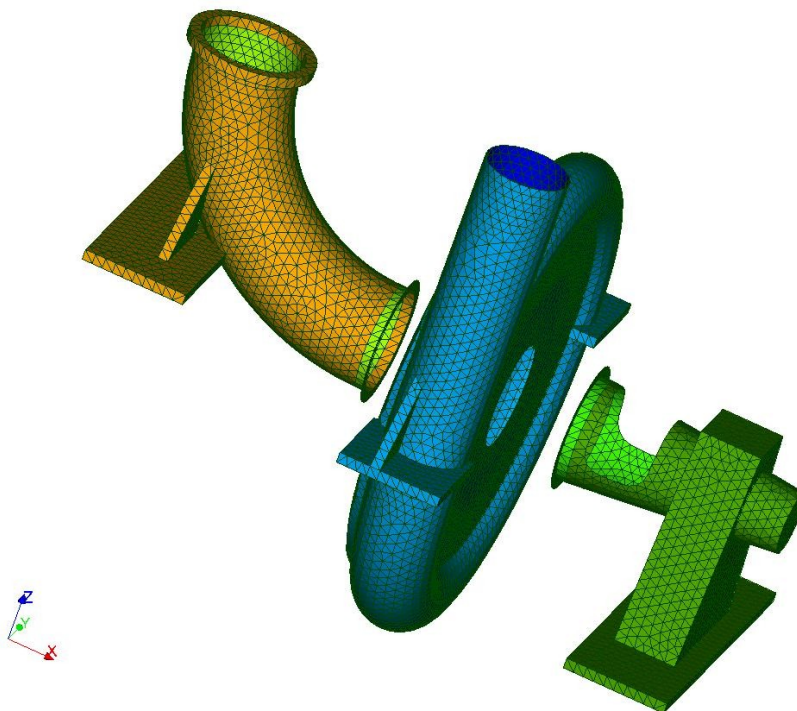
Dans un premier temps, on se propose d'utiliser la technique de sous-structuration la plus classique: la méthode de CRAIG-BAMPTON. Puis dans un second temps, la méthode des interfaces est utilisée.

[1] Sylvie Audebert , SICODYN international benchmark on dynamic analysis of structure assemblies: variability and numerical-experimental correlation on an industrial pump, Mécanique & Industries / Volume 11 / Issue 06 / November 2010 pp 439-451

### 1.2 Géométrie

La pompe est divisée en trois parties (cf Illustration 1: Pompe divisée en trois parties) :

- le palier (en vert)
- la volute (en bleu),
- le tuyau d'aspiration (en jaune).



**Illustration 1: Pompe divisée en trois parties**

On fournit le maillage des trois parties de la pompe, ainsi que son maillage complet (Illustration 2: Pompe complète).

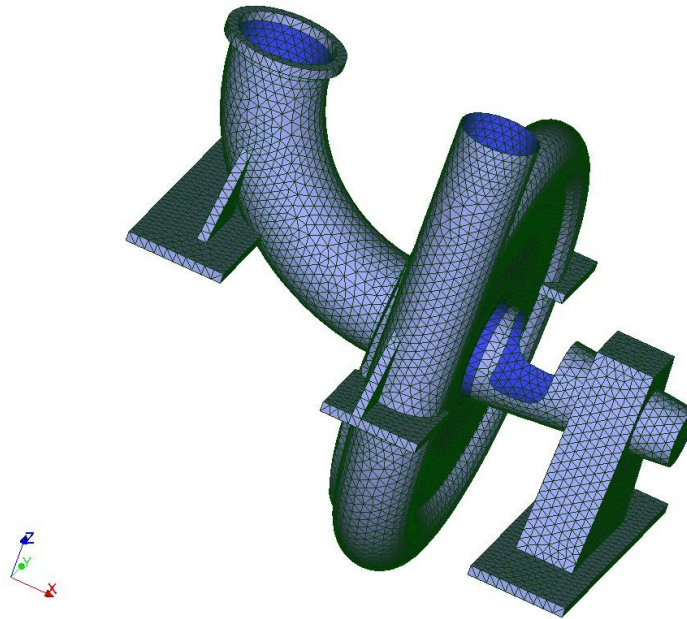


Illustration 2: Pompe complète

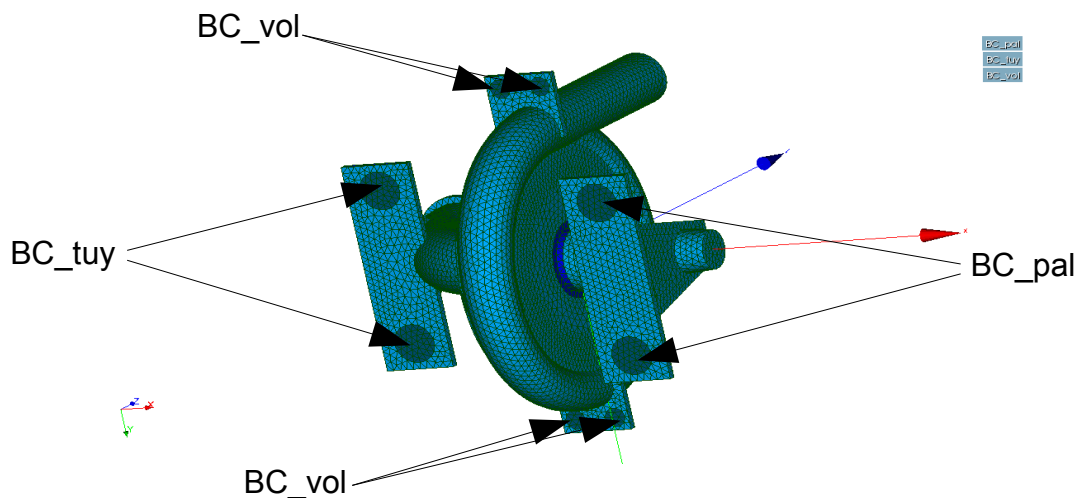
## 1.3 Propriétés des matériaux

La pompe est fabriquée en acier, matériau élastique isotrope linéaire de caractéristiques suivantes :

- module d'Young  $E = 210\,000 \cdot 10^6 \text{ N/m}^2$ ,
- coefficient de Poisson  $\nu = 0.3$ ,
- masse volumique  $\rho = 7800 \text{ Kg/m}^3$

## 1.4 Conditions aux limites et chargement

La pompe est fixée au sol par des encastresments sur le palier, la volute et le tuyau (respectivement les groupe de nœuds 'BC\_pal', 'BC\_vol' et 'BC\_tuy').



## 2 Modélisation A

### 2.1 Maillage

On fournit le maillage des trois parties de la pompe, ainsi que son maillage complet. Après avoir importé les maillages dans SALOME-MECA, on prendra le temps nécessaire pour retrouver les noms des groupes nécessaires à la mise en donnée.

Le maillage est réalisé en éléments volumiques 3S en éléments de plaque DKT. Les éléments de plaque correspondent à une épaisseur de :

- 30 mm pour le palier (groupe 'Pal\_2D')
- 50 mm pour la volute (groupe 'Vol\_2D')
- 10 mm pour le tuyau (groupe 'Vol\_2D')

### 2.2 Fichier de commandes Aster

Les principales étapes du calcul avec *Aster* sont, pour chaque sous-structure, les étapes habituelles de mise en donnée:

Lecture du maillage au format MED (LIRE_MAILLAGE ('FORMAT='MED')).
Définition des éléments finis utilisés (AFFE_MODELE). Modélisation '3D' et 'DKT'
Définition et affectation du matériau (DEFI_MATERIAU et AFFE_MATERIAU).
Affectation des caractéristiques des éléments de plaque (AFFE_CARA_ELEM).
Affectation des conditions aux limites (AFFE_CHAR_MECA).

Puis la construction des macro-éléments, leur assemblage, le calcul modal de la structure assemblée, la construction du squelette, la restitution du calcul modal sur le squelette et, enfin, l'impression des modes :

Création des sous-structures (CREA_ELEM_SSD)
Assemblage des sous-structures (ASSE_ELEM_SSD)
Calcul modal (CALC_MODES)
Construction du squelette de visualisation des modes globaux (DEFI_SQUELETTE)
Restitution sur le squelette (REST_SOUS_STRUC)
Impression des modes au format MED (IMPR_RESU)

Il s'agit de préciser lors de la création des sous-structures le type de sous-structuration à utiliser. Ici, nous avons :

```
TYPE='CLASSIQUE'
```

### 2.3 Résultats

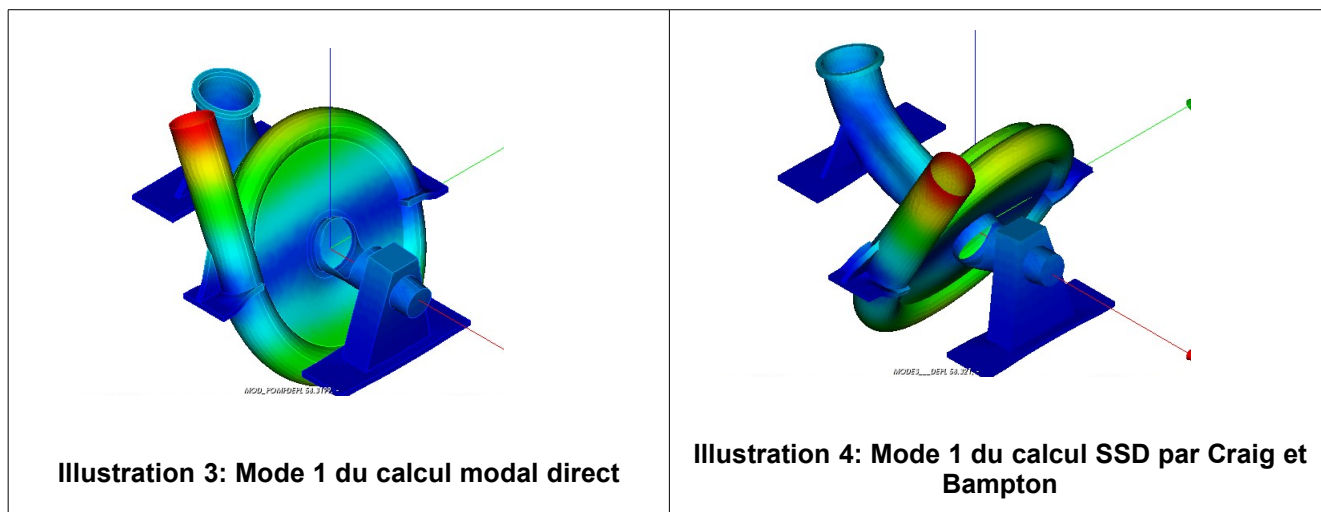
Les grandeurs comparées sont les fréquences des 10 premiers modes propres de la pompe obtenus lors du calcul direct réalisé sur le maillage global à ceux obtenus par sous-structuration sur la pompe divisée en trois parties.

Mode	Calcul modal direct (Hz)	Calcul par SSD (Hz)
1	58.32	58.32
2	123.47	123.55

3	155.27	155.31
4	190.57	190.77
5	224.85	225.71
6	230.77	232.99
7	249.22	252.73
8	259.38	260.00
9	261.07	262.40
10	278.07	284.77

On constate que les fréquences calculées par les deux méthodes sont très proches.

On pourra aussi vérifier dans SALOME-MECA que c'est aussi le cas des déformées modales.



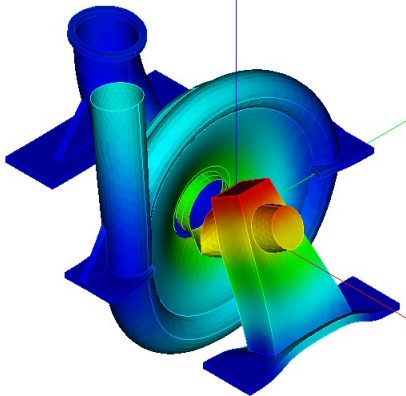


Illustration 5: Mode 2 du calcul modal direct

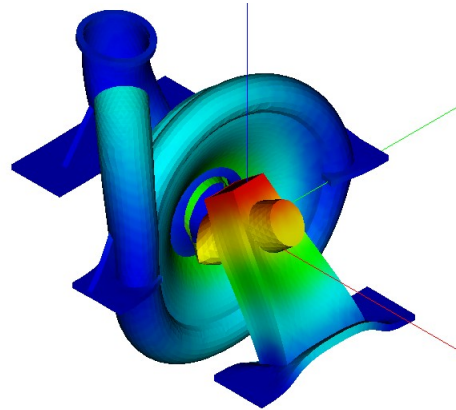


Illustration 6: Mode 2 du calcul SSD par Craig et Bampton

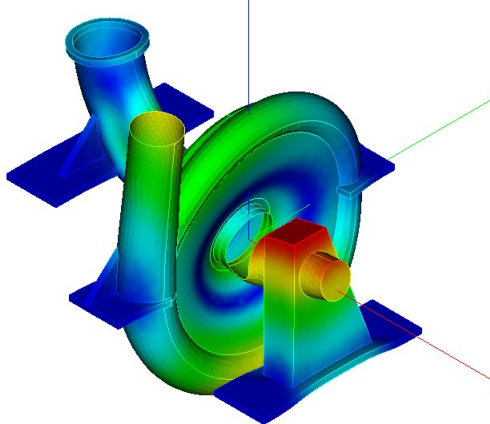


Illustration 7: Mode 3 du calcul modal direct

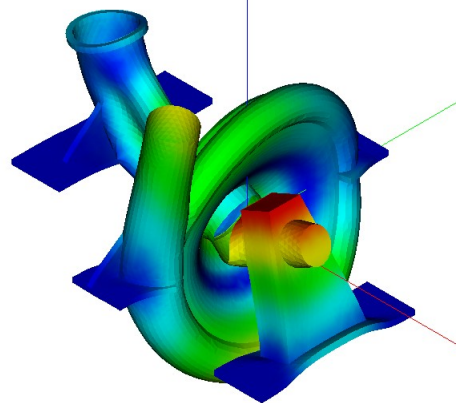


Illustration 8: Mode 3 du calcul SSD par Craig et Bampton

En revanche la méthode de sous-structuration dynamique classique de Craig & Bampton est relativement coûteuse. Dans la partie suivante on propose d'employer la méthode d'interface. Quoique légèrement plus complexe, en limitant le nombre de modes de liaison entre les sous-structures, elle accroît nettement l'efficacité de la technique de sous-structuration.

## 3 Modélisation B

### 3.1 Maillage

On fournit le maillage des trois parties de la pompe, ainsi que son maillage complet. Après avoir importé les maillages dans SALOME-MECA, on prendra le temps nécessaire pour retrouver les noms des groupes nécessaires à la mise en donnée.

Le maillage est réalisé en éléments volumiques 3S en éléments de plaque DKT. Les éléments de plaque correspondent à une épaisseur de :

- 30 mm pour le palier (groupe 'Pal\_2D')
- 50 mm pour la volute (groupe 'Vol\_2D')
- 10 mm pour le tuyau (groupe 'Vol\_2D')

### 3.2 Fichier de commandes Aster

Les principales étapes du calcul avec *Aster* sont, pour chaque sous-structure, les étapes habituelles de mise en donnée:

Lecture du maillage au format MED ( <code>LIRE_MAILLAGE ('FORMAT='MED')</code> )).
Définition des éléments finis utilisés ( <code>AFFE_MODELE</code> ). Modélisation '3D' et 'DKT'
Définition et affectation du matériau ( <code>DEFI_MATERIAU</code> et <code>AFFE_MATERIAU</code> ).
Affectation des caractéristiques des éléments de plaque ( <code>AFFE_CARA_ELEM</code> ).
Affectation des conditions aux limites ( <code>AFFE_CHAR_MECA</code> ).

Puis la construction des macro-éléments, leur assemblage, le calcul modal de la structure assemblée, la construction du squelette, la restitution du calcul modal sur le squelette et, enfin, l'impression des modes :

Création des sous-structures ( <code>CREA_ELEM_SSD</code> )
Assemblage des sous-structures ( <code>ASSE_ELEM_SSD</code> )
Calcul modal ( <code>CALC_MODES</code> )
Construction du squelette de visualisation des modes globaux ( <code>DEFI_SQUELETTE</code> )
Restitution sur le squelette ( <code>REST_SOUS_STRUC</code> )
Impression des modes au format MED ( <code>IMPR_RESU</code> )

Il s'agit de préciser lors de la création des sous-structures le type de sous-structuration à utiliser. Ici, nous avons :

```
TYPE='RITZ'  
TYPE_MODE='INTERFACE'
```

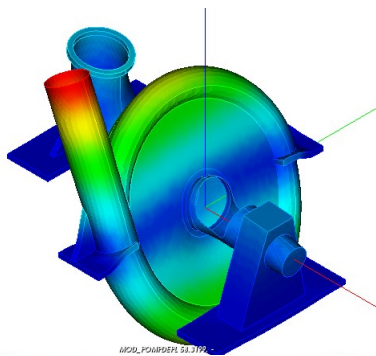
### 3.3 Résultats

Les grandeurs comparées sont les fréquences des 10 premiers modes propres de la pompe obtenus lors du calcul direct réalisé sur le maillage global à ceux obtenus par sous-structuration sur la pompe divisée en trois parties.

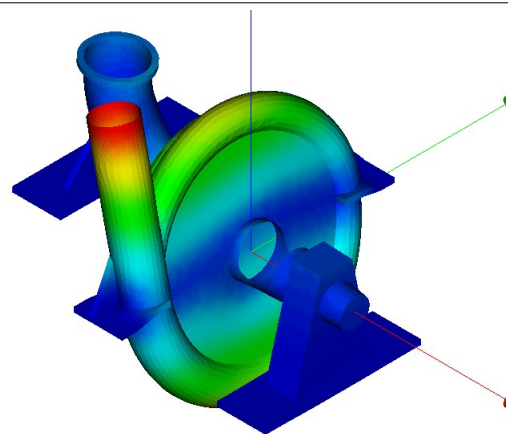
Mode	Calcul modal direct (Hz)	Calcul par SSD (Hz)
1	58.32	58.43
2	123.47	146.72

3	155.27	185.43
4	190.57	196.71
5	224.85	229.52
6	230.77	236.14
7	249.22	256.57
8	259.38	263.87
9	261.07	275.37
10	278.07	287.58

On constate que les fréquences calculées par les deux méthodes sont assez proches.  
On pourra aussi vérifier dans SALOME-MECA que c'est aussi le cas des déformées modales.



**Illustration 9: Mode 1 du calcul modal direct**



**Illustration 10: Mode 1 du calcul SSD par la méthode des interfaces**



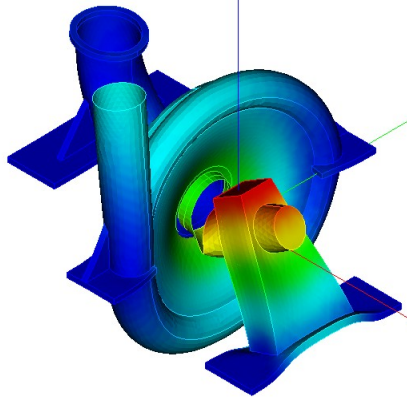


Illustration 11: Mode 2 du calcul modal direct

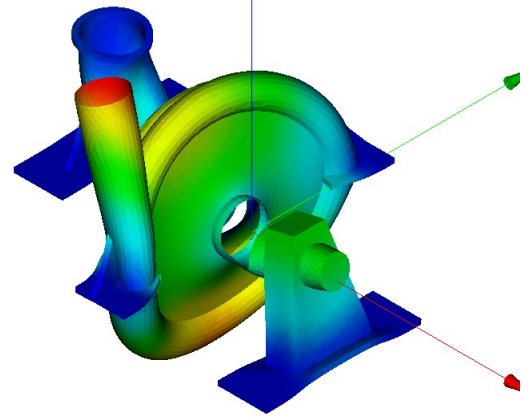


Illustration 12: Mode 2 du calcul SSD par la méthode des interfaces

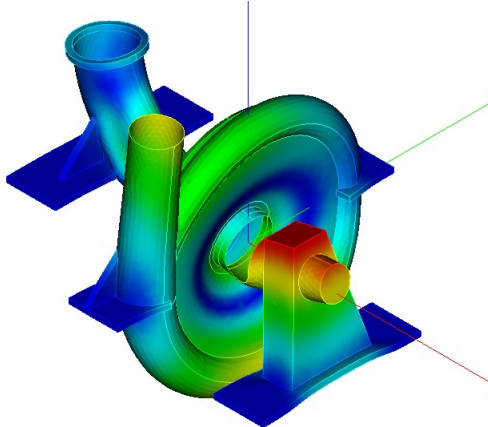


Illustration 13: Mode 3 du calcul modal direct

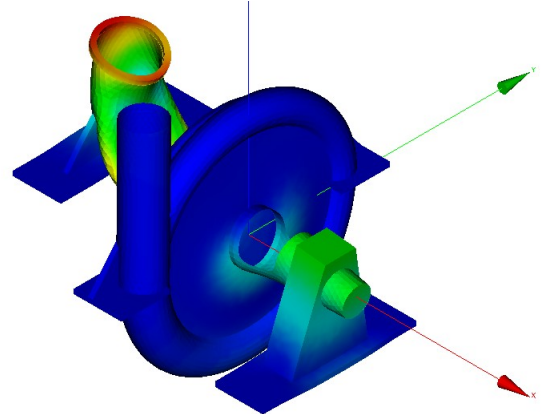


Illustration 14: Mode 3 du calcul SSD par la méthode des interfaces