

## SSLS117 - Excentrement de plaques non symétriques

---

### Résumé :

Ce test valide l'excentrement de plaques simples non symétriques par rapport au plan du maillage ou plan d'épure (mot clé `EXCENTREMENT` de la commande `AFFE_CARA_ELEM`).

La référence est donnée par une première résolution où l'on modélise un bicouche constitué de deux couches de différentes épaisseurs et de deux matériaux.

Elle sert à valider un second calcul où l'on modélise deux couches excentrées par rapport au plan du maillage.

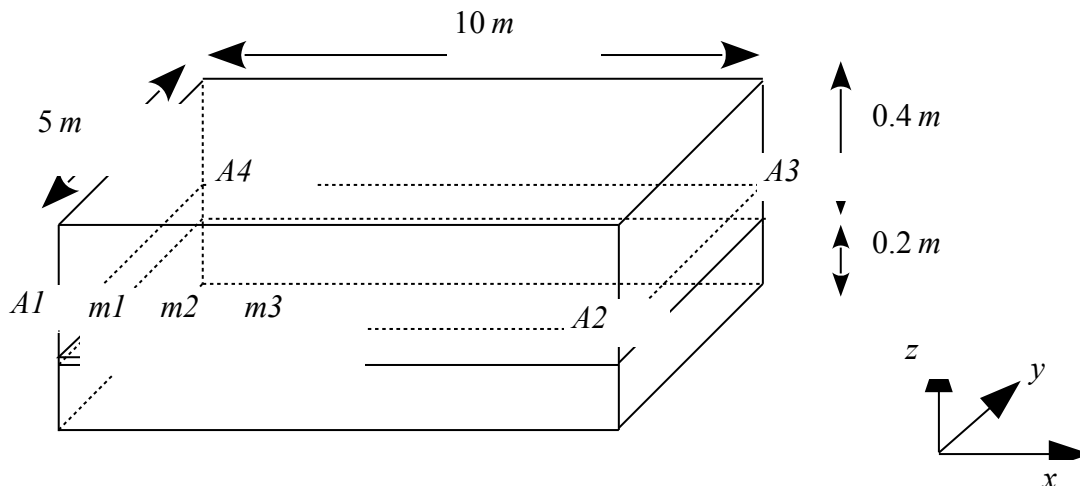
Il diffère du test `SSLS111` uniquement par le fait que les 2 couches sont d'épaisseurs différentes.

Quatre modélisations mettent en œuvre les éléments `DKT`, `DKQ`, `DST`, `DSQ`.

On met en évidence sur le cas bicouche la différence entre les modélisations, due à l'effet de cisaillement transverse.

## 1 Problème de référence

### 1.1 Géométrie



### 1.2 Propriétés des matériaux

#### 1.2.1 Modélisations A et B

Le matériau a un comportement élastique isotrope :

Module de Young :  $E = 20000 \text{ MPa}$

Coefficient de Poisson :  $\nu = 0$ .

Masse volumique :  $\rho = 1000 \text{ kg/m}^3$

#### 1.2.2 Modélisations C et D

Le matériau est un bicouche.

Le matériau constituant la première couche est élastique orthotrope et est caractérisé par les données suivantes :

$$E_L = 20000 \text{ MPa}$$

$$E_T = 20000 \text{ MPa}$$

$$\nu_{LT} = 0.3$$

$$G_{LT} = 2000 \text{ MPa}$$

Le matériau constituant la seconde couche est aussi élastique orthotrope et est caractérisé par les données suivantes :

$$E_L = 15000 \text{ MPa}$$

$$E_T = 15000 \text{ MPa}$$

$$\nu_{LT} = 0.3$$

$$G_{LT} = 1500 \text{ MPa}$$

### 1.3 Conditions aux limites et chargements

#### 1.3.1 Modélisations A et B

L'arête  $A1A4$  est encastree.

On applique une force répartie  $F_z = -1000 \text{ N/m}$  sur l'arête  $A2A3$ .

## 1.3.2 Modélisations C et D

Le nœud  $A1$  est encasté  $DX = DY = DZ = 0$ .  
 $DRX = DRY = DRZ = 0$ .

Le nœud  $A2$  est bloqué selon les degrés de liberté suivants :  $DX = DY = 0$ .

On applique les forces nodales  $FZ = -1000 N$  sur le nœud  $A3$ , et on applique le chargement réparti (mot-clé `FORCE_COQUE`) sur les mailles  $m1$ ,  $m2$  et  $m3$  :

$$FX = 200 N \quad FX = -500. N/m^2 \quad FZ = -500. N/m^2 \quad MX = 100. N/m \quad MY = 40. N/m$$

Le chargement choisi fait intervenir des sollicitations en membrane et en flexion.

## 2 Solution de référence

---

### 2.1 Méthode de calcul utilisée pour la solution de référence

Le calcul avec le matériau bicouche (commande `DEFI_COMPOSITE`) sert de référence. La non régression par rapport aux résultats obtenus par ce premier calcul est vérifiée. Les deux plaques de la seconde modélisation sont excentrées par rapport au plan moyen du bicouche.

### 2.2 Résultats de référence

#### 2.2.1 Modélisations A et B

Ils sont constitués des valeurs du champ de déplacement  $DZ$  au point  $A3$  et des efforts généralisés au nœud  $A1$ . D'autre part, on calcule les 4 plus petites fréquences de la structure.

#### 2.2.2 Modélisation C et D

Ils sont constitués des valeurs du champ de déplacement  $DX$ ,  $DY$ ,  $DZ$ ,  $DRX$ ,  $DRY$  au point  $A3$  et au point  $A4$ .

On compare aussi les efforts généralisés au nœud  $A1$ .

D'autre part, on calcule les 4 plus petites fréquences de la structure.

### 2.3 Incertitude sur la solution

Pour les modélisations  $A$  et  $B$ , la solution de référence est analytique. Il n'y a donc pas d'incertitude.

Pour les modélisations  $C$  et  $D$ , les incertitudes sont nulles puisqu'il s'agit d'un même calcul réalisé par deux voies différentes.

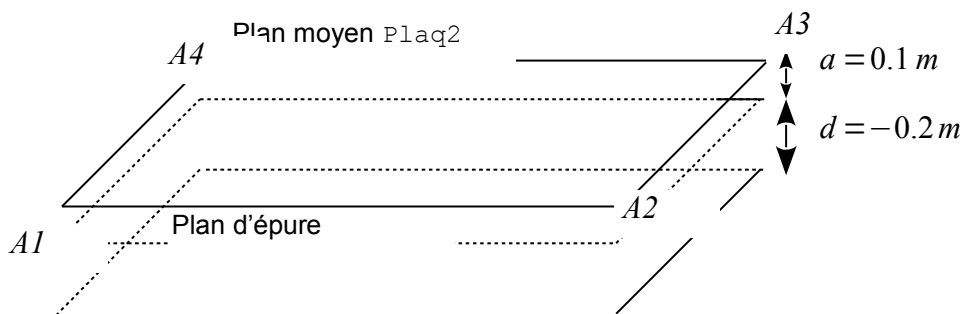
### 2.4 Références bibliographiques

- 1) [R3.07.03] : Éléments de plaque `DKT`, `DST`, `DKQ`, `DSQ` et `Q4G`.
- 2) [R3.07.06] : Traitement de l'excentrement pour les éléments de plaque `DKT`, `DST`, `DKQ`, `DSQ` et `Q4G`.

## 3 Modélisation A

### 3.1 Caractéristiques de la modélisation

Le modèle est constitué de deux plaques correspondant au plan moyen de chacune des deux couches du modèle de référence. Pour représenter ces deux plaques, on part du maillage du plan d'épure que l'on excentre des distances  $0.1\text{ m}$  et  $-0.2\text{ m}$ .



Les éléments utilisés sont des éléments de plaque DKT.

### 3.2 Caractéristiques du maillage

Coordonnées des nœuds :

Nœud	X	Y	Z
A1 = N65	0.	0.	0.
A2 = N66	10.	0.	0.
A3 = N1	10.	5.	0.
A4 = N51	0.	5.	0.

- 94 nœuds ; GROUP\_MA : L14 = A1A4, L12 = A2A3
- 100 mailles DKT (TRIA3).

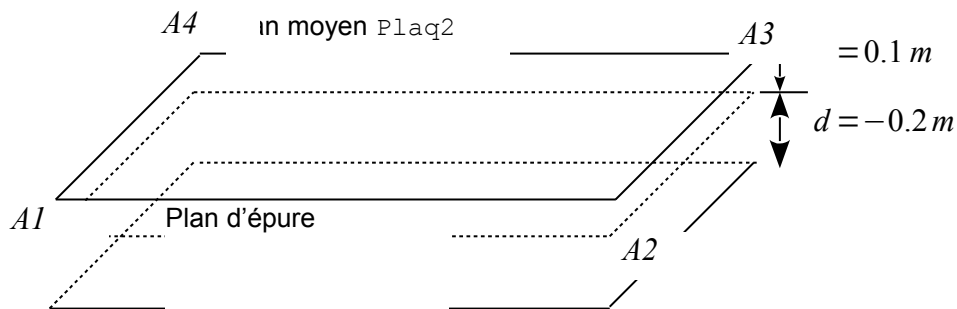
### 3.3 Grandeurs testées et résultats

Identification	Type de référence	Référence	Tolérance (%)
<b>Déplacement</b>			
DZ ( A3 )	'ANALYTIQUE'	$-9.259259 \cdot 10^{-5}$	0.5
<b>Fréquences propres</b>			
Fréquence 1 <sup>er</sup> mode	'NON_REGRESSION'	13.67	0.1
Fréquence 2 <sup>ème</sup> mode	'NON_REGRESSION'	64.86	0.1
Fréquence 3 <sup>ème</sup> mode	'NON_REGRESSION'	84.47	0.1
Fréquence 4 <sup>ème</sup> mode	'NON_REGRESSION'	101.16	0.1
<b>Efforts généralisés</b>			
MXX N66	'ANALYTIQUE'	5000.	0.1
QX N66	'ANALYTIQUE'	-500.	0.1

## 4 Modélisation B

### 4.1 Caractéristiques de la modélisation

Le modèle est constitué de deux plaques correspondant au plan moyen de chacune des deux couches du modèle de référence. Pour représenter ces deux plaques, on part du maillage du plan d'épure que l'on excentre des distances  $0.1\text{ m}$  et  $-0.2\text{ m}$ .



Les éléments utilisés sont des éléments de plaque DKQ.

### 4.2 Caractéristiques du maillage

Coordonnées des nœuds :

Nœud	X	Y	Z
A1	0.	0.	0.
A2	10.	0.	0.
A3	10.	5.	0.
A4	0.	5.	0.

- 67 nœuds
- 50 mailles DKQ (QUAD4)

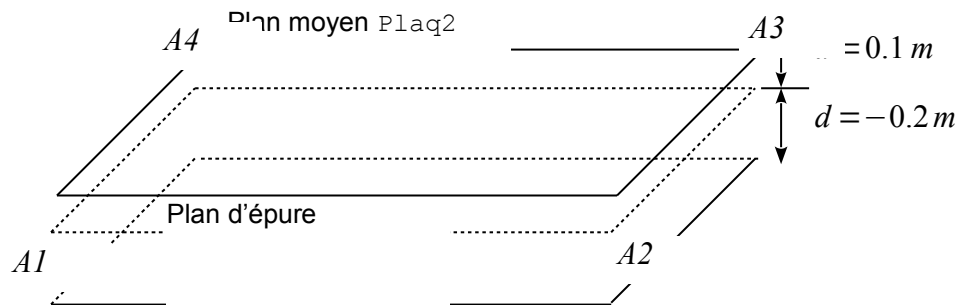
### 4.3 Grandeurs testées et résultats

Identification	Type de Référence	Référence	Tolérance (%)
<b>Déplacement</b>			
DZ ( A3 )	'ANALYTIQUE'	$-9.259259 \cdot 10^{-5}$	0.5
<b>Fréquences propres</b>			
Fréquence 1 <sup>er</sup> mode	'NON_REGRESSION'	13.7	0.1
Fréquence 2 <sup>ème</sup> mode	'NON_REGRESSION'	66.65	0.1
Fréquence 3 <sup>ème</sup> mode	'NON_REGRESSION'	85.49	0.1
Fréquence 4 <sup>ème</sup> mode	'NON_REGRESSION'	100.1	0.1
<b>Efforts généralisés</b>			
MXX N60	'ANALYTIQUE'	5000.	0.1
QX N60	'ANALYTIQUE'	-500.	0.1

## 5 Modélisation C

### 5.1 Caractéristiques de la modélisation

Le modèle est constitué de deux plaques correspondant au plan moyen de chacune des deux couches du modèle de référence. Pour représenter ces deux plaques, on part du maillage du plan d'épure que l'on excentre des distances  $0.1 m$  et  $-0.2 m$ .



Les éléments utilisés sont des éléments de plaque DST.

### 5.2 Caractéristiques du maillage

Coordonnées des nœuds :

Nœud	X	Y	Z
A1 = N1	0.	0.	0.
A2 = N11	10.	0.	0.
A3 = N65	10.	5.	0.
A4 = N66	0.	5.	0.

- 66 Nœuds
- 100 mailles DST (TRIA3)

## 5.3 Grandeurs testées et résultats

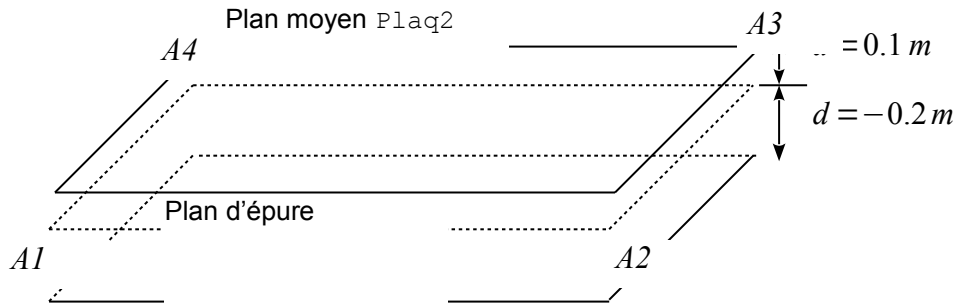
Identification	Type de Référence	Référence	Tolérance (%)
<b>Déplacement</b>			
DX ( A4 )	'NON_REGRESSION'	- 1.939 10 <sup>-6</sup>	0.1
DY ( A4 )	'NON_REGRESSION'	-1.149 10 <sup>-6</sup>	0.1
DZ ( A4 )	'NON_REGRESSION'	-2.2091 10 <sup>-4</sup>	0.6
DRX ( A4 )	'NON_REGRESSION'	-6.09302 10 <sup>-5</sup>	0.6
DRY ( A4 )	'NON_REGRESSION'	1.297279 10 <sup>-4</sup>	0.4
DX ( A3 )	'NON_REGRESSION'	-2.4385 10 <sup>-6</sup>	0.1
DY ( A3 )	'NON_REGRESSION'	-2.3382 10 <sup>-7</sup>	0.5
DZ ( A3 )	'NON_REGRESSION'	-1.5864 10 <sup>-3</sup>	0.4
DRX ( A3 )	'NON_REGRESSION'	-1.2639 10 <sup>-4</sup>	0.3
DRY ( A3 )	'NON_REGRESSION'	1.4127 10 <sup>-4</sup>	0.4
<b>Fréquences propres</b>			
Fréquence 1 <sup>er</sup> mode	'NON_REGRESSION'	1.512356	0.1
Fréquence 2 <sup>ème</sup> mode	'NON_REGRESSION'	6.373398	0.1
Fréquence 3 <sup>ème</sup> mode	'NON_REGRESSION'	1.25011 10 <sup>1</sup>	0.1
Fréquence 4 <sup>ème</sup> mode	'NON_REGRESSION'	2.546726 10 <sup>1</sup>	0.1
<b>Efforts généralisés</b>			
NXX AI	'NON_REGRESSION'	9.85902 E+03	0.3
NY Y AI	'NON_REGRESSION'	6.36055 E+03	0.5
NXY AI	'NON_REGRESSION'	2.07601 E+03	1.5
MXX AI	'NON_REGRESSION'	2.11639 E+04	0.5
MY Y AI	'NON_REGRESSION'	1.49410 E+04	0.5
MX Y AI	'NON_REGRESSION'	5.82623 E+03	0.65
QX AI	'NON_REGRESSION'	-2.56538 E+03	0.6
QY AI	'NON_REGRESSION'	1.79286 E+03	1.5



## 6 Modélisation D

### 6.1 Caractéristiques de la modélisation

Le modèle est constitué de deux plaques correspondant au plan moyen de chacune des deux couches du modèle de référence. Pour représenter ces deux plaques, on part du maillage du plan d'épure que l'on excentre des distances  $0.1\text{ m}$  et  $-0.2\text{ m}$ .



Les éléments utilisés sont des éléments de plaque DSQ.

### 6.2 Caractéristiques du maillage

Coordonnées des nœuds :

Nœud	X	Y	Z
A1 = N1	0.	0.	0.
A2 = N51	10.	0.	0.
A3 = N65	10.	5.	0.
A4 = N66	0.	5.	0.

- 67 nœuds
- 50 mailles DSQ (QUAD4)

## 6.3 Grandeurs testées et résultats

Identification	Type de référence	Référence	Tolérance (%)
<b>Déplacement</b>			
DX ( A4 )	'NON_REGRESSION'	- 2.34539 10 <sup>-6</sup>	0.1
DY ( A4 )	'NON_REGRESSION'	- 1.9694 10 <sup>-6</sup>	0.1
DZ ( A4 )	'NON_REGRESSION'	-2.2428 10 <sup>-4</sup>	0.1
DRX ( A4 )	'NON_REGRESSION'	-6.2983 10 <sup>-5</sup>	0.1
DRY ( A4 )	'NON_REGRESSION'	1.5823 10 <sup>-4</sup>	0.1
DX ( A3 )	'NON_REGRESSION'	-3.0023 10 <sup>-6</sup>	0.1
DY ( A3 )	'NON_REGRESSION'	-4.6612 10 <sup>-7</sup>	0.1
DZ ( A3 )	'NON_REGRESSION'	-1.8842 10 <sup>-3</sup>	0.1
DRX ( A3 )	'NON_REGRESSION'	-1.2768 10 <sup>-4</sup>	0.1
DRY ( A3 )	'NON_REGRESSION'	1.7064 10 <sup>-4</sup>	0.1
<b>Fréquences propres</b>			
Fréquence 1 <sup>er</sup> mode	'NON_REGRESSION'	1.4219	0.1
Fréquence 2 <sup>ème</sup> mode	'NON_REGRESSION'	5.2995	0.1
Fréquence 3 <sup>ème</sup> mode	'NON_REGRESSION'	1.215 10 <sup>1</sup>	0.1
Fréquence 4 <sup>ème</sup> mode	'NON_REGRESSION'	2.4385 10 <sup>1</sup>	0.1
<b>Efforts généralisés</b>			
NXX AI	'NON_REGRESSION'	8.68372 E+03	0.1
NYY AI	'NON_REGRESSION'	-4.10693 E+03	0.1
NXY AI	'NON_REGRESSION'	3.90190 E+02	0.1
MXX AI	'NON_REGRESSION'	3.47663 E+04	0.1
MYY AI	'NON_REGRESSION'	1.52451 E+04	0.1
MXY AI	'NON_REGRESSION'	6.34489 E+03	0.1
QX AI	'NON_REGRESSION'	-1.70439 E+04	0.1
QY AI	'NON_REGRESSION'	-9.82819 E+03	0.1

## 7 Synthèse des résultats

---

En ce qui concerne les déplacements pour les modélisations  $DKT$  et  $DKQ$ , les résultats obtenus avec 2 coques excentrées diffèrent d'au plus 2% par rapport à la solution de référence. Pour les autres modélisations, on obtient au maximum des erreurs de 4% pour le  $DST$  et 6% pour le  $DSQ$ . Pour ces deux dernières modélisations, l'erreur est plus importante car le calcul du cisaillement transverse n'est pas équivalent entre le bicouche et les deux plaques excentrées.

En effet, le cisaillement transverse est supposé constant dans l'épaisseur de chaque élément  $DST$  ou  $DSQ$  ; ce cisaillement transverse est un cisaillement moyen. On obtient donc une valeur moyenne pour chacune des plaques excentrées, globalement différente du cisaillement transverse moyen sur la plaque bicouche.

Ceci est encore plus marqué pour les efforts, où les différences restent inférieures à 5% pour les modélisations  $DKT$  (A et B) mais atteignent 11% pour la modélisation C et 100% pour la modélisation D.

On peut donc constater que pour le  $DSQ$ , les 2 calculs (bicouche et mono-couche excentrés) sont loin d'être équivalents. On conserve néanmoins cette modélisation précisément pour exhiber cette différence.