

SSLS120 - Coque mince cylindrique sous pression hydrostatique

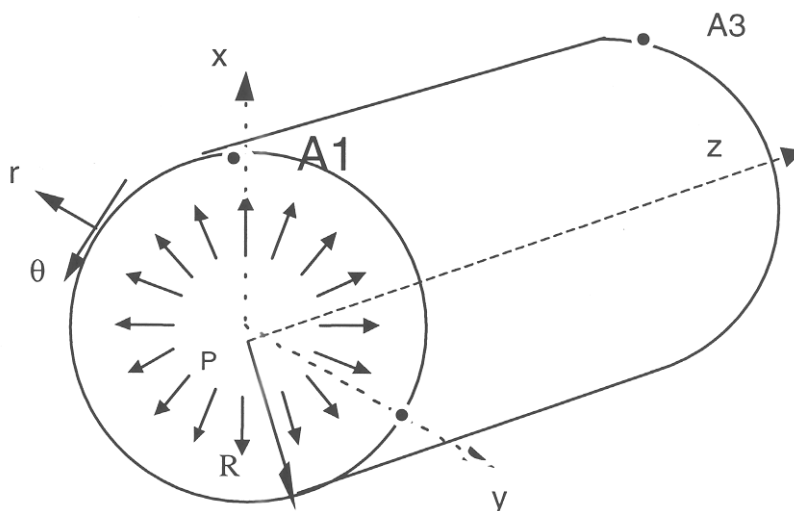
Résumé :

Ce test représente un calcul statique de réservoir cylindrique mince rempli d'eau. Il permet de valider la bonne prise en compte des pressions fonction de la géométrie, ainsi que les matériaux élastiques orthotropes. 5 modélisations éléments finis sont utilisées : `AXIS`, `COQUE_3D` avec des mailles `QUAD9`, `COQUE_3D` avec des mailles `TRIA7`, et `DKT` avec des mailles `QUAD4` et `3D` avec des mailles `HEXA20`. Les déplacements et les contraintes obtenus sont comparés à une solution de référence analytique.

1 Problème de référence

1.1 Géométrie

Réservoir cylindrique de rayon moyen $R=5.7\text{ m}$, d'épaisseur $e=0.04\text{ m}$ et de hauteur $L=16\text{ m}$, simplement appuyé à sa base (la rotation est libre), et soumis à une pression hydrostatique interne.



Rayon moyen : $R=5.7\text{ m}$
Epaisseur : $e=0.04\text{ m}$
Hauteur : $L=16\text{ m}$

1.2 Propriétés de matériaux

Les propriétés des matériaux constituant la plaque sont :

Matériau 1 : élastique isotrope :

Module de Young $E=2.1\ 10^{11}\text{ Pa}$

Coefficient de poisson $\nu=0.3$

Matériau 2 : élastique orthotrope : Afin de s'affranchir de la dépendance des notations au repère d'orthotropie, on donne les caractéristiques matériaux dans le repère cylindrique

$E_r=2.1\ E\ 11\text{ Pa}$

$E_\theta=2.1\ E\ 11\text{ Pa}$

$E_z=4\ E\ 11\text{ Pa}$

$\nu_{r\theta}=0.075$

$\nu_{rz}=0.075$

$\nu_{\theta z}=0.075$

$G_{r\theta}=0.35\ E\ 10\text{ Pa}$

$G_{rz}=0.45\ E\ 10\text{ Pa}$

$G_{\theta z}=0.45\ E\ 10\text{ Pa}$

1.3 Conditions aux limites et chargements

Base $z=0$ simplement appuyée,

Pression interne variant linéairement suivant z : $p(z) = P0 \cdot (L-z)/L$
avec $P0 = 15000 \text{ Pa}$.

1.4 Conditions initiales

Sans objet.

2 Solution de référence

2.1 Méthode de calcul utilisée pour la solution de référence

- Matériau isotrope : Solution analytique [bib1], obtenue avec l'hypothèse de coque mince :

$$\sigma_{zz} = 0$$

$$\sigma_{\theta\theta} = P\theta R \frac{(L-z)}{L e}$$

$$u_r = \frac{P\theta R^2}{E e} \left[1 - \frac{z}{L} \right]$$

$$u_z = \frac{-P\theta R v z}{E e} \left[1 - \frac{z}{2L} \right]$$

Déplacement radial à la base du cylindre : $u_r(z=0) = \frac{P\theta R^2}{E e}$

Déplacement vertical en haut du cylindre : $u_z(z=L) = \frac{-P\theta R L v}{2 E e}$

Contrainte circonférentielle en bas du cylindre $\sigma_{\theta\theta}(z=0) = \frac{P\theta R}{e}$

- Matériau orthotrope : La solution peut être déduite de la précédente : les contraintes étant statiquement déterminées, il suffit de modifier la loi de comportement, et d'intégrer les déformations. Afin que la solution soit indépendante des différentes notations (la valeur E_T ne revêt pas la même signification selon le repère d'orthotropie), on se place en repère cylindrique (r, θ, z) .

Déplacement radial à la base du cylindre : $u_r(z=0) = \frac{P\theta R^2}{E_r e}$

Déplacement vertical en haut du cylindre : $u_z(z=L) = \frac{-P\theta R L v_{\theta z}}{2 E_\theta e}$

Contrainte circonférentielle en bas du cylindre $\sigma_{\theta\theta}(z=0) = \frac{P\theta R}{e}$

2.2 Résultats de référence

Matériau isotrope :

Déplacement radial à la base du cylindre : $Ur(A1) = 5.8017857E - 05 m$
Déplacement vertical en haut du cylindre : $Uz(A3) = -2.442857E - 05 m$
Contrainte circonférentielle en bas du cylindre : $Stt(A1) = 2.1375E + 06 Pa$

Matériau orthotrope :

Déplacement radial à la base du cylindre : $Ur(A1) = 5.8017857E - 05 m$
Déplacement vertical en haut du cylindre : $Uz(A3) = -6.107143E - 06 m$
Contrainte circonférentielle en bas du cylindre : $Stt(A1) = 2.1375E + 06 Pa$

2.3 Incertitude sur la solution

Solution analytique.

2.4 Références bibliographiques

- 1) PILKEY W.D. : « Formulas for stress, Strain and Structural Matrices ». Wiley & Cons, New York, 1994.

3 Modélisation A

3.1 Caractéristiques de la modélisation

Modélisation `AXIS`. On maillie seulement une génératrice du cylindre. 2 mailles `QUAD8` dans l'épaisseur et 400 sur la hauteur.

3.2 Caractéristiques du maillage

Nombre de nœuds : 3206

Nombre de mailles et types : 800 `QUAD8`

3.3 Valeurs testées

Matériau isotrope

Valeur	Identification	Référence
$U_r(z=0)$	$DX(PM)$	5.8018E - 05
$U_z(z=L)$	$DY(A3)$	- 2.4429E - 05
$U_z(z=L)$	$DY(A4)$	- 2.4429E - 05
$\text{Sigma}_{TT}(z=0)$	$SIZZ(PM)$	2.1375E+06

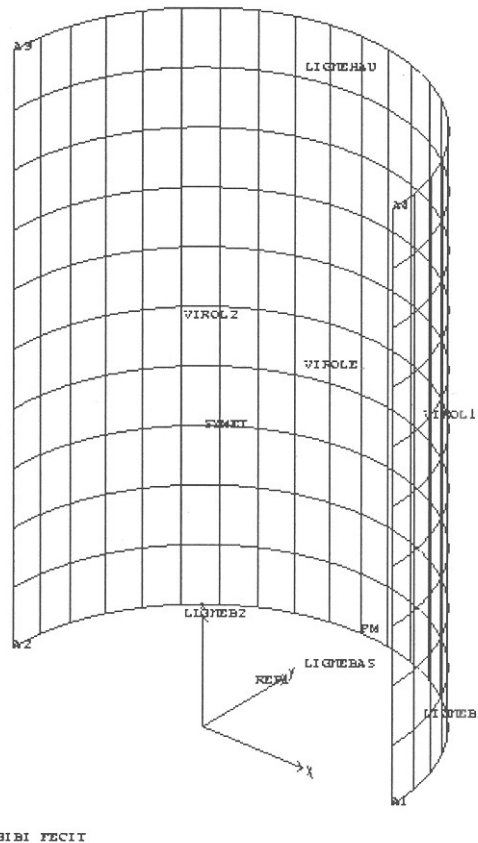
Matériau orthotrope

Valeur	Identification	Référence
$U_r(z=0)$	$DX(A1)$	5.8018E - 05
$U_z(z=L)$	$DY(A3)$	- 6.10714E - 06
$U_z(z=L)$	$DY(A4)$	- 2.4429E - 05
$\text{Sigma}_{TT}(z=0)$	$SIZZ(PM)$	2.1375E+06

4 Modélisation B

4.1 Caractéristiques de la modélisation

Modélisation COQUE_3D. On maille seulement la moitié du cylindre (symétrie par rapport au plan $y=0$) 10 mailles QUAD9 dans la hauteur et 20 sur la demi-circonférence.



La normale sur la coque est orientée vers l'intérieur du cylindre.

4.2 Caractéristiques du maillage

Nombre de nœuds : 664

Nombre de mailles et type : 200 QUAD9

4.3 Valeurs testées

1. Matériau isotrope

Le repère UTILISATEUR sur la coque est défini par les angles nautiques ($\alpha=-90^\circ$, $\beta=20^\circ$).

La composante TT du tenseur des contraintes est obtenue en effectuant un changement de repère (du repère UTILISATEUR vers le repère CYLINDRIQUE).

Valeur	Identification	Référence
$U_r(z=0)$	$DX(PM)$	$5.8018E-05$
$U_r(z=0)$	$DX(A1)$	$5.8018E-05$
$U_r(z=0)$	$DX(A2)$	$-5.8018E-05$

$U_z(z=L)$	$DZ(A3)$	-2.4429E-05
$U_z(z=L)$	$DZ(A4)$	-2.4429E-05
$Sigma_{TT}(z=0)$	$SIZZ(PM)$	2.1375E+06

2. Matériau orthotrope

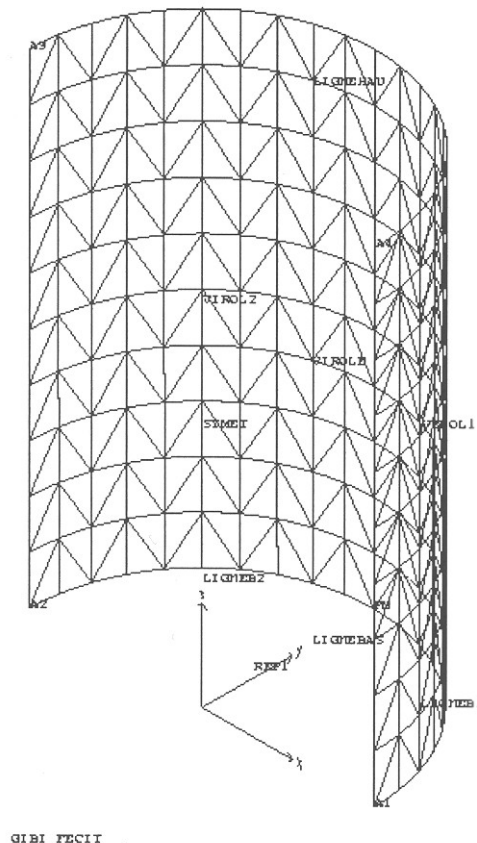
Le repère UTILISATEUR sur la coque est défini par les angles nautiques ($\alpha=0^\circ$, $\beta=-90^\circ$). Le second vecteur du repère UTILISATEUR est approximativement égal au vecteur tangentiel du repère cylindrique associé à la coque. La composante TT du tenseur des contraintes est approchée par SIYY.

Valeur	Identification	Référence
$U_r(z=0)$	$DX(PM)$	5.8018E-05
$U_r(z=0)$	$DX(A1)$	5.8018E-05
$U_r(z=0)$	$DX(A2)$	-5.8018E-05
$U_z(z=L)$	$DZ(A3)$	-6.10714E-06
$U_z(z=L)$	$DZ(A4)$	-6.10714E-06
$Sigma_{TT}(z=0)$	$SIYY(PM)$	2.1375E+06

5 Modélisation C

5.1 Caractéristiques de la modélisation

Modélisation COQUE_3D. On maille seulement la moitié du cylindre (symétrie par rapport au plan $y=0$) 10 mailles TRIA7 dans la hauteur et 20 sur la demi-circonférence.



5.2 Caractéristiques du maillage

Nombre de nœuds : 864

Nombre de mailles et types : 400 TRIA7

5.3 Valeurs testées

Matériau isotrope

Valeur	Identification	Référence
$U_r(z=0)$	DY (PM)	5.8018E-05
$U_r(z=0)$	DX (A1)	5.8018E-05
$U_r(z=0)$	DX (A2)	-5.8018E-05
$U_z(z=L)$	DZ (A3)	-2.4429E-05
$U_z(z=L)$	DZ (A4)	-2.4429E-05
$\text{Sigma}_{TT}(z=0)$	SIZZ (PM)	2.1375E+06

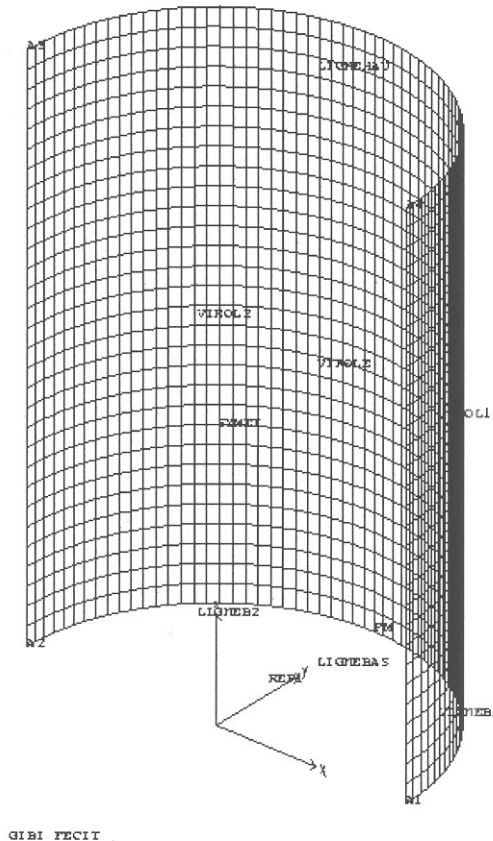
Matériau orthotrope

Valeur	Identification	Référence
$U_r(z=0)$	$DX(PM)$	5.8018E-05
$U_r(z=0)$	$DX(A1)$	5.8018E-05
$U_r(z=0)$	$DX(A2)$	-5.8018E-05
$U_z(z=L)$	$DZ(A3)$	-6.10714E-06
$U_z(z=L)$	$DZ(A4)$	-6.10714E-06
$\text{Sigma}_{TT}(z=0)$	$SIZZ(PM)$	2.1375E+06

6 Modélisation D

6.1 Caractéristiques de la modélisation

Modélisation DKT. On maille seulement la moitié du cylindre (symétrie par rapport au plan $y=0$) 30 mailles QUAD4 dans la hauteur et 60 sur la demi-circonférence.



6.2 Caractéristiques du maillage

Nombre de nœuds : 1894

Nombre de mailles et types : 1800 QUAD4

Remarque :

Pour obtenir une solution précise de ce problème, il est nécessaire d'utiliser un maillage assez raffiné (ici 1800 QUAD4).

On observe les erreurs suivantes en fonction de la discrétisation :

Nombre d'éléments	Erreur maximale sur le déplacement
450 QUAD4	0.5 %
1800 QUAD4	0.2 %
900 TRIA3	17 %

3600 TRIA3	1.4 %
------------	-------

On voit que pour ce problème, le maillage en quadrangles est préférable.

6.3 Valeurs testées

Matériau isotrope

Valeur	Identification	Référence
$U_r(z=0)$	$DY(PM)$	5.8018E-05
$U_r(z=0)$	$DX(A1)$	5.8018E-05
$U_r(z=0)$	$DX(A2)$	-5.8018E-05
$U_z(z=L)$	$DZ(A3)$	-2.4429E-05
$U_z(z=L)$	$DZ(A4)$	-2.4429E-05
$Sigma_{TT}(z=0)$	$SIZZ(PM)$	2.1375E+06

Matériau orthotrope

Valeur	Identification	Référence
$U_r(z=0)$	$DY(PM)$	5.8018E-05
$U_r(z=0)$	$DX(A1)$	5.8018E-05
$U_r(z=0)$	$DX(A2)$	-5.8018E-05
$U_z(z=L)$	$DZ(A3)$	-6.10714E-06
$U_z(z=L)$	$DZ(A4)$	-6.10714E-06
$Sigma_{TT}(z=0)$	$SIZZ(PM)$	2.1375E+06

7 Modélisation E

7.1 Caractéristiques de la modélisation

Modélisation 3D. On maillie seulement la moitié du cylindre (symétrie par rapport au plan $y=0$) 10 mailles HEXA20 dans la hauteur, 40 sur la demi-circonférence et 2 dans l'épaisseur.

7.2 Caractéristiques du maillage

Nombre de nœuds : 4725

Nombre de mailles et types : 800 HEXA20

7.3 Valeurs testées

Matériau orthotrope par MECA_STATIQUE

Valeur	Identification	Référence
$U_r(z=0)$	DY (PM)	5.8018E-05
$U_r(z=0)$	DX (A1)	5.8018E-05
$U_z(z=L)$	DZ (A3)	-6.10714E-06
$U_z(z=L)$	DZ (A4)	-6.10714E-06

Matériau orthotrope par STAT_NON_LINE

Valeur	Identification	Référence
$U_r(z=0)$	DY (PM)	5.8018E-05
$U_r(z=0)$	DX (A1)	5.8018E-05
$U_z(z=L)$	DZ (A3)	-6.10714E-06
$U_z(z=L)$	DZ (A4)	-6.10714E-06

8 Synthèse des résultats

Les résultats des cinq modélisations sont très proches de la solution analytique : au maximum 0.4 % écart pour les modélisations COQUE_3D et DKT, et moins de 2 % d'écart pour la modélisation axisymétrique et 3D, ce qui s'explique par le fait que la solution analytique est une solution coque mince.

Ce test valide donc d'une part les efforts de pression variant linéairement avec la géométrie, pour des coques minces, et d'autre part la prise en compte de l'élasticité orthotrope.