

SSLV105 - Raidissement centrifuge d'une poutre en rotation

Résumé :

Test de Mécanique des structures en analyse statique linéaire.

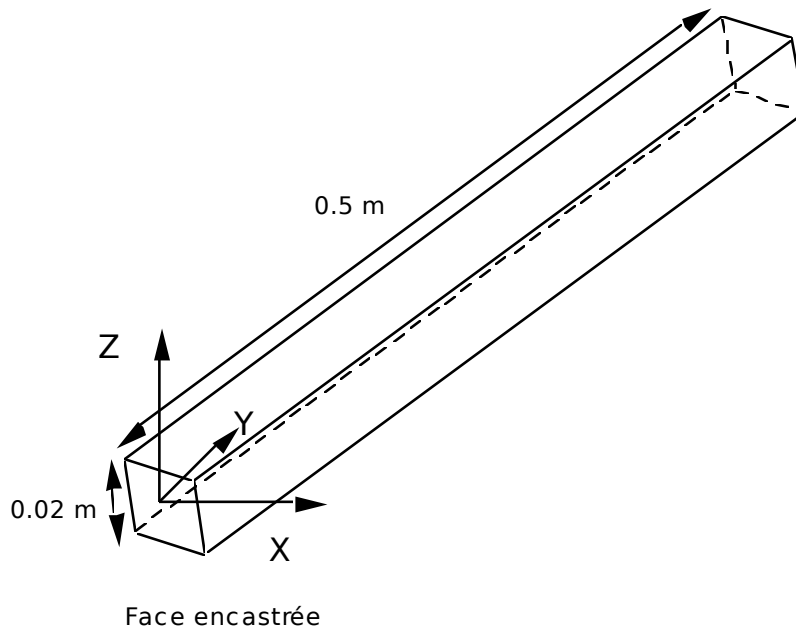
La géométrie est celle d'une poutre élancée soumise à une rotation autour d'une de ses extrémités. 2 modélisations : éléments 3D (HEXA20) et poutres multifibres. On teste ici les forces d'inertie de rotation (comme le test SSLV104) avec prise en compte du raidissement centrifuge.

La solution de référence (analytique) prend en compte le terme de rigidité supplémentaire dû à la rotation. Les résultats sont identiques à la solution de référence.

1 Problème de référence

1.1 Géométrie

La structure est composée d'une poutre élancée orientée portée dans l'espace par l'axe de vecteur directeur $(1, 1, 1)$.



Section carrée d'aire : $4.0 \cdot 10^{-4} \text{ m}^2$

Longueur de la poutre : 0.5 m

1.2 Propriétés de matériaux

$$E = 2. \cdot 10^{11} \text{ Pa}$$

$$\nu = 0$$

$$\rho = 7800 \text{ kg/m}^3$$

1.3 Conditions aux limites et chargements

Poutre encastree libre en rotation autour d'un axe perpendiculaire à sa plus grande dimension et passant par le centre de la face encastree.

Coordonnées du vecteur rotation : $(1, 0, -1)$.

Vitesse de rotation : $\omega = 3000 \text{ rd/s}$.

La valeur importante de la vitesse de rotation n'a rien de physique.

2 Solution de référence

2.1 Méthode de calcul utilisée pour la solution de référence

En repère local de la poutre : l'équation relative au déplacement U_x (sans négliger l'allongement) est :

$$\frac{\partial^2 U_x}{\partial x^2} + \frac{\rho}{E} \omega^2 (x + U_x) = 0$$

$$U_x(0) = 0$$

Avec les conditions aux limites : $\frac{\partial U_x}{\partial x}(L) = \sigma_{xx}(L) = 0$

On pose $\alpha = \sqrt{\frac{\rho \omega^2}{E}}$

En intégrant l'équation différentielle précédente on obtient, dans le repère de la poutre :

$$U_x(x) = \frac{\sin(\alpha x)}{\alpha \cos(\alpha L)} - x \quad U_y = U_z = 0$$

Le déplacement de tout points de la poutre s'écrit donc dans le repère global :

$$\begin{aligned} U_x(X, Y, Z) &= \frac{1}{\sqrt{3}} \left(\frac{\sin(\alpha r)}{\alpha \cos(\alpha L)} - r \right) \\ U_y(X, Y, Z) &= \frac{1}{\sqrt{3}} \left(\frac{\sin(\alpha r)}{\alpha \cos(\alpha L)} - r \right) \\ U_z(X, Y, Z) &= \frac{1}{\sqrt{3}} \left(\frac{\sin(\alpha r)}{\alpha \cos(\alpha L)} - r \right) \\ &\text{avec } r = \sqrt{X^2 + Y^2 + Z^2} \end{aligned}$$

2.2 Résultats de référence

Valeurs des trois déplacements au centre de la section la plus éloignée de l'axe de rotation.

2.3 Incertitude sur la solution

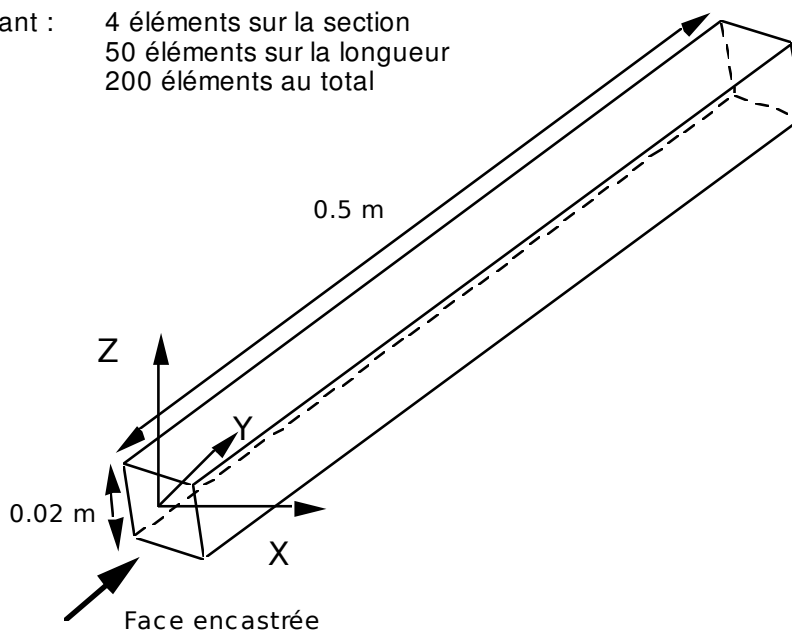
Sans objet (solution analytique).

3 Modélisation A

3.1 Caractéristiques de la modélisation

Eléments 3D (HEXA20)

Maillage réglé comportant :
4 éléments sur la section
50 éléments sur la longueur
200 éléments au total



3.2 Caractéristiques du maillage

Nombre de nœuds : 1521

Nombre de mailles et types : 200 HEXA20

3.3 Résultats

Identification	Type de référence	Valeur de référence	Tolérance (%)
DX en L	'ANALYTIQUE'	$8.75 \cdot 10^{-3}$	0.1
DY en L	'ANALYTIQUE'	$8.75 \cdot 10^{-3}$	0.1
DZ en L	'ANALYTIQUE'	$8.75 \cdot 10^{-3}$	0.1

4 Modélisation B

4.1 Caractéristiques de la modélisation

Eléments Poutres multifibres

4 fibres dans la section
8 éléments sur la longueur

4.2 Caractéristiques du maillage

Nombre de nœuds : 9
Nombre de mailles et types : 8 SEG2

4.3 Résultats

Identification	Type de référence	Valeur de référence	Tolérance (%)
DX en L	'ANALYTIQUE'	$8.75 \cdot 10^{-3}$	3.E-5
DY en L	'ANALYTIQUE'	$8.75 \cdot 10^{-3}$	3.E-5
DZ en L	'ANALYTIQUE'	$8.75 \cdot 10^{-3}$	3.E-5

5 Synthèse des résultats

Fonctionnement correct de l'option RIGI_ROTA.

Les poutres avec 8 éléments donnent la solution à $2.10^{-5}\%$. Avec un seul élément l'erreur est seulement de 0.6%.

En comparaison, les éléments 3D avec 200 éléments donnent la solution à 0.01%.

Ceci est dû au fait que la solution est intégrée presque exactement avec les poutres.

Noter l'augmentation du déplacement axial par rapport au cas sans raidissement (SSLV104 [V3.04.104]).