

SSLV116 – Fissure circulaire en milieu 3D avec contraintes initiales.

Résumé :

Ce test a pour but de valider le calcul des facteurs d'intensité de contrainte (SIFs) le long du fond d'une fissure 3D, dans le cadre de l'élasticité en présence de contraintes initiales.

Ce test modélise un cube encastré sur toutes ses faces, présentant une fissure circulaire centrale plane. Il est soumis à un champ de contraintes initiales dues à l'application d'un champ thermique.

Ce test contient 2 modélisations :

- Modélisation A : la fissure est maillée (FEM) ;
- Modélisation B (présente dans le dossier de validation) : la fissure n'est pas maillée, elle est représentée par des level-sets (X-FEM).

Pour les deux modélisations, les facteurs d'intensité de contrainte sont évalués par les commandes POST_K1_K2_K3 et CALC_G.

Les valeurs numériques sont comparées aux valeurs obtenues dans le cas du chargement thermique équivalent.

1 Problème de référence

1.1 Géométrie

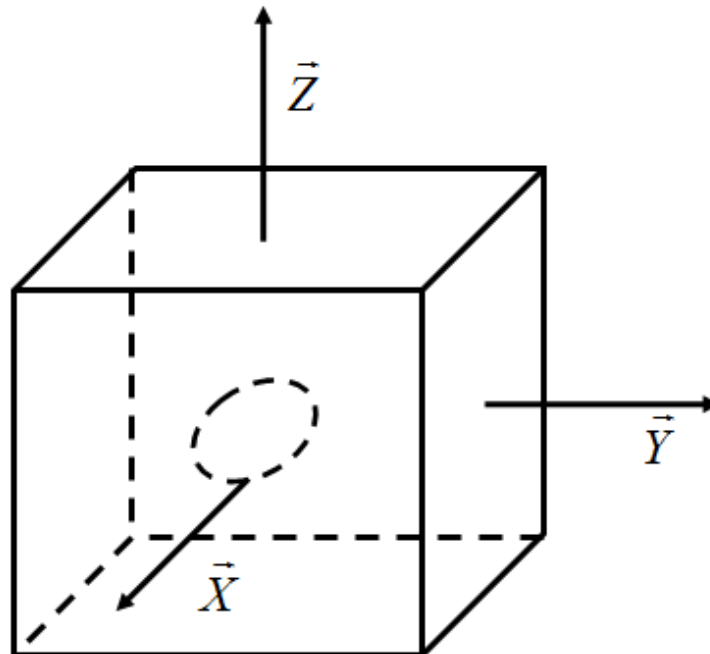


Figure 1.1 - Géométrie du cas test.

La fissure est circulaire (penny shaped crack) de rayon $a=2m$ dans le plan OXY . Le côté du cube est de longueur $L=10a$. Ainsi, on considère que la fissure se trouve dans un milieu infini.

1.2 Propriétés de matériaux

Le matériau, élastique isotrope, possède les propriétés :

$$E = 200000 \text{ MPa}$$

$$\nu = 0,3$$

$$\alpha = 0,00001 \text{ K}^{-1}$$

1.3 Conditions aux limites et chargements

Les faces extérieures du volume sont encastées.

Compte tenu des symétries, on modélise seulement la moitié de la structure, à savoir le demi-espace tel que $Y > 0$. Des conditions de symétrie sont donc appliquées sur la face $Y = 0$: sur cette face, le déplacement suivant Y est bloqué.

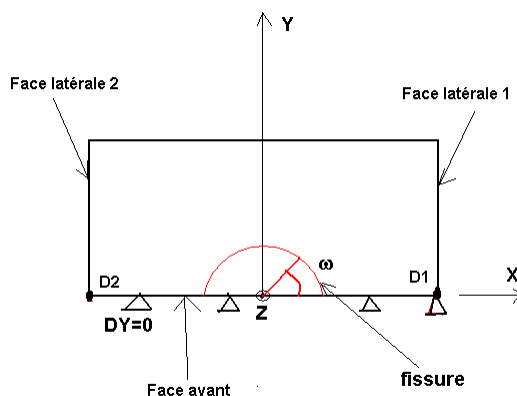


Figure 1.2: Condition de symétrie

La structure, initialement de température uniforme 250°C, est soumise à un champ de température variable en espace, selon Z. La structure refroidit, mais est encastree de toutes parts. De ce fait, des contraintes d'ouverture sont créées sur la fissure.

La Figure ci-dessous présente le profil de température imposé.

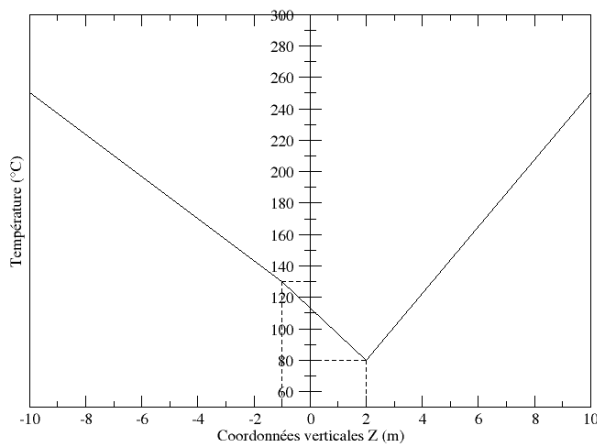


Figure 1.3 - Champ de température imposé.

L'application de ce champ de température génère des contraintes (fissure fermée). Ces contraintes sont alors extraites et constituent un champ de contraintes initiales pour le calcul des facteurs d'intensité des contraintes.

2 Solution de référence

La solution de référence est déterminée par calcul des facteurs d'intensité des contraintes directement à partir du chargement thermique.

La validation est faite à partir du maximum du taux de restitution d'énergie local (en chaque nœud du front de fissure) et du facteur d'intensité des contraintes local à 90° de la fissure.

3 Modélisation A

3.1 Caractéristiques de la modélisation

Dans cette modélisation, la fissure est maillée (cas FEM). Le maillage comporte un tore entourant le fond de fissure.

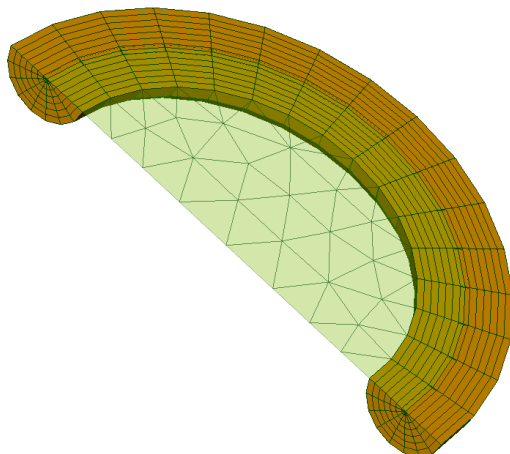


Figure 3.1: maillage rayonnant

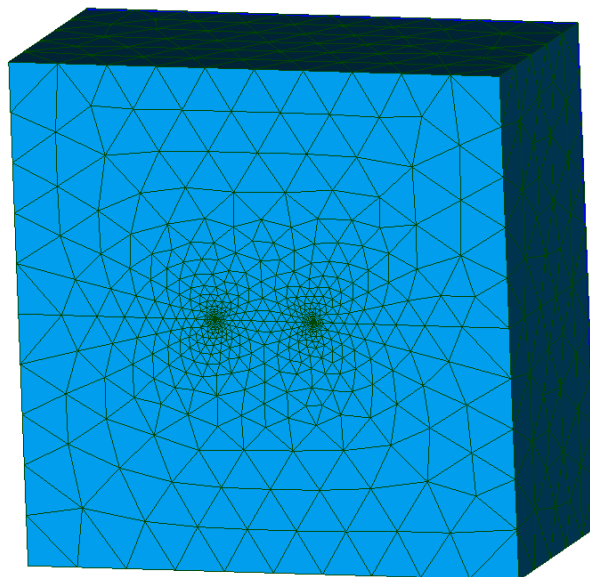


Figure 3.2: maillage de la structure

3.2 Caractéristiques du maillage

Nombre de nœuds : 26673

Nombre de mailles et type : 16 SEG3, 1540 TRIA6, 416 QUAD8, 12818 TETRA10, 256 PENTA15, 256 PYRAM13, et 1536 HEXA20.

Au niveau du tore (figure 3.1), la longueur des prismes dans la direction radiale est de $h_{pris} = 0,04 m$ (couche de PENTA15 connectés aux fond de fissure), et la longueur des hexaèdres dans la direction radiale est de $h_{hexa} = 0,06 m$ (6 couches d'éléments HEXA20).

Les nœuds milieux des arêtes des mailles touchant le fond de fissure (PENTA15) sont déplacés au quart de ces arêtes (éléments de Barsoum).

3.3 Calculs effectués

On rappelle que le principe de ce test de vérifier l'équivalence entre la prise en compte d'un état initial et un chargement thermique équivalent, lors d'un post-traitement de mécanique de la rupture.

Les grandeurs d'intérêt sont le taux de restitution d'énergie (G) et les facteurs d'intensité des contraintes (limités ici à K_I car la configuration ne sollicite que le mode I du fait de la symétrie). Le paragraphe §Error: Reference source not found détaille les différentes manières de post-traiter ces grandeurs qui sont utilisées et testées.

Modélisation : La configuration est bidimensionnelle. Les calculs mécaniques sont effectués sous hypothèse de Déformations Planes.

Calcul de référence :

La solution analytique n'étant pas connue, la première étape consiste à générer le calcul servant de référence : c'est-à-dire le calcul en thermo-élasticité linéaire. On enchaîne la création du champ de

température puis le calcul thermo-élastique linéaire, à la suite duquel deux types de post-traitements sont réalisés :

- un post-traitement en mécanique de la rupture afin de déterminer les valeurs de références des grandeurs d'intérêt,
- une extraction du champ de contraintes, qui servira de champ de contraintes initiales.

Calcul avec contraintes initiales :

Un calcul en élasticité linéaire incrémentale avec un état initial donné sous la forme d'un champ de contraintes initiales, avec présence de la fissure, est réalisé. Il est important de souligner que **l'état initial est renseigné via un champ de contraintes initiales**, et non pas par la donnée d'un concept de type résultat (EVOL_NOLI) dans l'opérateur de résolution.

Ensuite, les post-traitements en mécanique de la rupture sont réalisés. Afin de tester les différentes possibilités offertes par la commande CALC_G, plusieurs configurations sont mises en œuvre, qui diffèrent par le type de champ de contrainte initiale fourni à la commande CALC_G : aux points de Gauss, aux nœuds par élément ou aux nœuds.

Trois couronnes d'intégration du champ θ pour la commande CALC_G sont utilisées :

- Couronne 1 (2h-4h) : $RINF_1 = h_{pris} + h_{hexa}$ et $RSUP_1 = h_{pris} + 3 h_{hexa}$;
- Couronne 2 (4h-6h) : $RINF_2 = h_{pris} + 3 h_{hexa}$ et $RSUP_2 = h_{pris} + 6 h_{hexa}$;
- Couronne 3 (2h-6h) : $RINF_3 = h_{pris} + h_{hexa}$ et $RSUP_3 = h_{pris} + 6 h_{hexa}$.

On choisit un lissage de type LEGENDRE.

Le paramètre ABS_CURV_MAXI de l'opérateur POST_K1_K2_K3 est choisi de manière à retenir 5 nœuds sur le segment d'extrapolation.

3.4 Grandeurs testées

On teste les valeurs du taux de restitution d'énergie (G) issues de :

- l'opérateur CALC_G, option CALC_G,
- l'opérateur CALC_G, option CALC_K_G.

On teste également les valeurs du facteur d'intensité des contraintes en mode I (K_I) issues de :

- l'opérateur CALC_G, option CALC_K_G,
- l'opérateur POST_K1_K2_K3.

Pour les post-traitements avec l'opérateur CALC_G, les 3 couronnes précédemment définies sont systématiquement testées.

Enfin, on compare à chaque fois, les valeurs issues du calcul de référence aux valeurs issues du calcul avec état initial, à iso-condition (même représentation du champ de contraintes initiales, même opérateur de post-traitement, même couronne).

Pour G et K_I issus de l'opérateur CALC_G, on teste le max de G/ K_I le long du front de la fissure.

Le K_I de POST_K1_K2_K3 est testé uniquement au point tel que $\omega = 90^\circ$ (voir figure 1.2).

Test des taux de restitution d'énergie :

Identification	Référence	Type de référence	Tolérance
CALC_G			
$\max(G)$ issu du calcul thermique (référence), couronne n°1	-	'NON_REGRESSION'	-
$\max(G)$ issu du calcul thermique (référence), couronne n°2	1923020	'AUTRE_ASTER'	0,03%
$\max(G)$ issu du calcul thermique (référence), couronne n°2	1923020	'AUTRE_ASTER'	0,04%
$\max(G)$ avec état initial défini aux points de Gauss, couronne n°1	1923020	'AUTRE_ASTER'	0,02%
$\max(G)$ avec état initial défini aux points de Gauss, couronne n°2	1922612	'AUTRE_ASTER'	0,04%
$\max(G)$ avec état initial défini aux points de Gauss, couronne n°3	1922816	'AUTRE_ASTER'	0,04%
$\max(G)$ avec état initial défini aux nœuds par élément, couronne n°1	1923020	'AUTRE_ASTER'	0,02%
$\max(G)$ avec état initial défini aux nœuds par élément, couronne n°2	1922612	'AUTRE_ASTER'	0,04%
$\max(G)$ avec état initial défini aux nœuds par élément, couronne n°3	1922816	'AUTRE_ASTER'	0,04%
$\max(G)$ avec état initial défini aux nœuds, couronne n°1	1923020	'AUTRE_ASTER'	0,02%
$\max(G)$ avec état initial défini aux nœuds, couronne n°2	1922612	'AUTRE_ASTER'	0,06%
$\max(G)$ avec état initial défini aux nœuds, couronne n°3	1922816	'AUTRE_ASTER'	0,05%

Identification	Référence	Type de référence	Tolérance
CALC_K_G			
$\max(G)$ issu du calcul thermique (référence), couronne n°1	1923020	'AUTRE_ASTER'	0,02%
$\max(G)$ issu du calcul thermique (référence), couronne n°2	1922612	'AUTRE_ASTER'	0,03%
$\max(G)$ issu du calcul thermique (référence), couronne n°3	1922816	'AUTRE_ASTER'	0,04%
$\max(G)$ avec état initial défini aux points de Gauss, couronne n°1	1923020	'AUTRE_ASTER'	0,02%
$\max(G)$ avec état initial défini aux points de Gauss, couronne n°2	1922612	'AUTRE_ASTER'	0,05%
$\max(G)$ avec état initial défini aux points de Gauss, couronne n°3	1922816	'AUTRE_ASTER'	0,04%
$\max(G)$ avec état initial défini aux nœuds par élément, couronne n°1	1923020	'AUTRE_ASTER'	0,02%
$\max(G)$ avec état initial défini aux nœuds par élément, couronne n°2	1922612	'AUTRE_ASTER'	0,05%

nœuds par élément, couronne n°2			
$\max(G)$ avec état initial défini aux nœuds par élément, couronne n°3	1922816	'AUTRE_ASTER'	0,04%
$\max(G)$ avec état initial défini aux nœuds, couronne n°1	1923020	'AUTRE_ASTER'	0,02%
$\max(G)$ avec état initial défini aux nœuds, couronne n°2	1922612	'AUTRE_ASTER'	0,04%
$\max(G)$ avec état initial défini aux nœuds, couronne n°3	1922816	'AUTRE_ASTER'	0,04%

Test des facteurs d'intensité de contrainte :

Identification	Référence	Type de référence	Tolérance
CALC_K_G			
$K_I(90^\circ)$ issu du calcul thermique (référence), couronne n°1	-	'NON_REGRESSION'	-
$K_I(90^\circ)$ issu du calcul thermique (référence), couronne n°2	663418796	'AUTRE_ASTER'	2 %
$K_I(90^\circ)$ issu du calcul thermique (référence), couronne n°3	663418796	'AUTRE_ASTER'	1 %
$K_I(90^\circ)$ avec état initial défini aux points de Gauss, couronne n°1	663418796	'AUTRE_ASTER'	0,01
$K_I(90^\circ)$ avec état initial défini aux points de Gauss, couronne n°2	673882118	'AUTRE_ASTER'	0,01
$K_I(90^\circ)$ avec état initial défini aux points de Gauss, couronne n°3	668650457	'AUTRE_ASTER'	0,01
$K_I(90^\circ)$ avec état initial défini aux nœuds par élément, couronne n°1	663418796	'AUTRE_ASTER'	0,01
$K_I(90^\circ)$ avec état initial défini aux nœuds par élément, couronne n°2	673882118	'AUTRE_ASTER'	0,01
$K_I(90^\circ)$ avec état initial défini aux nœuds par élément, couronne n°3	668650457	'AUTRE_ASTER'	0,01
$K_I(90^\circ)$ avec état initial défini aux nœuds, couronne n°1	663418796	'AUTRE_ASTER'	0,011
$K_I(90^\circ)$ avec état initial défini aux nœuds, couronne n°2	673882118	'AUTRE_ASTER'	0,01
$K_I(90^\circ)$ avec état initial défini aux nœuds, couronne n°3	668650457	'AUTRE_ASTER'	0,01
POST_K1_K2_K3			
$K_I(90^\circ)$ issu du calcul thermique (référence)	-	'NON_REGRESSION'	-

$K_I(90^\circ)$ avec état initial	621498251	'AUTRE_ASTER'	0,01%
-----------------------------------	-----------	---------------	-------

4 Modélisation B

4.1 Caractéristiques de la modélisation

Dans cette modélisation, la fissure n'est pas maillée (cas X-FEM).

On utilise le même maillage que pour le cas test sslv154b.

Afin d'obtenir une meilleure précision sur les résultats, le maillage initial libre a été raffiné au niveau du fond de fissure à l'aide de la commande `MACR_ADAP_MAIL`.

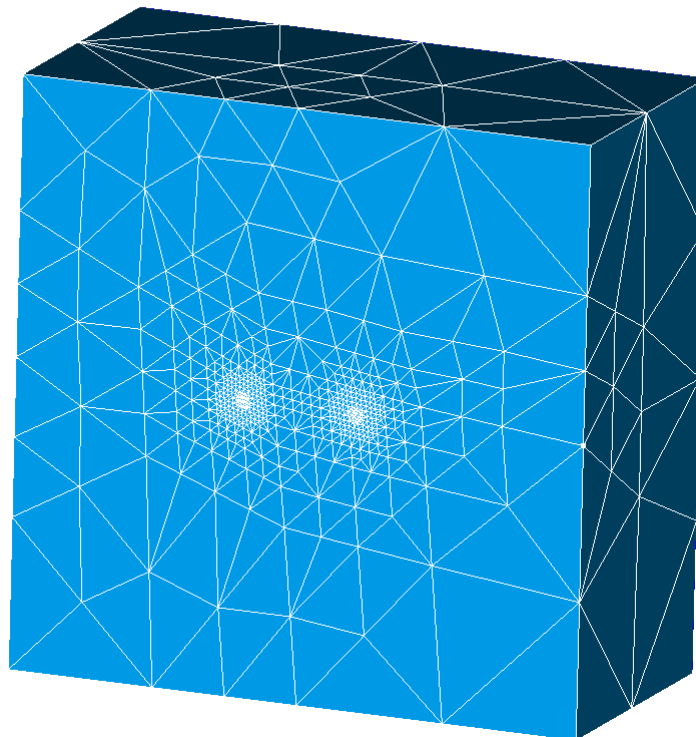


Figure 4.1: maillage raffiné de la structure

4.2 Caractéristiques du maillage

Nombre de nœuds : 1146

Nombre de mailles et type : 64573 TETRA4

La longueur caractéristique d'un élément près du fond de fissure est de $0,07\text{ m}$.

4.3 Résultats

Trois couronnes d'intégration du champ θ pour la commande `CALC_G` sont utilisées :

- Couronne 1 : $RINF=0,12\text{ m}$ et $RSUP=0,528\text{ m}$.
- Couronne 2 : $RINF_2=0,5 RINF$ et $RSUP_2=0,5 RSUP$
- Couronne 3 : $RINF_2=1,5 RINF$ et $RSUP_2=1,5 RSUP$

On choisit un lissage de type `LEGENDRE`.

Le paramètre `ABS_CURV_MAXI` de l'opérateur `POST_K1_K2_K3` est choisi de manière à retenir 5 nœuds sur le segment d'extrapolation.

Le K_1 est testé uniquement au point tel que $\omega = 90^\circ$.

Option de calcul	Cas considéré	Couronne	Max G (J/m ²)	K1(90°) (MPa.m ^{1/2})
POST_K1_K2_K3	Thermique			639,E6
	Contrainte initiale			612E6
CALC_G	Thermique		2,06E6	
	Contrainte initiale	1	2,03E6	
		2	1,95E6	
		3	2,06E6	
CALC_K_G	Contrainte initiale	1	1,92E6	677E6
		2	1,94E6	661E6
		3	2,07E6	688E6

Tableau 1- Résultats de la modélisation FEM.

- On note alors que les résultats sont :
- Conformes aux références à 6% pour G et 8% pour K1. Notons que la référence `POST_K1_K2_K3` présente un écart de 4% entre le cas thermique et le cas avec contraintes initiales
- Différents de 5% maximum pour G entre les options `CALC_G` et `CALC_K_G`,
- Indépendants de la couronne à 5% près pour G de `CALC_G`, 7% pour G de `CALC_K_G` et 4% pour K1.

4.4 Grandeurs testées

Comme pour la modélisation A, on teste la valeur maximale des taux de restitution d'énergie et le facteur d'intensité des contraintes pour un angle de 90°, pour 3 couronnes, dans les cas de calcul thermique et d'état initial.

Cependant, en X-FEM, les contraintes ne peuvent être données qu'aux nœuds, ce qui limite le nombre de tests.

On teste de nombreuses grandeurs, afin de contrôler la référence thermique et l'état initial.

Identificatio n	Option de calcul	Remarque	Type de référence	Valeur de référence	% Tolér ance
$max(Gref)$	CALC_G, thermique	couronne1	'NON REGRESSION'	2,06919 10 ⁶	1%
$max(Gini)$	CALC_G, contrainte initiale	Couronne1	'AUTRE ASTER'	2,06919 10 ⁶	2%
$max(Gini2)$	CALC_G, contrainte initiale	Couronne2	'AUTRE ASTER'	2,06919 10 ⁶	6%
$max(Gini3)$	CALC_G, contrainte initiale	Couronne3	'AUTRE ASTER'	2,06919 10 ⁶	2%
$max(Girini)$	CALC_K_G, contrainte initiale	Couronne1	'AUTRE ASTER'	2,06919 10 ⁶	7 %
$max(Girini2)$	CALC_K_G, contrainte initiale	Couronne2	'AUTRE ASTER'	2,06919 10 ⁶	7 %
$max(Girini3)$	CALC_K_G, contrainte initiale	Couronne3	'AUTRE ASTER'	2,06919 10 ⁶	3 %
$max(Girini4)$	CALC_K_G, contrainte initiale	Couronne1 contrainte initiale Noeud	'AUTRE ASTER'	1,92013 10 ⁶	1,5 %
$max(Girini5)$	CALC_K_G, contrainte initiale	Couronne2 contrainte initiale Noeud	'AUTRE ASTER'	1,95458 10 ⁶	1,5 %
$max(Girini6)$	CALC_K_G, contrainte initiale	Couronne3 contrainte initiale Noeud	'AUTRE ASTER'	1,93471 10 ⁶	1,5 %
$Kref(90^\circ)$	POST_K1_K2_K 3 Thermique		'NON REGRESSION'	6,397943 10 ⁸	1 %
$Girini$ $K_I(90^\circ)$	CALC_K_G, Contrainte	Couronne1,	'AUTRE ASTER'	6,397943 10 ⁸	7%

	initiale				
<i>Girini2</i> $K_I(90^\circ)$	CALC_K_G, Contrainte initiale	Couronne2 contrainte initiale Gauss	'AUTRE ASTER'	6,397943 10 ⁸	5%
<i>Girini3</i> $K_I(90^\circ)$	CALC_K_G, Contrainte initiale	Couronne3 contrainte initiale Gauss	'AUTRE ASTER'	6,397943 10 ⁸	8%

5 Synthèse des résultats

Ce cas-test valide la calcul des facteurs d'intensité de contrainte d'une fissure 3D en présence d'état initial.

La modélisation par une fissure maillée est plus satisfaisante que la modélisation X-FEM. Elle montre en particulier une dépendance moindre à la couronne.

Plus précisément en FEM (modélisation A) :

- Conclusions sur G :
 - Très bonne indépendance des résultats de CALC_G aux couronnes (écart maximal entre couronnes inférieur à 0,04%) , dans tous les cas,
 - Résultats strictement identiques entre un champ de contrainte initiale fourni à CALC_G de type ELGA et ELNO (ce qui est logique car le champ de température est linéaire par morceau),
 - Résultats proches avec la référence, à couronne identique (écart de 0,02 % à 0,06 % selon les configurations) ,
 - Strictement aucune différence entre CALC_G et CALC_K_G (avec 6 chiffres significatifs)
- Conclusions sur K :
 - Les conclusions ne sont pas aussi nettes d'en 2d (cf. sslp115a)
 - Notamment, on observe une moins bonne indépendance des résultats de CALC_K_G aux couronnes : écart maximal entre couronnes inférieur entre 1 % et 2 % pour le cas de référence, écart qui subsiste aussi pour le calcul avec état initial,
 - Toutefois, résultats avec État Initial très proches de la référence, à couronne identique (écart de l'ordre de 0,01 %),