

SSLV303 - Cylindre encastré sous poids propre et pression

Résumé :

Le but du test est de valider une charge de gravité ainsi qu'une pression, à partir d'une analyse 2D avec décomposition en série de Fourier de la charge.

Deux modélisations sont adoptées pour cette analyse ; elles diffèrent de par le mot-clé utilisé pour définir la gravité :

- 1) modélisation A : pour valider le mot-clé PESANTEUR,
- 2) modélisation B : pour valider le mot-clé FORCE_INTERNE.

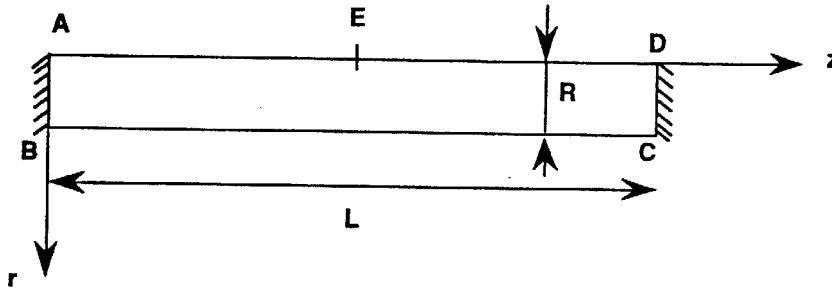
La gravité est calculée en mode 1, et la pression appliquée est donnée en mode 1.

Les deux cas de charge sont combinés et comparés avec un calcul numérique en modélisation 3D (modèle C).

Une quatrième modélisation (D) est construite dans le but de valider le mot-clé FORCE_INTERNE défini à partir d'une fonction.

1 Problème de référence

1.1 Géométrie



Longueur : $L = 0.240 \text{ m}$
Rayon : $R = 0.006 \text{ m}$

1.2 Propriétés de matériaux

$E = 2.1 \times 10^{11} \text{ N/m}^2$
 $\nu = 0.3$
 $\rho = 7800 \text{ kg/m}^3$

1.3 Conditions aux limites et chargements

Sections AB , CD encastrées

Gravité selon r : $g = 9.81 \text{ m/s}^2$

Pression donnée par : $p = p_o \cos \theta$, $p_o = 10000 \text{ N/m}^2$

1.4 Conditions initiales

Sans objet pour l'analyse statique.

2 Solution de référence

2.1 Méthode de calcul utilisée pour la solution de référence

Pour le cas de charge de gravité seul :

La valeur du champ de déplacement radial, en fonction de z , est donné par :

$$ur = \frac{q}{12EI} \left[\frac{Z^4}{2} - Lz^3 + \frac{L^2}{2} z^2 \right]$$

Le déplacement maximum, dans la section médiane, vaut :

$$u_{r(E)} = \frac{PL^3}{384EI}, P : \text{poids propre du cylindre}$$

Pour le cas de charge de pression, on effectue une comparaison avec les résultats de la modélisation C.

2.2 Résultats de référence

- 1) Déplacement dans la section médiane, $ur(E) = 0.3566 \times 10^{-6} m$
- 2) Contraintes d'encastrement au point B : $\sigma_{zz} = -0.2496 \times 10^6 Pa$

2.3 Incertitude sur la solution

Solution analytique pour la gravité.

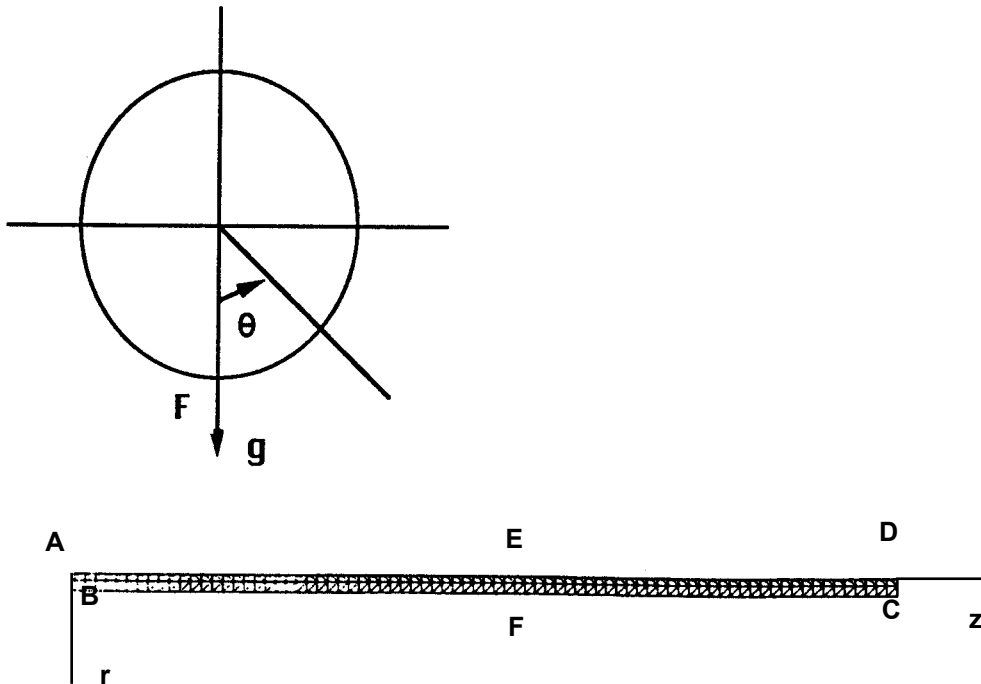
2.4 Référence bibliographique

- 1) S. TIMOSHENKO : Résistance des matériaux, 1ère partie. Librairie Polytechnique Ch. Béranger, Paris, 1947

3 Modélisation A

3.1 Caractéristiques de la modélisation A

AXIS_FOURIER, maille T6



Découpage : 80 éléments suivant la longueur
2 éléments suivant le rayon

Chargements
:

C1 : gravité verticale (champ Ug) ($g\sqrt{2}$)
C2 : pression (champ Up) $p_o = 10000 \text{ N/m}^2$

Composantes des déplacements : u_r (radial), u_z (axial), u_θ (circonférentiel)

Noms des nœuds :

$A = N1$ $B = N2$ $C = N3$ $D = N4$ $E = N249$ $F = N87$

3.2 Caractéristiques du maillage

Nombre de nœuds : 805
Nombre de mailles et types : 320 TRIA6

3.3 Valeurs testées

Valeurs fournies pour $\theta = 0$.

Localisation	Type de valeur	Référence	Aster	% différence
Champ U_g (pour $\theta=0$)				
Point E, F	$u_r(m)$	3.566×10^{-7}	3.541×10^{-7}	-0.701
	$u_\theta(m)$	0.	3.94×10^{-14}	
Point B	$\sigma_{zz}(Pa)$	-2.496×10^5	-2.598×10^5	+ 4.09
Champ U_p (pour $\theta=0$)				
Point E	$u_r(m)$	-7.82×10^{-6}	-7.71×10^{-6}	-1.4
Point F		-7.82×10^{-6}	-7.70×10^{-6}	-1.5
Point B	$\sigma_{rr}(Pa)$	1.63×10^6	1.41×10^6	-13.4
	$\sigma_{zz}(Pa)$	5.51×10^6	5.65×10^6	2.7
	$\sigma_{\theta\theta}(Pa)$	1.65×10^6	1.89×10^6	14.7
Champ $U_p + U_g$ (pour $\theta=0$)				
Point E	$u_r(m)$	-7.46×10^{-6}	-7.358×10^{-6}	-1.3
Point F	$u_r(m)$	-7.44×10^{-6}	-7.348×10^{-6}	-1.2
Point B	$\sigma_{rr}(Pa)$	1.56×10^6	1.34×10^6	-13.7
	$\sigma_{zz}(Pa)$	5.25×10^6	5.398×10^6	2.8
	$\sigma_{\theta\theta}(Pa)$	1.57×10^6	1.80×10^6	15.0

3.4 Remarques

- 1) Les valeurs de référence pour la pression (champ U_p) sont obtenues dans la modélisation C, à partir d'un maillage 3D.
- 2) Pour la pesanteur, il convient de souligner que l'ordre des composantes dans PESANTEUR est : r, θ, z (alors que dans FORCE_INTERNE l'ordre est r, z, θ).

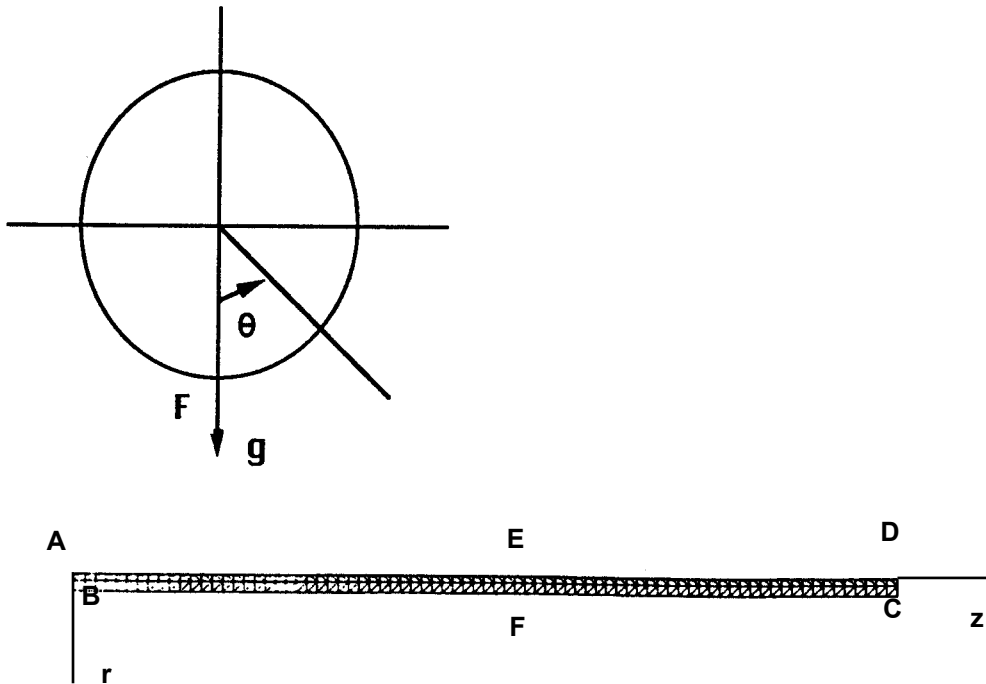
3.5 Contenu du fichier résultats

Déplacements, contraintes.

4 Modélisation B

4.1 Caractéristiques de la modélisation B

AXIS_FOURIER, mailles T6



Découpage : 80 éléments suivant la longueur
2 éléments suivant le rayon

Chargements :

C1 : gravité verticale (champ Ug) sous forme de densité volumique de forces $\rho g = 76518 Pa$

C2 : pression (champ Up)

Composantes des déplacements : u_r (radial), u_z (axial), u_θ (circonférentiel)

Noms des nœuds :

$A = N1$ $B = N2$ $C = N3$ $D = N4$ $E = N249$ $F = N87$

4.2 Caractéristiques du maillage

Nombre de nœuds : 805

Nombre de mailles et types : 320 TRIA6

4.3 Valeurs testées

Localisation	Type de valeur	Référence	Aster	% différence
--------------	----------------	-----------	-------	--------------

Champ Ug (pour $\theta=0.$)				
Point E, F	$u_r(m)$	3.566×10^{-7}	3.541×10^{-7}	-0.70
	$u_\theta(m)$	0.	0.	
Point B	$\sigma_{zz}(Pa)$	-2.496×10^5	-2.60×10^5	+ 4.1
Champ Up (pour $\theta=0.$)				
Point E	$u_r(m)$	-7.82×10^{-6}	-7.71×10^{-6}	-1.4
Point F		-7.82×10^{-6}	-7.70×10^{-6}	-1.5
Point B	$\sigma_{rr}(Pa)$	1.63×10^6	1.41×10^6	-13.4
	$\sigma_{zz}(Pa)$	5.51×10^6	5.65×10^6	2.7
	$\sigma_{\theta\theta}(Pa)$	1.65×10^6	1.89×10^6	14.7
Champ $Up+Ug$ (pour $\theta=0.$)				
Point E	$u_r(m)$	-7.46×10^{-6}	-7.358×10^{-6}	-1.3
Point F	$u_r(m)$	-7.46×10^{-6}	-7.348×10^{-6}	-1.5
Point B	$\sigma_{rr}(Pa)$	1.56×10^6	1.34×10^6	-13.7
	$\sigma_{zz}(Pa)$	5.25×10^6	5.398×10^6	2.8
	$\sigma_{\theta\theta}(Pa)$	1.57×10^6	1.80×10^6	15.0

4.4 Remarques

- Les valeurs de référence pour la pression (champ Up) sont obtenues dans la modélisation C, à partir d'un maillage 3D.
- Les résultats obtenus sont rigoureusement identiques à ceux de la modélisation A avec PESANTEUR.

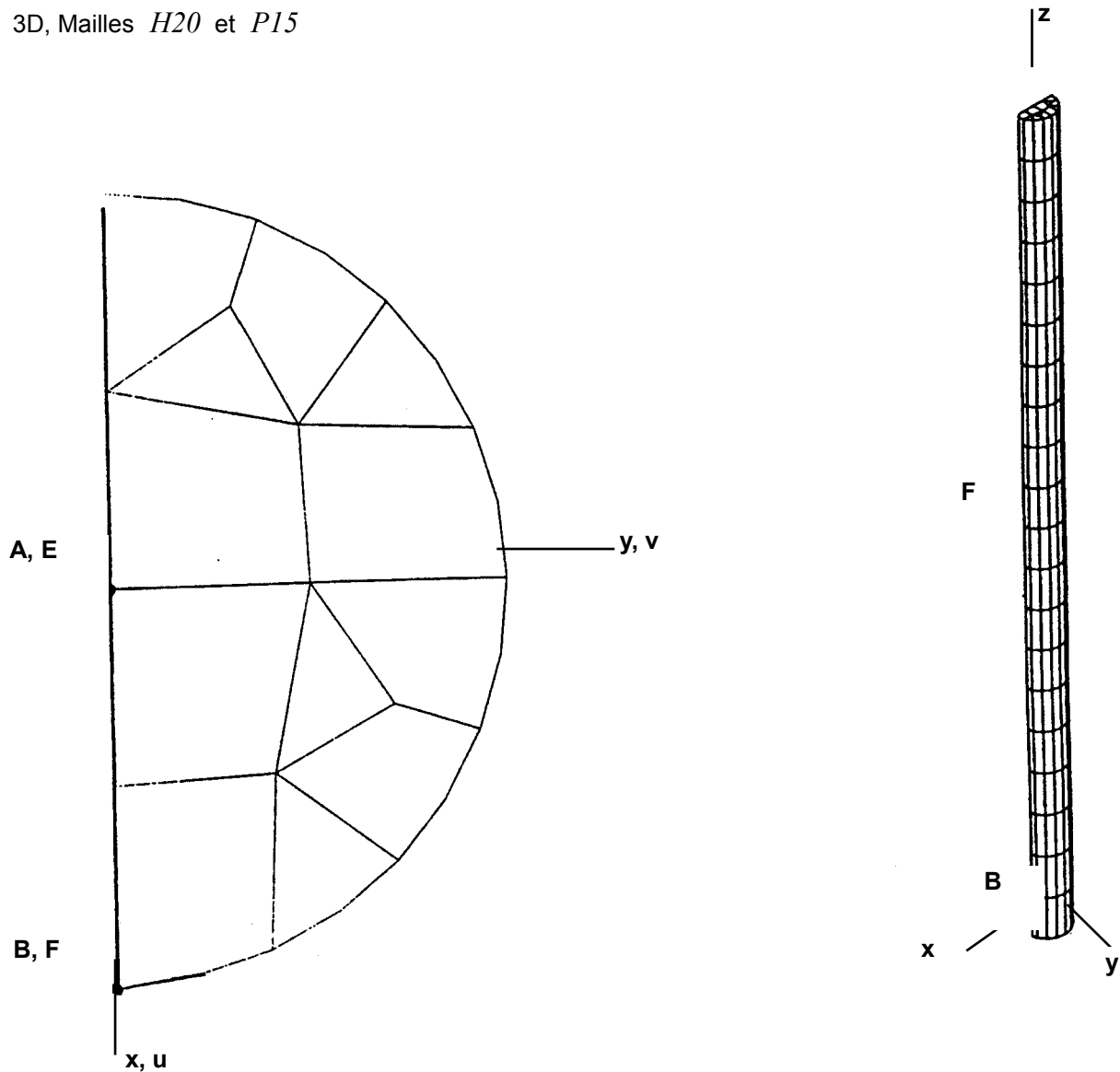
4.5 Contenu du fichier résultats

Déplacements, contraintes.

5 Modélisation C

5.1 Caractéristiques de la modélisation C

3D, Mailles *H20* et *P15*



Position des points : A, B dans la section $z=0$
 E, F dans la section médiane $z=L/2$

Découpage : 20 éléments suivant la longueur
2 éléments suivant le rayon, 8 éléments suivant la circonférence.

Le chargement étant symétrique, la moitié seulement du cylindre est modélisée.

Conditions aux limites :

- 1) section extrémités encastrées ($u=v=w=0$)
- 2) conditions de symétrie dans le plan xz : $v=0$

- 1) Pression sur la circonférence (champ Up)

La surface du cylindre est divisée en 8 rangées d'éléments selon la circonférence (1 rangée d'éléments représente un secteur de $\pi/8$ radians.

La pression étant en $\cos \theta$, elle est supposée uniforme sur chaque rangée. Pour tout point de la surface d'angle θ , (compris entre θ_1 et θ_2 , $\theta_1=(n-1)\frac{\pi}{8}$, $\theta_2=n\frac{\pi}{8}$, $1 \leq n \leq 8$, la valeur de la pression affectée à la rangée d'éléments contenant ce point est prise égale à :

$$\frac{p_0}{2} (\cos \theta_1 + \cos \theta_2).$$

- 2) Gravité verticale suivant x (champ Ug)

Noms des nœuds :

$$A = N845 \quad B = N965 \quad E = N865 \quad F = N995$$

5.2 Caractéristiques du maillage

Nombre de nœuds : 1285

Nombre de mailles et types : 160 HEXA20, 80 PENTA15

5.3 Valeurs testées

Localisation	Type de valeur	Référence	Aster	% différence
Champ Up				
Point E	$u(m)$		-7.82×10^{-6}	
	$v(m)$	0.	10^{-21}	
Point F	$u(m)$		-7.816×10^{-6}	
	$v(m)$	0.	10^{-21}	
Point B	$\sigma_{xx}(Pa)$		1.63×10^6	
	$\sigma_{yy}(Pa)$		1.65×10^6	
	$\sigma_{zz}(Pa)$		5.51×10^6	
Champ $Up+Ug$				
Point E	$u(m)$		-7.46×10^{-6}	
	$v(m)$	0.	10^{-21}	
Point F	$u(m)$		-7.44×10^{-6}	
	$v(m)$	0.	10^{-21}	
Point B	$\sigma_{xx}(Pa)$		1.56×10^6	
	$\sigma_{yy}(Pa)$		1.57×10^6	
	$\sigma_{zz}(Pa)$		5.25×10^6	

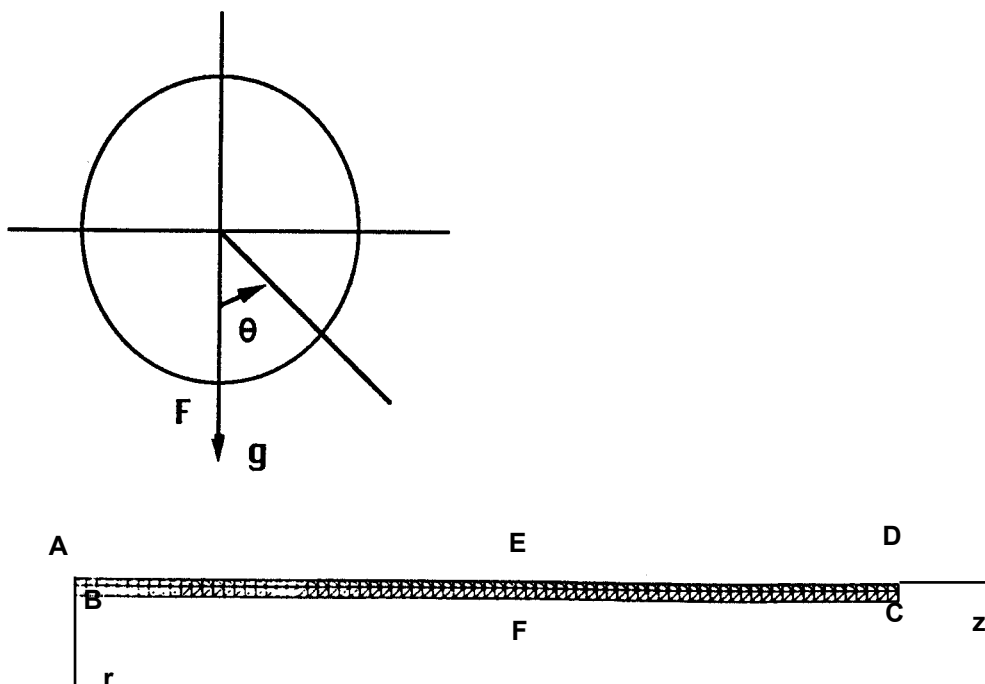
5.4 Remarques

- Il n'y a pas de valeurs de référence pour cette modélisation. Les résultats sont à comparer avec ceux des modélisations `AXIS_FOURIER (A, B, D)`.
- Au point *B* (situé dans le plan de symétrie), on a : $\sigma_{rr} = \sigma_{xx}$, $\sigma_{\theta\theta} = \sigma_{yy}$

6 Modélisation D

6.1 Caractéristiques de la modélisation D

AXIS_FOURIER, mailles T6



Découpage : 80 éléments suivant la longueur
2 éléments suivant le rayon

Chargements
:

C1 : gravité verticale (champ Ug)

C2 : pression (champ Up)

Composantes des déplacements : u_r (radial), u_z (axial), u_θ (circonférentiel)

Noms des nœuds :

$A = N1$

$B = N2$

$C = N3$

$D = N4$

$E = N249$

$F = N87$

6.2 Caractéristiques du maillage

Nombre de nœuds : 805

Nombre de mailles et types : 320 TRIA6

6.3 Valeurs testées

Localisation	Type de valeur	Référence	Aster	% différence
--------------	----------------	-----------	-------	--------------

Champ Ug (pour $\theta=0.$)				
Point E, F	$u_r(m)$	3.566×10^{-7}	3.535×10^{-7}	-0.84
	$u_\theta(m)$	0.	0.	
Point B	$\sigma_{zz}(Pa)$	-2.496×10^5	-2.60×10^5	+ 4.1

Champ Up (pour $\theta=0.$)				
Point E	$u_r(m)$	-7.82×10^{-6}	-7.71×10^{-6}	1.4
Point F		-7.82×10^{-6}	-7.70×10^{-6}	1.5
Point B	$\sigma_{rr}(Pa)$	1.63×10^6	1.41×10^6	-13.4
	$\sigma_{zz}(Pa)$	5.51×10^6	5.65×10^6	2.7
	$\sigma_{\theta\theta}(Pa)$	1.65×10^6	1.89×10^6	14.7

6.4 Remarques

- Les valeurs de référence pour la pression (champ Up) sont obtenues dans la modélisation C, à partir d'un modèle 3D.
- Les résultats obtenus sont identiques à ceux des modélisations A et B.

6.5 Contenu du fichier résultats

Déplacements, contraintes.

7 Synthèse des résultats

Ecart maxi (en %) entre modélisations `AXIS_FOURIER` et modélisation 3D, observés aux points E, F, B (dans le plan $\theta=0^\circ$), sur les cas de charge combinés.

	Localisation	Ecart AXIS_FOURIER/3D En (%)
Déplacements U : = u en 3D = u_r en AXI	POINT F	1.5
Contraintes σ_{zz}	POINT B	2.8
Contraintes σ_{xx} (3D) = σ_{rr} (AXI)	POINT B	-14.1
Contraintes σ_{yy} (3D) = $\sigma_{\theta\theta}$ (AXI)	POINT B	14.6

- Les résultats entre les modélisations 3D d'une part et `AXIS_FOURIER` d'autre part, sont concordants en ce qui concerne les déplacements (écart de 1.5%) et la contrainte de flexion σ_{zz} (écart de 2.8%).
- A l'encastrement, la relation $\sigma_{xx} = \sigma_{yy} = 0$ entraîne :

$$\sigma_{xx} = \sigma_{yy} = \frac{\nu}{1-\nu} \sigma_{zz}$$

La relation d'encastrement est bien vérifiée au point B , en modélisation 3D.

- Par ailleurs, au point B , on a en plus :

$$\begin{aligned} \sigma_{xx} &= \sigma_{rr} \\ \sigma_{yy} &= \sigma_{\theta\theta} \end{aligned}$$

En modélisation `AXIS_FOURIER`, l'écart entre les deux contraintes est d'environ 25%.

- Un second calcul sur le modèle `AXIS_FOURIER` a été réalisé avec un maillage plus fin : 4 éléments dans l'épaisseur au lieu de 2, maillage plus dense au voisinage de l'encastrement AB (total 800 TRIA6).

L'écart observé sur les contraintes σ_{rr} et $\sigma_{\theta\theta}$ au point AB demeure : $\sigma_{rr} = 1.51 \times 10^6$, $\sigma_{\theta\theta} = 2.08 \times 10^6$ (cas de charge combiné).

La relation d'encastrement $\sigma_{xx} = \sigma_{yy}$ est donc beaucoup mieux vérifiée sur le modèle 3D, avec un maillage dans l'épaisseur pourtant grossier.