

SSLX101 - Tuyau droit modélisé en coques et en poutres

Résumé :

Ce test a pour but de valider la liaison coque-poutre. Le tuyau est encastré à une extrémité, et soumis à 4 efforts successifs (traction et 3 moments) sur l'autre extrémité. Une moitié du tuyau est maillée en coques, l'autre est maillée en poutres. L'encastrement et le raccord entre la partie coque et la poutre sont réalisés par une liaison coque-poutre, permettant en particulier de ne transmettre à la coque que le torseur des efforts de type poutre, sans engendrer de contraintes parasites.

La solution de référence est analytique (résistance des matériaux). L'écart avec la solution numérique (de 3 à 5%) s'explique par le fait que le maillage en coques est en réalité constitué d'élément plans (facettes). La géométrie du tuyau est donc elle-même approchée. La solution obtenue permet de vérifier que le raccordement entre les éléments de coque et l'élément de poutre est correct.

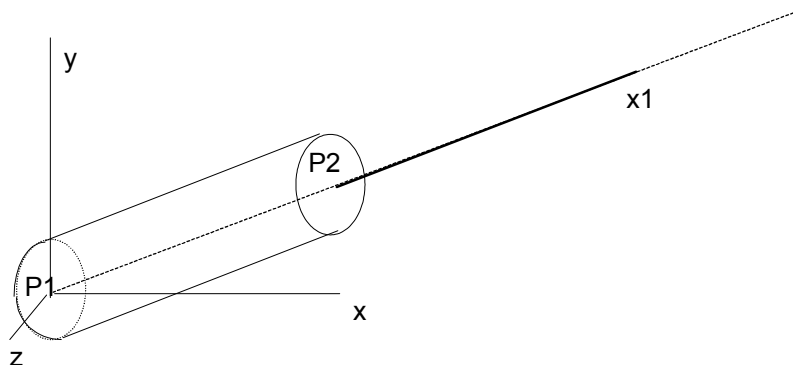
1 Problème de référence

1.1 Géométrie

Tuyau droit de longueur 80 m , modélisé en coques entre 0 et 40 m , et en poutres entre 40 et 80 m .

Rayon extérieur : 2 m , épaisseur : 0.1 m .

L'axe du tuyau se trouve dans le plan Oxy , incliné de 30 degrés par rapport à Ox .



1.2 Propriétés de matériaux

$$E = 2.10^{11} \text{ Pa}$$

$$\nu = 0.3$$

1.3 Conditions aux limites et chargements

Encastrement "de type poutre" en $x = y = 0$, réalisé par une liaison coque-poutre entre le bord CI de la coque et un point PI (situé en O). C'est ce point qui est bloqué.

4 cas de charge unitaires appliqués au point $P2(80 \times \cos 30, 80 \times \sin 30, 0)$

Traction $Fx1 = 1\text{ N}$ suivant l'axe $Ox1$, soit $Fx = \cos 30.Fx1$ et $Fy = \sin 30.Fx1$

Moment de torsion $Mx1 = 1\text{ Nm}$ autour de $Ox1$, soit $Mx = \cos 30.Mx1$ et $My = \sin 30.Mx1$

Moment de flexion $My1 = 1\text{ Nm}$ autour de $Oy1$ soit $Mx = -\sin 30.My1$ et $My = \cos 30.My1$

Moment de flexion autour de Oz , soit $Mz = 1\text{ Nm}$

2 Solution de référence

2.1 Méthode de calcul utilisée pour la solution de référence

Solution analytique pour chacun des 4 cas de chargement :

En théorie de poutres, dans le cadre des hypothèses d'Euler-Bernouilli, la solution du problème de référence est celle d'une poutre droite soumise à des efforts et moments à une extrémité et encastree à l'autre extrémité :

$$\text{Traction : } u_{x_1} = F_{x_1} \frac{x}{ES} e_{x_1}$$

$$\text{Torsion : } \theta_{x_1} = M_{x_1} \frac{x}{GJ} e_{x_1}$$

$$\text{Flexion autour de } O_{y_1} : \theta_{y_1} = \frac{M_{y.x}}{EI_{y_1}} e_{y_1}$$

$$\text{Flexion autour de } O_z : \theta_z = \frac{M_{z.x}}{EI_z} \cdot e_z$$

2.2 Résultats de référence

Traction :

$$u_{x_1}(P_2) = F_{x_1} \frac{L}{ES}$$

donc $u_x(P_2) = F_{x_1} \frac{L}{ES} \cdot \cos(30)$

$$u_y(P_2) = F_{x_1} \frac{L}{ES} \sin(30)$$

Torsion :

$$\theta_{x_1}(P_2) = M_{x_1} \frac{L}{GJ}$$

donc $\theta_x(P_2) = M_{x_1} \frac{L}{GJ} \cos(30)$

$$\theta_y(P_2) = M_{x_1} \frac{L}{GJ} \sin(30)$$

Flexion autour de O_{y_1} :

$$\theta_{y_1} = M_{y_1} \frac{L}{EI_{y_1}}$$

donc $\theta_x = -\theta_{y_1} \cdot \sin(30)$

$$\theta_y = \theta_{y_1} \cos(30)$$

et $u_z = -M_{y_1} \frac{L^2}{2EI_{y_1}}$

Flexion autour de : O_z

$$\theta_z = M_z \frac{L}{EI_z}$$

et $u_{y_1} = M_z \frac{L^2}{2EI_z}$

donc $u_x = u_{y_1} \sin(30)$
 $u_y = u_{y_1} \cos(30)$

Remarque :

L'utilisation de la liaison coques poutres pour l'encastrement et pour les chargements permet de rester dans le cadre de l'hypothèse d'Euler-Bernouilli (cf [R3.03.06]). La solution analytique précédente est donc bien la solution de référence du problème.

2.3 Incertitude sur la solution

Solution analytique.

3 Modélisation A

3.1 Caractéristiques de la modélisation

1 maille POI1 (modélisation DIS_TR), 1280 mailles QUAD4 (modélisation DKT), 4 mailles SEG2 (POU_D_E). 32 mailles SEG2 sur chaque bord de la coque.

3.2 Caractéristiques du maillage

Nombre de noeuds : 4416

Nombre de mailles et types : 1 POI1, 4 SEG2, 1280 QUAD4

3.3 Valeurs testées

Déplacements et rotations au point $P2$ (à multiplier par $1.E-10m$).

Cas de charge	Identification	Référence	Aster	% différence
Traction	<i>DX</i>	2.8273	2.7942	1.2
Traction	<i>DY</i>	1.6324	1.6132	1.2
Torsion	<i>DRX</i>	1.93195	1.8713	3.1
Torsion	<i>DRY</i>	1.1154	1.0804	3.1
Flexion <i>Y</i>	<i>DZ</i>	-68.64	-64.88	5.5
Flexion <i>Y</i>	<i>DRX</i>	-0.858	-0.827	3.7
Flexion <i>Y</i>	<i>DRY</i>	1.4861	1.4319	3.7
Flexion <i>Z</i>	<i>DX</i>	-34.32	-32.44	5.5
Flexion <i>Z</i>	<i>DY</i>	59.44	56.19	5.5
Flexion <i>Z</i>	<i>DRZ</i>	1.716	1.653	3.7

4 Modélisation B

4.1 Caractéristiques de la modélisation

La partie poutre est modélisée par des éléments de TUYAU. La partie coque est modélisée en DKT.

4.2 Caractéristiques du maillage

Nombre de noeuds : 4420

Nombre de mailles et types :

- 1 maille PO11 (modélisation DIS_TR),
- 1344 mailles QUAD4 (modélisation DKT), 32 mailles SEG2 sur chaque bord de la coque
- 4 mailles SEG3 (TUYAU)

4.3 Valeurs testées

Déplacements et rotations au point $P2$ (à multiplier par $1.E-10 m$).

Cas de charge	Identification	Référence	Aster	% différence
Traction	<i>DX</i>	2.8273	2.7942	1.2
Traction	<i>DY</i>	1.6324	1.6132	1.2
Torsion	<i>DRX</i>	1.93195	1.8713	3.1
Torsion	<i>DRY</i>	1.1154	1.0804	3.1
Flexion <i>Y</i>	<i>DZ</i>	-68.64	-64.92	5.4
Flexion <i>Y</i>	<i>DRX</i>	-0.858	-0.827	3.7
Flexion <i>Y</i>	<i>DRY</i>	1.4861	1.4325	3.7
Flexion <i>Z</i>	<i>DX</i>	-34.32	-32.40	5.6
Flexion <i>Z</i>	<i>DY</i>	59.44	56.11	5.6
Flexion <i>Z</i>	<i>DRZ</i>	1.716	1.652	3.7

5 Synthèse des résultats

La solution de référence est analytique (résistance des matériaux). L'écart avec la solution numérique (de 3 à 5%) s'explique par le fait que le maillage en coques est en réalité constitué d'éléments plans (facettes). La géométrie du tuyau est donc elle-même approchée. La solution obtenue permet de vérifier que le raccordement entre les éléments de coque et l'élément de poutre est correct.