

TPLA04 - Dégagement de puissance dans un cylindre creux

Résumé :

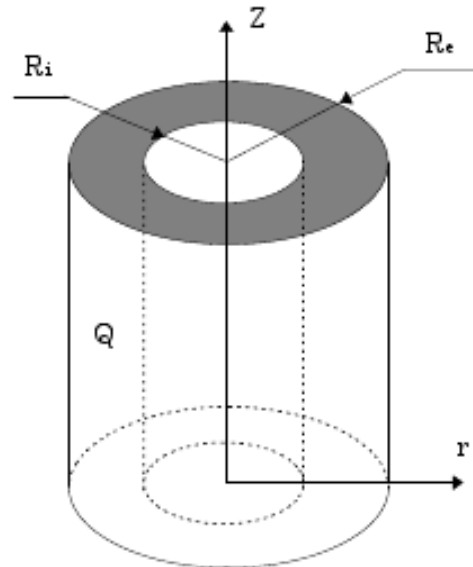
Ce test est issu de la validation indépendante de la version 3 en thermique stationnaire linéaire.

Il comporte une modélisation 2D axisymétrique qui teste les éléments axisymétriques en thermique, les conditions aux limites en température imposée et les conditions aux limites de type source de chaleur.

Ce test a pour objectif de valider la prise en compte de la source de chaleur en comparant les résultats obtenus avec ceux fournis par VPCS.

1 Problème de référence

1.1 Géométrie



Rayon intérieur	$R_i = 1\text{m}$
Rayon extérieur	$R_e = 2\text{m}$
Longueur	l

1.2 Propriétés du matériau

$\lambda = 1.0 \text{ W/m}^\circ\text{C}$ Conductivité thermique

1.3 Conditions aux limites et chargements

- Températures imposées :
 - Surface intérieure : $T_i = T(r = R_i) = 20^\circ$
 - Surface extérieure : $T_e = T(r = R_e) = 20^\circ$
- Puissance dégagée uniforme $Q = 100 \text{ W/m}^3$

1.4 Conditions initiales

Sans objet.

2 Solution de référence

2.1 Méthode de calcul utilisée pour la solution de référence

La solution de référence est celle donnée dans la fiche TPLA04/89 du guide VPCS.

- Température en fonction de r :

$$T(r) = T_i + \frac{Q}{4\lambda} \left[(R_e^2 - R_i^2) \frac{\ln\left(\frac{r}{R_i}\right)}{\ln\left(\frac{R_e}{R_i}\right)} - (r^2 - R_i^2) \right]$$

- Densité de flux en fonction de r :

$$\Phi(r) = -\lambda \frac{dT}{dr} = -\frac{Q}{4r} \left[\frac{(R_e^2 - R_i^2)}{\ln\left(\frac{R_e}{R_i}\right)} - 2r^2 \right]$$

Le cylindre est supposé infiniment long ($l \gg R_e$)

2.2 Résultats de référence

Température et densité de flux pour $r = 1.0, 1.2$ et 1.5

2.3 Incertitude sur la solution

Solution analytique.

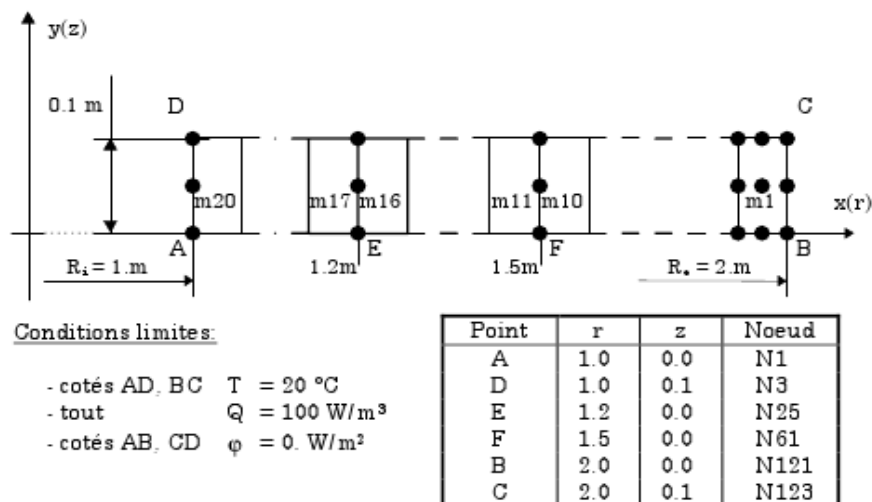
2.4 Références bibliographiques

- [1] Guide de validation des progiciels de calcul de structures. Société Française des Mécaniciens, AFNOR 1990 ISBN 2-12-486611-7

3 Modélisation A

3.1 Caractéristiques de la modélisation

AXIS (QUAD9)



3.2 Caractéristiques du maillage

Nombre de nœuds : 123
Nombre de mailles et types : 20 QUAD9

3.3 Remarques

La chaleur volumique ρC_p n'intervient pas dans ce test, mais doit obligatoirement être déclarée.
On prend $\rho C_p = 2.0\text{ J/m}^3\text{ °C}$

La condition limite $\varphi = 0$ est implicite sur les bords libres.

3.4 Grandeurs testées et résultats

Identification	Référence	Code_Aster	% différence	tolérance
Température (°C)				
Nœud n1 (A : r = 1.0)	20.00	20.0000	0.000%*	1%
Nœud n25 (E : r = 1.2)	28.73	28.7276	0.008%	1%
Nœud n61 (F : r = 1.5)	32.62	32.6222	0.007%	1%
Densité de flux (W/m^2)				
Maille m20 n1 (r = 1.0)	-58.20	-58.1592	-0.070%	1%
Maille m17 n25 (r = 1.2)	-30.17	-30.1412	-0.095%	1%
Maille m16 n25 (r = 1.2)	-30.17	-30.1434	-0.088%	1%
Maille m11 n61 (r = 1.5)	2.87	2.8791	0.316%	1%
Maille m10 n61 (r = 1.5)	2.87	2.8782	0.285%	1%

4 Synthèse des résultats

Les résultats obtenus sont très satisfaisants. L'écart maximum est de -0.008% en température et de 0.316% en flux.

Ce test a permis de tester la prise en compte d'un terme source au sein des mailles QUAD9 avec une modélisation `AXIS` (`AFFE_CHAR_THER` associé au mot clé `SOURCE`).