

## TPLV06 - Dégagement de puissance dans une sphère creuse

---

### Résumé :

Ce test est issu de la validation indépendante de la version 3 en thermique stationnaire linéaire.

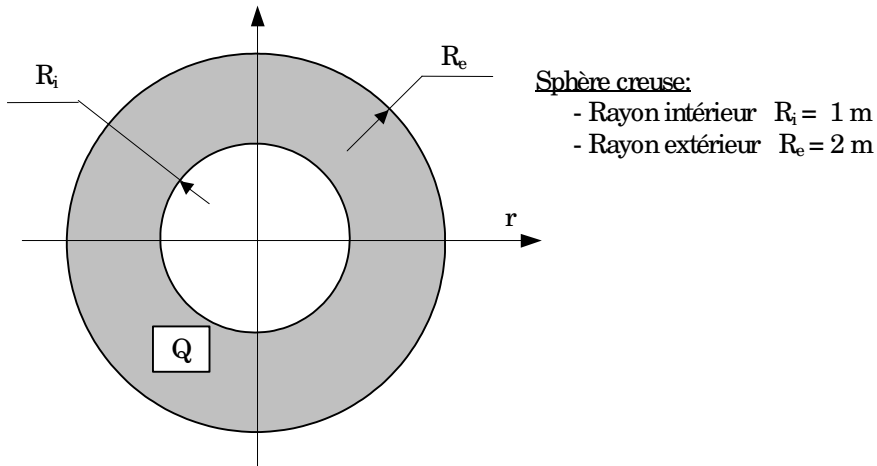
Il s'agit d'un problème tridimensionnel qui a pour objectif de valider l'élément thermique volumique soumis à une température imposée et à une source de chaleur.

Ce cas test comprend une modélisation 3D. Les résultats sont comparés à une solution analytique (VPCS).

## 1 Problème de référence

---

### 1.1 Géométrie



### 1.2 Propriétés du matériau

$\lambda = 1. W / m \cdot ^\circ C$  Conductivité thermique

### 1.3 Conditions aux limites et chargements

- $T_i = T(r = R_i) = 20 \text{ } ^\circ C$  ,
- $T_e = T(r = R_e) = 20 \text{ } ^\circ C$  ,
- $Q = 100 W / m^3$  .

### 1.4 Conditions initiales

Sans objet.

## 2 Solution de référence

### 2.1 Méthode de calcul utilisée pour la solution de référence

La solution de référence est celle donnée dans la fiche TPLV06/89 du guide VPCS.

- Température en fonction de  $r$  :

$$T = T_i + \frac{Q}{6\lambda} \left[ \frac{(R_e^2 - R_i^2) \left[ \frac{1}{R_i} - \frac{1}{r} \right]}{\left[ \frac{1}{R_i} - \frac{1}{R_e} \right]} - (r^2 - R_i^2) \right]$$

- Densité de flux en fonction de  $r$  :

$$\phi = -4\pi r^2 \lambda \frac{dT}{dr} = -\frac{2\pi Q}{3} \left[ (R_e^2 - R_i^2) \left[ \frac{1}{R_i} - \frac{1}{R_e} \right] - 2r^3 \right]$$

### 2.2 Résultats de référence

Température en  $r=1.25$  ;  $1.5$  et  $1.75m$

### 2.3 Incertitude sur la solution

Solution analytique.

### 2.4 Références bibliographiques

- [1] Guide de validation des progiciels de calcul de structures. Société Française des Mécaniciens, AFNOR 1990 ISBN 2-12-486611-7

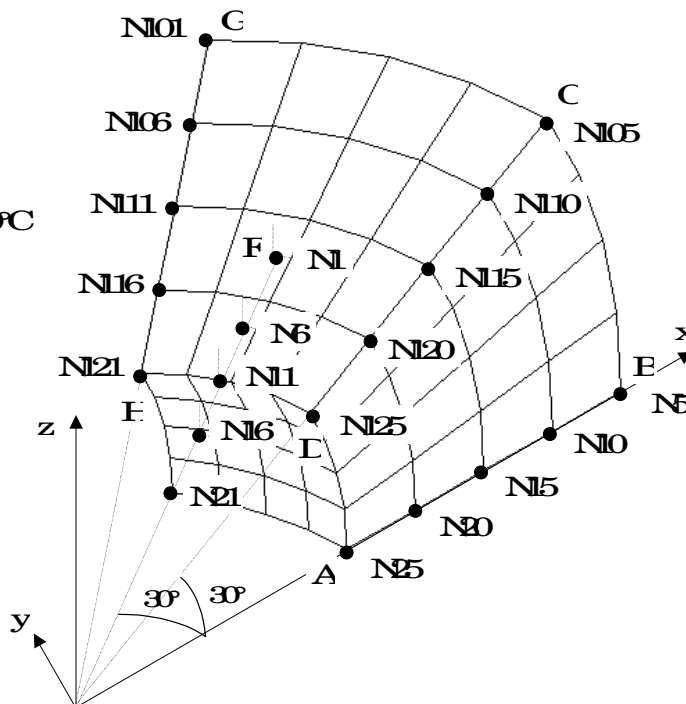
## 3 Modélisation A

### 3.1 Caractéristiques de la modélisation

3D (HEXA8)

Conditions limites

- faces ABCD, EFGH  
ABFE, DCGH  $\phi = 0$
- faces ADHE, BCGF  $T = 20^\circ\text{C}$



### 3.2 Caractéristiques du maillage

Nombre de nœuds : 125  
Nombre de mailles et types : 64 HEXA8

### 3.3 Grandeurs testées et résultats

Identification	Référence	Aster	% différence	tolérance
Température ( $^\circ\text{C}$ )				
r = 1.25 (N16)	30.625	30.471	0.504	1%
r = 1.25 (N116)	30.625	30.471	0.504	1%
r = 1.25 (N20)	30.625	30.462	0.532	1%
r = 1.25 (N120)	30.625	30.462	0.532	1%
r = 1.50 (N11)	32.500	32.337	0.500	1%
r = 1.50 (N111)	32.500	32.337	0.500	1%
r = 1.50 (N15)	32.500	32.335	0.507	1%
r = 1.50 (N115)	32.500	32.335	0.507	1%
r = 1.75 (N6)	28.482	28.379	0.362	1%
r = 1.75 (N106)	28.482	28.379	0.362	1%
r = 1.75 (N10)	28.482	28.382	0.351	1%
r = 1.75 (N110)	28.482	28.382	0.351	1%

## 4 Synthèse des résultats

---

Les résultats obtenus sont satisfaisants, l'écart maximum obtenu est de 0.53%.

La modélisation 3D utilisée pour modéliser cette sphère est correcte.

La qualité des résultats pourrait être encore améliorée en :

- effectuant un maillage plus fin de la portion de sphère,
- choisissant des éléments quadratiques pour mieux approximer la solution de référence.