

SDND123 – Calcul de mode linéaire pour un système à 2 degrés de liberté avec une butée bilatérale élastique

Résumé :

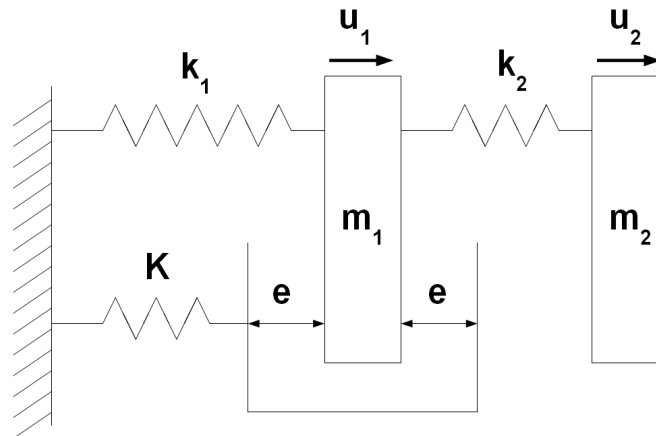
L'objectif de ce test est de valider le calcul de mode non-linéaire avec l'opérateur `MODE_NON_LINE`.
On valide particulièrement le système avec une non-linéarité de type butée bilatérale.

On effectue également des post-traitements avec `CALC_STABILITE` et `REST_MODE_NONL`.

1 Problème de référence

1.1 Géométrie

On considère le système suivant :



1.2 Propriétés du matériau

Les caractéristiques du système sont :

- $k_1 = k_2 = 1 \text{ N/m}$
- $m_1 = m_2 = 1 \text{ kg}$
- $e = 1 \text{ m}$
- $K = 30 \text{ N/m}$

1.3 Conditions aux limites et chargements

Le bord gauche du système est fixe et les masses se déplacent suivant l'axe des ressorts.

1.4 Conditions initiales

On essaye de suivre l'évolution de la solution périodique à partir du deuxième mode du système linéaire sous-jacent (système sans contact).

2 Solution de référence

On s'intéresse au calcul de solutions périodiques du système caractérisant ainsi le mode non-linéaire.

2.1 Méthode de calcul

Pour la résolution du système, on utilise la méthode EHMAN [1]. On essaye de suivre la branche des solutions périodiques à partir du deuxième mode du système linéaire.

On calcul également la stabilité de la solution périodique obtenue en se basant sur la théorie de Floquet, par un schéma de Newmark et un calcul aux valeurs propres.

2.2 Grandeurs et résultats de référence

Les grandeurs de référence choisies sont le couple fréquence – énergie et la stabilité de la solution périodique obtenue.

La solution périodique est stable pour le couple fréquence – énergie tel que :
 $0.2578 \text{ Hz} < f < 0.2580 \text{ Hz}$ et $1.0 \text{ J} < E < 1.3 \text{ J}$

2.3 Incertitudes sur la solution

Solution de non-régression.

2.4 Références bibliographiques

- [1] E. H. MOUSSI, Analyse de structures vibrantes dotées de non-linéarités localisées à jeu à l'aide des modes non-linéaires. Thèse de doctorat 2013.

3 Modélisation A

3.1 Caractéristiques de la modélisation

On utilise une modélisation `DIS_T`.

3.2 Caractéristiques du maillage

Le maillage contient 2 éléments de type `SEG2`.

3.3 Grandeurs testées et résultats

On teste le couple fréquence – énergie par interpolation à partir de la table produite par `MODE_NON_LINE`. On propose une solution de non-régression. Les valeurs obtenues sont présentées dans le tableau ci-dessous.

Fréquence (<i>Hz</i>)	Énergie (<i>J</i>)	Stabilité de la solution périodique
0.2579052851	1.19768	STABLE

4 Synthèse des résultats

Ce cas test valide l'opérateur de calcul de modes non-linéaires (`MODE_NON_LINE`), l'opérateur de calcul de stabilité des modes non-linéaires (`CALC_STABILITE`) et l'opérateur de restitution de la solution périodique (`REST_MODE_NONL`).

On propose une solution de non-régression.