

---

## SSNL123 - Flambement d'une poutre Multi-Fibres

---

### Résumé :

Ce test concerne la validation du flambement d'une poutre multifibres avec un modèle `POU_D_TGM`.

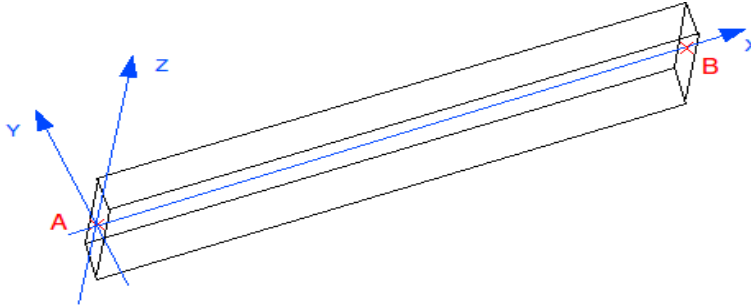
Ce problème permet de tester :

- les éléments finis linéiques de type poutres avec un modèle `POU_D_TGM`,
- la prise en compte de l'orientation,
- le calcul des premiers modes de flambement.

## 1 Problème de référence

---

### 1.1 Géométrie



Longueur de la barre : 3m  
Articulée en  $A$   
Simply appuyée en  $B$   
Forces en  $B$

Section de la barre :  
hauteur : 0.04m  
largeur : 0.02m

### 1.2 Propriétés du matériau

Matériau pour l'élément linéique :  
Élasticité :  $E=2.1E+11 Pa$

### 1.3 Conditions aux chargements

Au point  $A$  : blocage des degrés de liberté :  $dx, dy, dz, DRX$   
Au point  $B$  : blocage des degrés de liberté :  $dx, dy, dz, DRX$   
Chargement au point  $B$  :  $= (F_x, 0, 0)$ .

## 2 Solution de référence

---

### 2.1 Grandeurs et résultats de référence

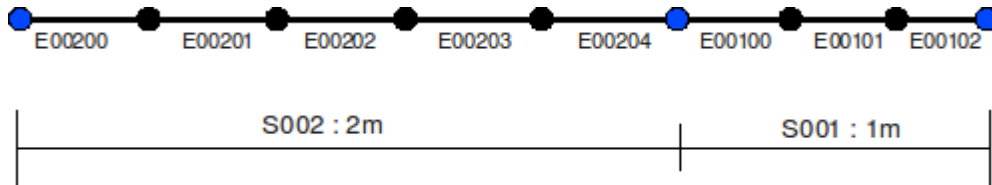
Pour une poutre bi-articulée, la théorie du flambement d'Euler donne comme solution :

$$N_{cd} = n^2 \cdot \frac{\pi^2 EI}{L^2} \text{ où } n \text{ est le numéro du mode.}$$

## 3 Modélisation A

### 3.1 Caractéristiques de la modélisation et du maillage

Élément linéique : POU\_D\_TGM



Caractéristiques mécaniques de la section (unités homogènes à des mètres)

$A$	$IY$	$IZ$	$AY$	$AZ$	$JX$	$JG$
8.0e-04	2.5e-08	1.05e-07	1.191790e+00	1.172840e+00	7.093682e-08	1.438125e-12

Chargement au point  $B$ .

	$F_x$
Instant 1	-1 000 N
Instant 2	-2 000 N

### 3.2 Grandeurs testées et résultats

Les grandeurs testées et analysées sont les premières valeurs des charges de flambement dans les 2 directions.

	Valeurs Théorique	Tolérance (%)
1er Mode / $I_z$	5757.3N	0.2
1er Mode / $I_y$	24180.5 N	0.2
2ème Mode / $I_z$	23029.1 N	0.2
3ème Mode / $I_z$	51815.4 N	0.2
2ème Mode / $I_y$	96722.1 N	0.2
4ème Mode / $I_z$	92116.3 N	0.7

Les instants de calcul 1 et 2 donnent les mêmes résultats. Le calcul du vecteur de précontrainte après le STAT\_NON\_LINE s'effectue donc de façon correcte.

## 4 Synthèse des résultats

---

Ce cas test montre le bon fonctionnement d'une modélisation du comportement des poutres par une approche multifibres. Une boucle, réalisée avec le langage python, permet de récupérer les informations aux différents pas de temps.

- Le calcul de la matrice de rigidité, option `RIGI_MECA`, est réalisé à partir d'un `AFFE_CHAR_MECA_F`.
- Le calcul du vecteur des efforts internes est réalisé par un `CREA_CHAMP` à partir d'un `STAT_NON_LINE` en récupérant les `SIEF_ELGA`.