

SSNP151 – Epreuve Compact Tension (CT) en 2D et en 3D avec la loi CZM_TRA_MIX

Résumé :

Ce test de mécanique statique non linéaire permet de s'assurer de la non régression d'une fonctionnalité de *Code_Aster* en mécanique de la rupture. La fonctionnalité testée est la loi de rupture ductile : CZM_TRA_MIX [R7.02.11].

Une éprouvette Compact Tension (*CT*) est sollicitée en traction. L'évolution de la force au cours de la propagation de la rupture ductile est calculée.

La modélisation de l'éprouvette est réalisée avec des éléments 2D (QUA8) ou des éléments 3D (HEXA20).

1 Problème de référence

1.1 Géométrie et chargement

On considère une éprouvette Compact Tension (CT) d'épaisseur 25 mm . La géométrie comprend une goupille rigide sur laquelle est appliquée le chargement.

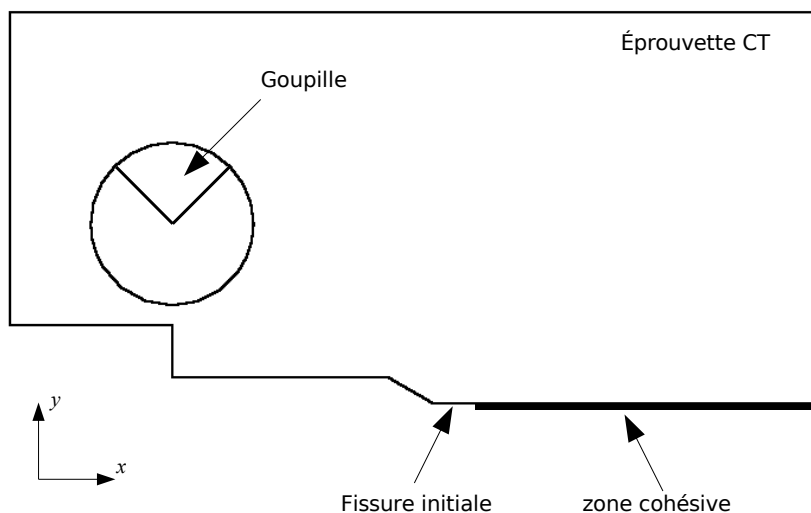


Figure 1 : Géométrie

1.2 Propriétés du matériau

Pour décrire le comportement du matériau de l'éprouvette axisymétrique (matériau volumique), on utilise une loi de comportement élastoplastique avec un écrouissage isotrope (loi VMIS_ISOT_TRAC). On prend : $E=207 \text{ GPa}$ et $\nu=0.3$ et la courbe d'écrouissage retenue est donnée ci-dessous :

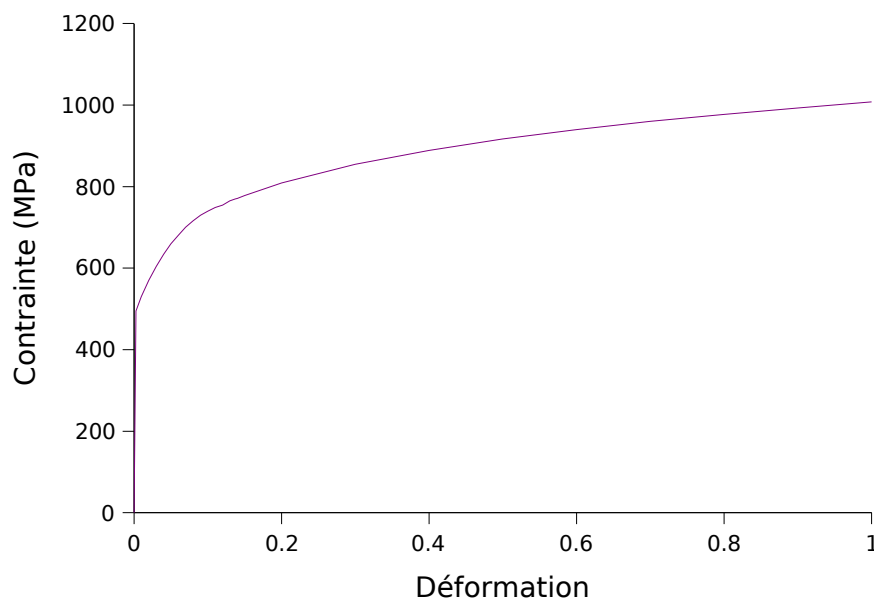


Figure 2 : Courbe d'écrouissage isotrope du matériau volumique.

Pour les éléments d'interface les paramètres suivants sont utilisés dans la loi CZM_TRA_MIX :
 $\sigma_c=1800 \text{ MPa}$, $G_c=150 \text{ MPa}\cdot\text{mm}$, $\delta_e=0.01 \text{ mm}$, $\delta_p=0.06 \text{ mm}$, $\delta_c=0.117 \text{ mm}$

La loi qui en découle est schématisée ci-dessous.

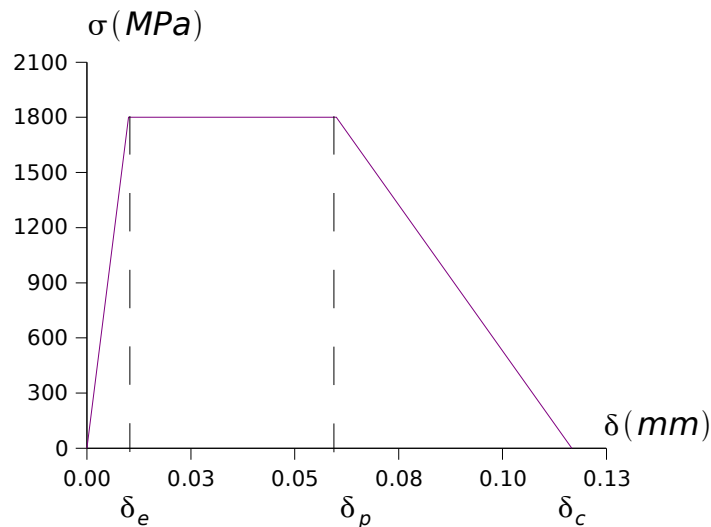


Figure 3 : Loi de comportement des éléments d'interface.

NB : Seulement la moitié de la fissure est modélisée grâce à la symétrie du problème, la ténacité du matériaux est de $2G_c$.

Enfin, la goupille rigide a un comportement élastique (loi ELAS) avec : $E=1 \times 10^9$ MPa, $\nu=0.3$

1.3 Conditions aux limites et chargement

Les conditions aux limites imposées sur la goupille sont les suivantes :

- déplacement en X bloqué,
- déplacement imposé l suivant la direction Y .

L'évolution du déplacement l au cours du temps est donnée dans le tableau suivant :

Temps [s]	0	0,4
Déplacement l [mm]	0	1,6

La zone cohésive est représentée par les éléments d'interface sur le ligament de l'éprouvette. Les conditions aux limites sur les éléments d'interface sont :

- déplacement en X imposé identique sur les deux lèvres de la zone cohésive,
- déplacement en Y bloqué sur la lèvre inférieure.

2 Solution de référence

2.1 Grandeurs et résultats de référence

La force appliquée sur l'éprouvette (REAC_NODA) a été calculée.

Les résultats calculés dans ce cas test sont issus d'une exécution antérieure de Code_Aster, il s'agit d'un cas test de non-régression.

3 Modélisation A

Modélisation en déformations planes.

3.1 Caractéristiques de la modélisation

La modélisation de la rupture ductile est effectuée avec la modélisation `PLAN_INTERFACE` et la loi `CZM_TRA_MIX`. Les éléments de volume sont modélisés en déformations planes `D_PLAN`.

3.2 Caractéristiques du maillage

Le maillage d'entrée est linéaire. Il est transformé en un maillage quadratique par `LINE_QUAD` dans `CREA_MAILLAGE`.

Après la transformation ses caractéristiques sont les suivantes :

Nombre de nœuds : 2357

Nombres d'éléments pour l'éprouvette *CT* : 663 `QUAD8` et 42 `TRIA6`

Nombres d'éléments pour la goupille : 20 `TRIA6`.

Nombre d'éléments d'interface : 40 `QUAD8`.

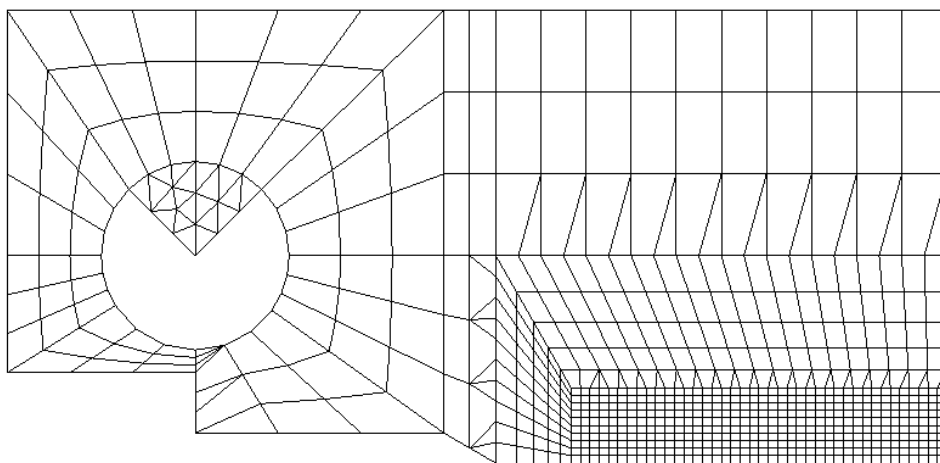


Figure 4 : Maillage de l'éprouvette CT en 2D.

3.3 Grandeurs testées et résultats

Test de non régression : Force de traction (résultante DY) sur la goupille en fonction du déplacement DY de la goupille.

Grandeur testée	Type de Référence	Code_Aster	Tolérance (%)
Force pour un déplacement de 0,5 mm	'NON_REGRESSION'	4269.54	0.10
Force pour un déplacement de 1 mm	'NON_REGRESSION'	4767.59	0.10
Force pour un déplacement de 1,5 mm	'NON_REGRESSION'	5109.77	0.10
Force pour un déplacement de 2 mm	'NON_REGRESSION'	5383.76	0.10

4 Modélisation B

Modélisation en 3D.

4.1 Caractéristiques de la modélisation

La modélisation de la rupture ductile est effectuée avec la modélisation `3D_INTERFACE` et la loi `CZM_TRA_MIX`. Les éléments de volume sont modélisés avec le modèle 3D.

4.2 Caractéristiques du maillage

Le maillage d'entrée est linéaire. Il est transformé en un maillage quadratique par `LINE_QUAD` dans `CREA_MAILLAGE`.

Après la transformation ses caractéristiques sont les suivantes :

Nombre de nœuds : 7160

Nombres d'éléments pour l'éprouvette *CT* : 1130 `HEXA20` et 120 `PRIS15`

Nombres d'éléments pour la goupille : 100 `PRIS15`

Nombre d'éléments d'interface : 100 `HEXA20`.

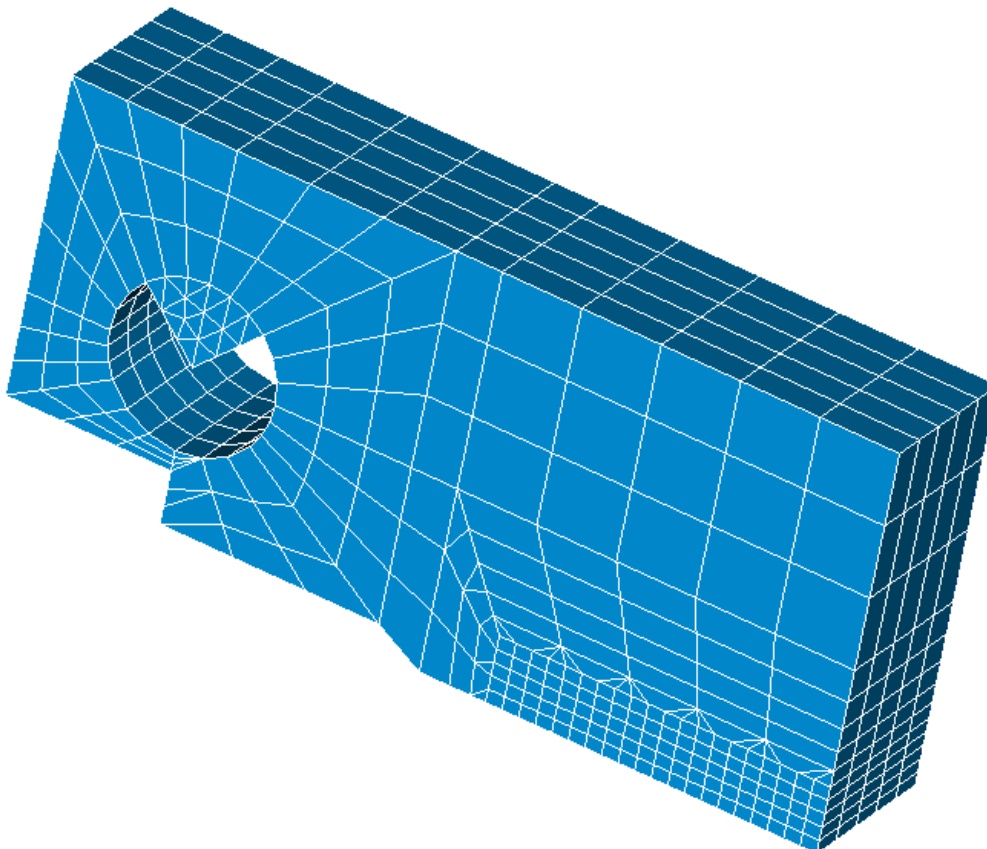


Figure 5 : Maillage de l'éprouvette CT en 3D.

4.3 Grandeurs testées et résultats

Test de non régression : Force de traction (résultante DY) sur la goupille en fonction du déplacement DY de la goupille.

Grandeur testée	Type de Référence	Code_Aster	Tolérance (%)
Force pour un déplacement de 0,4 mm	'NON_REGRESSION'	4.47132E+04	0.10
Force pour un déplacement de 0,8 mm	'NON_REGRESSION'	5.09591E+04	0.10
Force pour un déplacement de 1,2 mm	'NON_REGRESSION'	5.22155E+04	0.10
Force pour un déplacement de 1,6 mm	'NON_REGRESSION'	5.32126E+04	0.10

5 Synthèse des résultats

Seules des valeurs de non régression sont testées.