

SSND101 – Loi de comportement pour des amortisseurs visqueux sur des éléments discrets

Résumé :

On teste la réponse du modèle de comportement d'amortisseur visqueux non linéaire `DIS_VISC`, de type "Zener généralisé", cf. [R5.03.17], formulé sur des éléments discrets pour des mailles `SEG2` ou `POI1`.

Bien qu'il s'agisse d'une loi visqueuse, c'est l'opérateur `STAT_NON_LINE` qui est employé pour la validation. On analyse la réponse d'éléments discrets supportant une loi de comportement non linéaire visqueuse sous un chargement harmonique. Les modélisations sont les suivantes :

- A) statique en cyclique non linéaire,
- B) statique en cyclique linéaire et calcul de la dissipation,
- C) statique non linéaire en fluage,
- D) statique non-linéaire, en modélisant un amortisseur de type `MAXWELL`.

Les modélisations et éléments discrets testés sont en `3D` avec les modélisations `DIS_T` et `DIS_TR` et les caractéristiques élémentaires : (`K_T_D_L`, `K_TR_D_L`, `K_T_D_N`, `K_TR_D_N`, `A_T_D_L`, `M_T_D_L`), selon le type de maille et d'élément.

Ce comportement est aussi validé pour des sollicitations dynamiques dans le cas-test `SDND107` [V5.01.107] avec les opérateurs `DYNA_VIBRA`, `DYNA_TRAN_MODAL` et `DYNA_NON_LINE`.

1 Problème de référence

1.1 Description du dispositif

L'amortisseur visqueux est représenté par le modèle rhéologique ci-dessous.

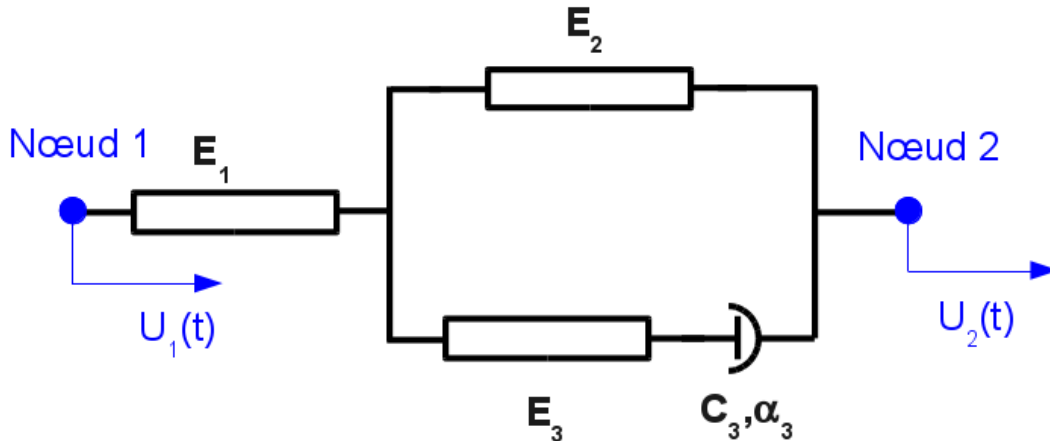


Figure 1.1-a : Modèle rhéologique de l'amortisseur visqueux.

Les valeurs des différentes raideurs E_1 , E_2 , E_3 et les caractéristiques de la partie visqueuse non linéaire C_3 , α_3 sont issues d'essais. Les équations régissant le comportement sont [R5.03.17] :

$$\dot{F}_1 \left(\frac{1}{E_1} + \frac{1}{E_3} + \frac{E_2}{(E_1 \cdot E_3)} \right) = (\dot{U}_2 - \dot{U}_1) \left(1 + \frac{E_2}{E_3} \right) - \left\langle \left\langle \frac{F_1}{C_3} \left(1 + \frac{E_2}{E_1} \right) - \frac{E_2}{C_3} (U_2 - U_1) \right\rangle \right\rangle^{1/\alpha_3}$$

$$\text{avec } \langle \langle x \rangle \rangle^a = x^a \quad \text{si } x \geq 0$$

$$\langle \langle x \rangle \rangle^a = -|x|^a \quad \text{si } x \leq 0$$

L'incrément de dissipation est :

$$\Delta D = C_3 \cdot \left| \frac{F_1}{C_3} \left(1 + \frac{E_2}{E_1} \right) - \frac{E_2}{C_3} (U_2 - U_1) \right|^{1+1/\alpha_3}$$

1.2 Modélisations

Les modélisations testées le sont sur des éléments DIS_T puis DIS_TR, mailles SEG2 puis mailles POI1. Les caractéristiques de raideur des éléments discrets, qui servent pour la prédiction de l'algorithme non linéaire, sont donc du type : K_T_D_L, K_TR_D_L, K_T_D_N, K_TR_D_N, selon le type d'élément.

Remarque : Les unités des paramètres doivent être en accord avec l'unité des efforts, l'unité des longueurs et l'unité de temps du problème [R5.03.17]. Pour toutes les modélisations les unités sont homogènes à des [N], [m], [s].

1.2.1 Modélisation A

Cette modélisation permet de tester le comportement cyclique statique non linéaire de la loi.

1.2.2 Modélisation B

Cette modélisation en statique non linéaire permet de tester, en plus de la loi de comportement, la dissipation lors d'un chargement cyclique stabilisé. La dissipation est comparée à une valeur théorique

obtenu dans le cas particulier $\alpha_3=1.0$. Pour un chargement cyclique avec $\alpha_3 \neq 1$ le calcul théorique de la dissipation n'est pas accessible.

1.2.3 Modélisation C

Cette modélisation statique non linéaire permet de tester la loi de comportement lors d'un essai de type fluage. Le déplacement est imposé et reste constant. La réponse de la loi de comportement ainsi que la dissipation sont comparées aux valeurs théoriques obtenues dans le cas particulier $\alpha_3=0.5$.

1.2.4 Modélisation D

Cette modélisation valide le fait qu'il est possible de modéliser un amortisseur de type Maxwell en affectant les caractéristiques matériaux adaptées. Il est possible de faire tendre les raideurs vers l'infini en utilisant les mots clef `UNSUR_K` lors de la définition du matériau. Dans ce cas particulier $K1=120.0$, $K2=0$, $K3 \rightarrow \infty$ soit `UNSUR_K3=0` . L'amortisseur modélisé est représenté à la figure suivante.

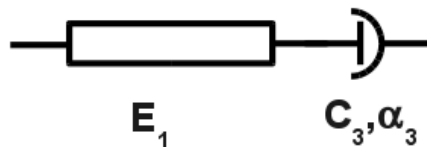


Figure 1.2.4-a : Amortisseur de type Maxwell.

Remarque : On peut également choisir pour modéliser cet amortisseur les valeurs suivantes $K2=0$, $K3=120.0$, $K1 \rightarrow \infty$ soit `UNSUR_K1=0.0` .

1.3 Propriétés matériaux

1.3.1 Modélisation A

$K1=120.0$, $K2=10.0$, $K3=60.0$, $C=1.7$, `PUIS_ALPHA=0.8`

1.3.2 Modélisation B

$K1=120.0$, $K2=10.0$, $K3=60.0$, $C=1.7$, `PUIS_ALPHA=1.0`

1.3.3 Modélisation C

$K1=120.0$, $K2=10.0$, $K3=60.0$, $C=1.7$, `PUIS_ALPHA=0.5`

1.3.4 Modélisation D

$K1=120.0$, $K2=0.0$, `UNSUR_K3=0.0` , $C=1.7$, `PUIS_ALPHA=0.50`

1.4 Conditions aux limites et chargements

Lorsque le discret est un `SEG2`, l'un des nœuds est bloqué, sur l'autre une condition de déplacement est imposé. Lorsque le discret est un `POI1` la condition de déplacement est imposé sur ce nœud.

La condition en déplacement est une fonction du temps pour les modélisations A, B et D :

$$U_0 \cdot \sin(2\pi \cdot f \cdot t) \text{ avec } f=5 \text{ Hz}$$

Dans la modélisation C, le déplacement est imposé et reste constant : $U_0=0.1$

2 Solutions de référence

2.1 Méthode de calcul utilisée pour les solutions de référence

2.1.1 Modélisation A

Les équations régissant le comportement sont des équations différentielles non linéaires. Pour valider la réponse obtenue avec *Code_Aster* en statique non linéaire une intégration par une méthode de Runge-Kutta est réalisée avec un outil externe à *Code_Aster*.

La comparaison est réalisée sur le déplacement et sur l'effort, pour les 4 types de d'éléments discrets.

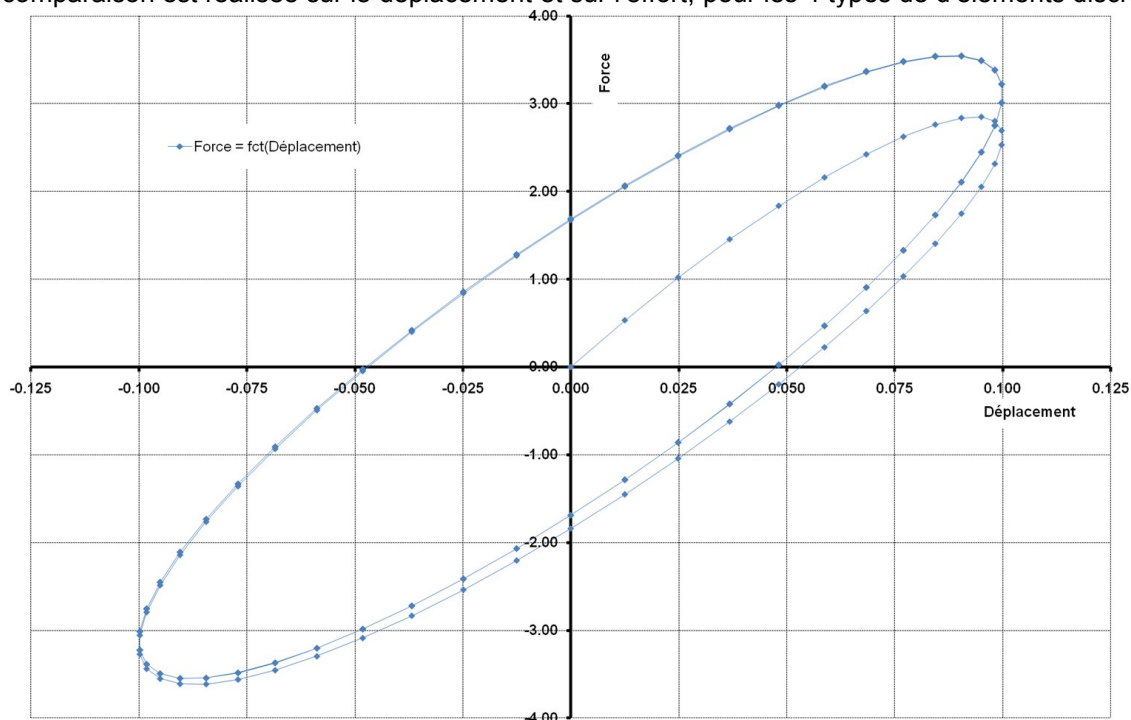


Figure 2.1.1-a : Courbe Force déplacement, modélisation A.

La réponse donnée par *Code_Aster* est testée pour les valeurs suivantes :

Instant	Déplacement U_x	Force F_x
2,00E-02	5,877852523E-02	2,187710580E+00
4,00E-02	9,510565163E-02	2,829192223E+00
6,00E-02	9,510565163E-02	2,035749590E+00
8,00E-02	5,877852523E-02	2,402408962E-01
1,00E-01	-1,653950414E-16	-1,851221553E+00
1,32E-01	-8,443279255E-02	-3,445042947E+00
2,00E-01	4,196133458E-16	1,745702939E+00
2,32E-01	8,443279255E-02	3,409095131E+00
2,68E-01	8,443279255E-02	1,626471785E+00
3,16E-01	-4,817536741E-02	-2,962435650E+00
3,56E-01	-9,822872507E-02	-2,590008311E+00
4,12E-01	3,681245527E-02	2,724835444E+00
4,36E-01	9,048270525E-02	3,394150679E+00
5,20E-01	-5,877852523E-02	-3,151025904E+00
6,24E-01	6,845471059E-02	3,289283317E+00
7,16E-01	-4,817536741E-02	-2,962278876E+00
8,00E-01	1,678385621E-15	1,750844985E+00
8,16E-01	4,817536741E-02	2,962278875E+00
8,48E-01	9,980267284E-02	3,047135026E+00
9,40E-01	-9,510565163E-02	-3,326860603E+00
9,68E-01	-8,443279255E-02	-1,627037269E+00
1,00E+00	-1,224606354E-16	1,750844985E+00

Tableau 2.1.1-a : Déplacement et Efforts, modélisation A.

2.1.2 Modélisation B

Cette modélisation statique non linéaire permet de tester, en plus de la loi de comportement, la dissipation lors d'un chargement cyclique stabilisé. La dissipation est comparée à une valeur théorique obtenue dans le cas particulier $\alpha_3 = 1.0$.

Remarque : Pour un chargement cyclique avec $\alpha_3 \neq 1$ le calcul théorique de la dissipation n'est pas accessible, sauf pour un cycle stabilisé.

La réponse donnée par Code_Aster est testée pour les valeurs suivantes :

Instant	Déplacement U_x	Force F_x
2,00E-02	5,877852523E-02	2,160195640E+00
4,00E-02	9,510565163E-02	2,849834733E+00
6,00E-02	9,510565163E-02	2,052734480E+00
8,00E-02	5,877852523E-02	2,258915314E-01
1,00E-01	-1,653950414E-16	-1,838798378E+00
1,32E-01	-8,443279255E-02	-3,611426479E+00
2,00E-01	4,195726882E-16	1,674446965E+00
2,32E-01	8,443279255E-02	3,535539017E+00
2,68E-01	8,443279255E-02	1,730277335E+00
3,16E-01	-4,817536741E-02	-2,984761046E+00
3,56E-01	-9,822872507E-02	-2,752278435E+00
4,12E-01	3,681245527E-02	2,719185079E+00
4,36E-01	9,048270525E-02	3,544941424E+00
5,20E-01	-5,877852523E-02	-3,201565830E+00
6,24E-01	6,845471059E-02	3,368686714E+00
7,16E-01	-4,817536741E-02	-2,983942123E+00
8,00E-01	1,678385621E-15	1,687931415E+00
8,16E-01	4,817536741E-02	2,983942066E+00
8,48E-01	9,980267284E-02	3,223403140E+00
9,40E-01	-9,510565163E-02	-3,492301297E+00
9,68E-01	-8,443279255E-02	-1,732887550E+00
1,00E+00	-1,224606354E-16	1,687931421E+00

Tableau 2.1.2-a : Déplacement et Efforts, modélisation B.

Le calcul de la dissipation sur un cycle stabilisé est obtenu en intégrant les équations du système dans le cas particulier où $\alpha_3=1$.

Sur un cycle stabilisé, pour $\alpha_3=1$, la valeur de la dissipation est :

$$\Delta D = \frac{\pi \cdot U_0^2 \cdot E_1^2 \cdot E_3^2 \cdot \omega \cdot C_3}{\omega^2 \cdot C_3^2 \cdot (E_1 + E_2 + E_3)^2 + (E_1 + E_2)^2 \cdot E_3^2} \quad [\text{éq 2.1.2-1}]$$

2.1.3 Modélisation C

Cette modélisation statique non linéaire permet de tester la loi de comportement lors d'un essai de type fluage. Le déplacement est imposé et reste constant : $U_0=0.1$. La réponse de la loi de comportement ainsi que la dissipation sont comparées aux valeurs théoriques obtenues dans le cas particulier $\alpha_3=0.5$.

Les équations différentielles intégrées dans le cas particulier de U constant et de $\alpha_3=0.5$ donnent les équations de l'effort et de la dissipation en fonction du temps :

$$F(t) = \frac{U_0 \cdot E_1 \cdot (AA_s + BB_s \cdot E_2 \cdot t)}{(E_3 + E_2 + E_1)^2 \cdot C_3^2 + BB_s \cdot (E_2 + E_1) \cdot t} \quad [\text{éq 2.1.3-1}]$$

$$D(t) = \frac{U_0^3 \cdot E_1^3 \cdot E_3^3}{2 \cdot (E_3 + E_2 + E_1)} \cdot t \cdot \frac{(2 \cdot AA_e + BB_e \cdot t)}{(AA_e + BB_e \cdot t)^2} \quad [\text{éq 2.1.3-2}]$$

$$\text{avec } \begin{cases} AA_s = (E_3 + E_2) \cdot (E_1 + E_2 + E_3) \cdot C_3^2 \\ BB_s = U_0 \cdot E_1 \cdot E_3^2 \end{cases} \quad \begin{cases} AA_e = (E_3 + E_2 + E_1)^2 \cdot C_3^2 \\ BB_e = U_0 \cdot E_1 \cdot E_3^2 \cdot (E_2 + E_1) \end{cases}$$

2.1.4 Modélisation D

Les équations régissant le comportement sont des équations différentielles non linéaires. Pour valider la réponse obtenue avec *Code_Aster* en statique non linéaire une intégration par une méthode de Runge-Kutta est réalisée avec un outil externe à *Code_Aster*.

La comparaison est réalisée sur le déplacement et sur l'effort.

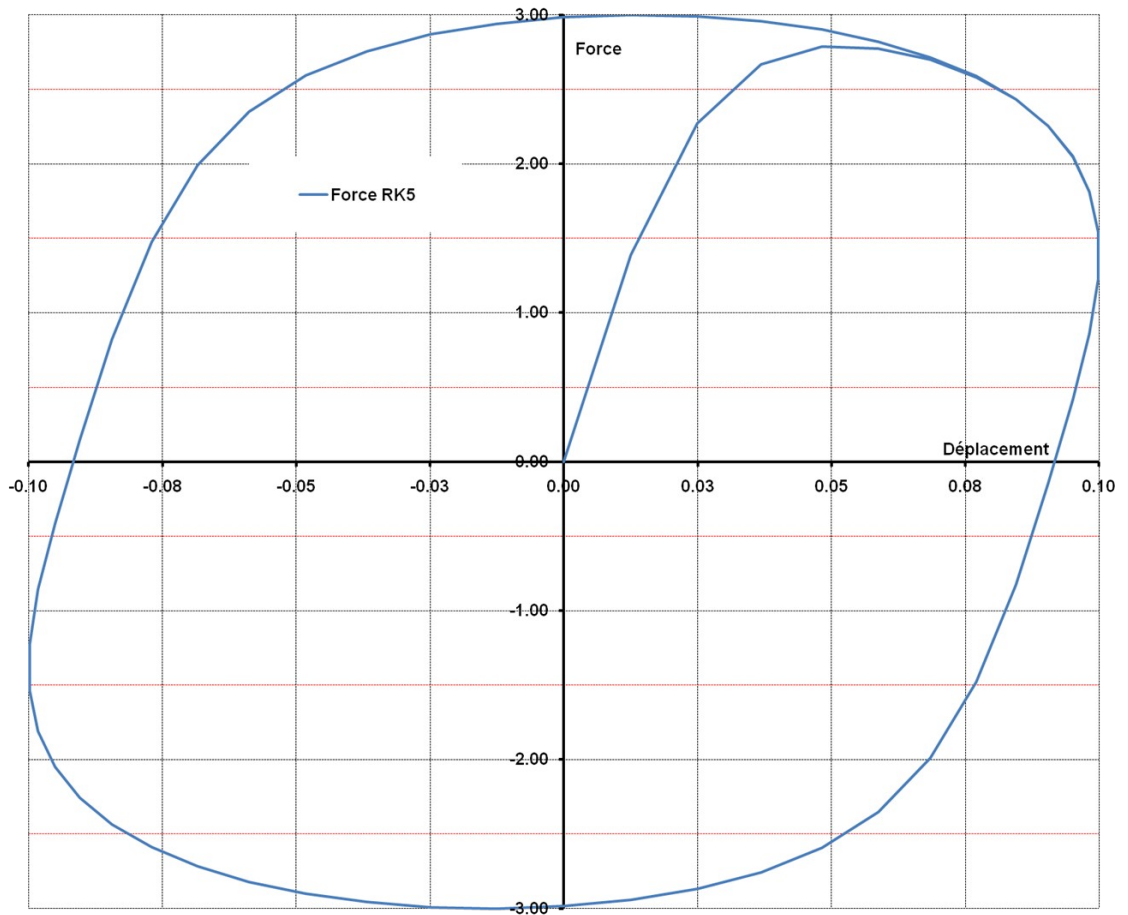


Figure 2.1.4-a : Courbe Force déplacement, modélisation D.

La réponse donnée par *Code_Aster* est testée pour les valeurs suivantes :

Instant	Déplacement U_x	Force F_x
4.000E-03	1.2533323356430E-02	1.3901305564654E+00
4.800E-02	9.9802672842827E-02	1.5399690347096E+00
1.000E-01	-1.6539504141266E-16	-2.9840799981192E+00
1.360E-01	-9.0482705246602E-02	-2.2555706075403E+00
2.040E-01	1.2533323356431E-02	2.9999350282465E+00
2.480E-01	9.9802672842827E-02	1.5401915597398E+00
3.040E-01	-1.2533323356431E-02	-2.9999350282852E+00
3.480E-01	-9.9802672842827E-02	-1.5401915597074E+00
4.040E-01	1.2533323356431E-02	2.9999350282970E+00
5.000E-01	-1.0045133128078E-15	-2.9840798812719E+00
5.600E-01	-9.5105651629515E-02	-4.1551773591104E-01
6.000E-01	1.3475548801822E-15	2.9840798812750E+00
6.400E-01	9.5105651629516E-02	2.0490126532863E+00
7.040E-01	-1.2533323356432E-02	-2.9999350283063E+00
7.480E-01	-9.9802672842827E-02	-1.5401915596821E+00
8.040E-01	1.2533323356432E-02	2.9999350283073E+00
8.480E-01	9.9802672842827E-02	1.5401915596806E+00
9.040E-01	-1.2533323356432E-02	-2.9999350283079E+00
9.480E-01	-9.9802672842827E-02	-1.5401915596795E+00
1.000E+00	-1.2240642527361E-16	2.9840798812793E+00

Tableau 2.1.4-a : Déplacement et Efforts, modélisation D.

2.2 Incertitude sur la solution

2.2.1 Modélisation A

Pour la réponse en effort, déplacement :

La solution de référence est obtenue par intégration numérique d'un système différentiel non linéaire.

2.2.2 Modélisation B

Pour la réponse en effort, déplacement :

La solution de référence est obtenue par intégration numérique d'un système différentiel, avec une méthode de type Runge-Kutta d'ordre 5.

Pour la dissipation :

Aucune incertitude, la solution est analytique.

2.2.3 Modélisation C

Pour la réponse en effort, déplacement :

Aucune incertitude, la solution est analytique.

Pour la dissipation :

Aucune incertitude, la solution est analytique.

2.2.4 Modélisation D

Pour la réponse en effort, déplacement :

La solution de référence est obtenue par intégration numérique d'un système différentiel.

3 Modélisation A

3.1 Caractéristiques de la modélisation

Les modélisations testées sont `DIS_T` et `DIS_TR` sur des mailles et des points. Les caractéristiques de raideur des discrets sont donc du type : `K_T_D_L`, `K_TR_D_L`, `K_T_D_N`, `K_TR_D_N`.

3.2 Caractéristiques du maillage

Nombre de nœuds : 6, nombre de mailles : 4, éléments `SEG2` : 2, éléments `POI1` : 2.

3.3 Conditions aux limites et chargements

La condition en déplacement est une fonction du temps :

$$U_0 \cdot \sin(2\pi \cdot f \cdot t) \text{ avec } f = 5 \text{ Hz} ; U_0 = 0.1 \text{ m}$$

3.4 Discrétisation en temps

Le pas de temps et l'intervalle de temps d'analyse sont :

$$\Delta t = 4,0 \cdot 10^{-3} \text{ s et } t \in [0 \text{ s}, 1 \text{ s}]$$

3.5 Grandeurs testées et résultats

Les grandeurs testées sont le déplacement, et les efforts. Les valeurs sont celles présentées au tableau 2.1.1-a.

Les tolérances sont celles par défaut.

4 Modélisation B

4.1 Caractéristiques de la modélisation

Les modélisations testées sont `DIS_T` et `DIS_TR` sur des mailles et des points. Les caractéristiques de raideur des discrets sont donc du type : `K_T_D_L`, `K_TR_D_L`, `K_T_D_N`, `K_TR_D_N`.

4.2 Caractéristiques du maillage

Nombre de nœuds : 6, nombre de mailles : 4, éléments `SEG2` : 2, éléments `POI1` : 2.

4.3 Conditions aux limites et chargements

La condition en déplacement est une fonction du temps :
 $U_0 \cdot \sin(2\pi \cdot f \cdot t)$ avec $f = 5 \text{ Hz}$; $U_0 = 0.1 \text{ m}$

4.4 Discrétisation en temps

Le pas de temps et l'intervalle de temps d'analyse sont :
 $\Delta t = 4,010^{-3} \text{ s}$ et $t \in [0 \text{ s}, 1 \text{ s}]$

4.5 Grandeurs testées et résultats

Les grandeurs testées sont :

- le déplacement, et les efforts. Les valeurs sont celles présentées au tableau 2.1.2-a.
- la dissipation sur un cycle stabilisé, est donnée par l'équation 2.1.2-1.

Après application numérique, la dissipation sur un cycle stabilisé est :

$$D_{\text{cycle}} = 0.53097854397953936 \text{ J}$$

Le cycle considéré pour le calcul de la dissipation est le dernier de la simulation, entre les instants $(1.0 - 1.0/f) \text{ sec}$ et 1.0 sec . En réalité ce cycle n'est pas tout à fait stabilisé, mais pour des raisons de temps CPU, on le considérera stabilisé. Cela entraîne un léger écart entre la valeur théorique et la valeur calculée.

	Valeur Référence	Précision	Valeur Calculée
Dissipation	0.53097854397953936	3,00E-003	0.5295830097

5 Modélisation C

5.1 Caractéristiques de la modélisation

La modélisation testée est DIS_T sur une maille SEG2. La caractéristique de raideur du discret est du type K_T_D_L.

5.2 Caractéristiques du maillage

Nombre de nœuds : 2, nombre de mailles : 1, Éléments SEG2 : 1.

5.3 Conditions aux limites et chargements

La condition en déplacement est imposé à $U_0=0.1 m$.

5.4 Discrétisation en temps

Le pas de temps et l'intervalle de temps d'analyse sont :

$$\Delta t = 4,0 \cdot 10^{-3} \text{ s et } t \in [0 \text{ s}, 1 \text{ s}]$$

5.5 Grandeurs testées et résultats

Les grandeurs testées sont l'effort et la dissipation pour un chargement d'une durée de 1 sec. Les équations 2.1.3-1 et 2.1.3-2 sont évaluées dans le cas tests. Les tolérances sont celles par défaut.

Instant	Force	Dissipation
0,080	1,582279190E+00	1,686873697E-01
0,120	1,392001789E+00	1,717556743E-01
0,200	1,220373612E+00	1,736354073E-01
0,280	1,140716683E+00	1,742217215E-01
0,400	1,078322512E+00	1,745542834E-01
0,600	1,028128094E+00	1,747410406E-01
0,680	1,016097791E+00	1,747751013E-01
1,000	9,868740067E-01	1,748406080E-01

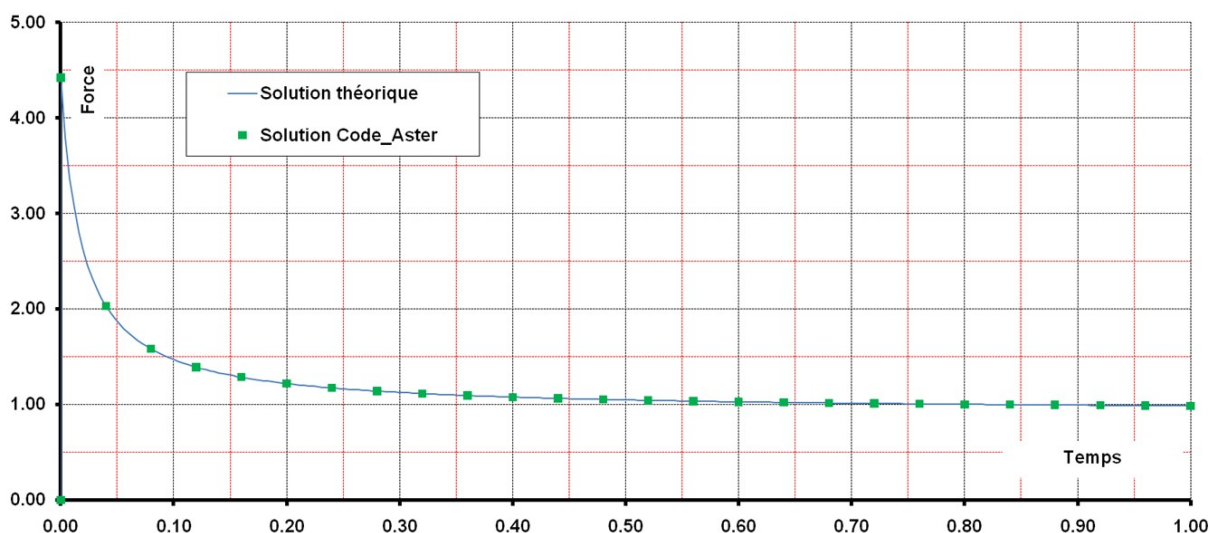


Figure 5.5-a : Courbes de fluage théorique et calculée par Code_Aster.

6 Modélisation D

6.1 Caractéristiques de la modélisation

La modélisation testée est DIS_T sur une maille SEG2. La caractéristique de raideur du discret est du type K_T_D_L.

6.2 Caractéristiques du maillage

Nombre de nœuds : 2, nombre de mailles : 1, éléments SEG2 : 1.

6.3 Conditions aux limites et chargements

La condition en déplacement est une fonction du temps :

$$U_0 \cdot \sin(2\pi \cdot f \cdot t) \text{ avec } f = 5 \text{ Hz} ; U_0 = 0.1 \text{ m}$$

Le pas de temps et l'intervalle de temps d'analyse sont :

$$\Delta t = 4,0 \cdot 10^{-3} \text{ s et } t \in [0 \text{ s}, 5 \text{ s}]$$

6.4 Grandeurs testées et résultats

Les grandeurs testées sont le déplacement, et les efforts. Les valeurs sont celles présentées au tableau 2.1.1-a.

Les tolérances sont celles par défaut.

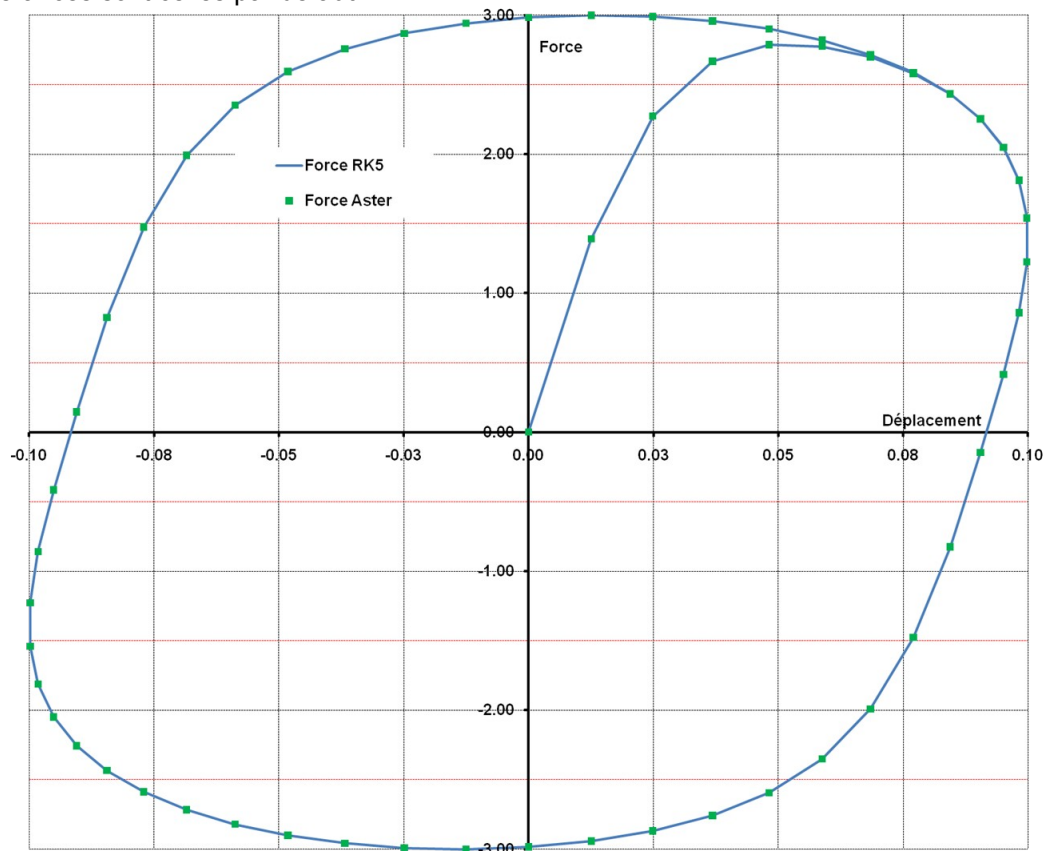


Figure 6.4-a : Réponse Force-Déplacement, calculée par une méthode RK5 et par Code_Aster.

7 Synthèse des résultats

Ces tests permettent de vérifier le bon fonctionnement des éléments discrets 2D et 3D avec le comportement `DIS_VISC` dans le cadre d'une utilisation avec la commande `STAT_NON_LINE`.