

EPICU01 - Validation de la commande POST_K_BETA

Résumé :

Ce test valide le fonctionnement de la commande `POST_K_BETA` qui calcule les facteurs d'intensité de contraintes aux deux pointes de défauts, à l'aide des contraintes aux nœuds issues de la résolution mécanique.

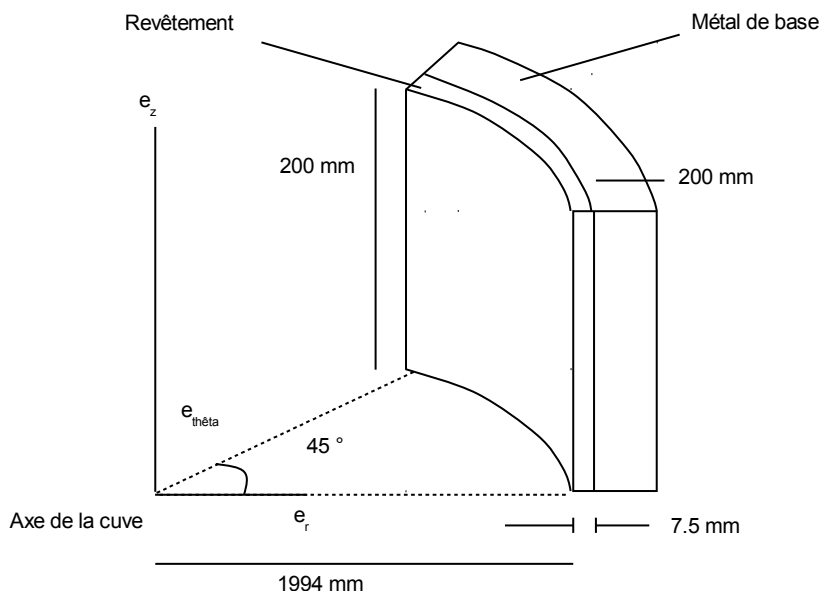
Ce test se décompose en deux types de modélisation :

- EPICU01a : modélisation axisymétrique,
- EPICU01b : modélisation 3D .

1 Problème de référence

1.1 Géométrie

La géométrie étudiée est celle d'une tranche de cuve bi-métal, limitée à 45 degrés en azimut.

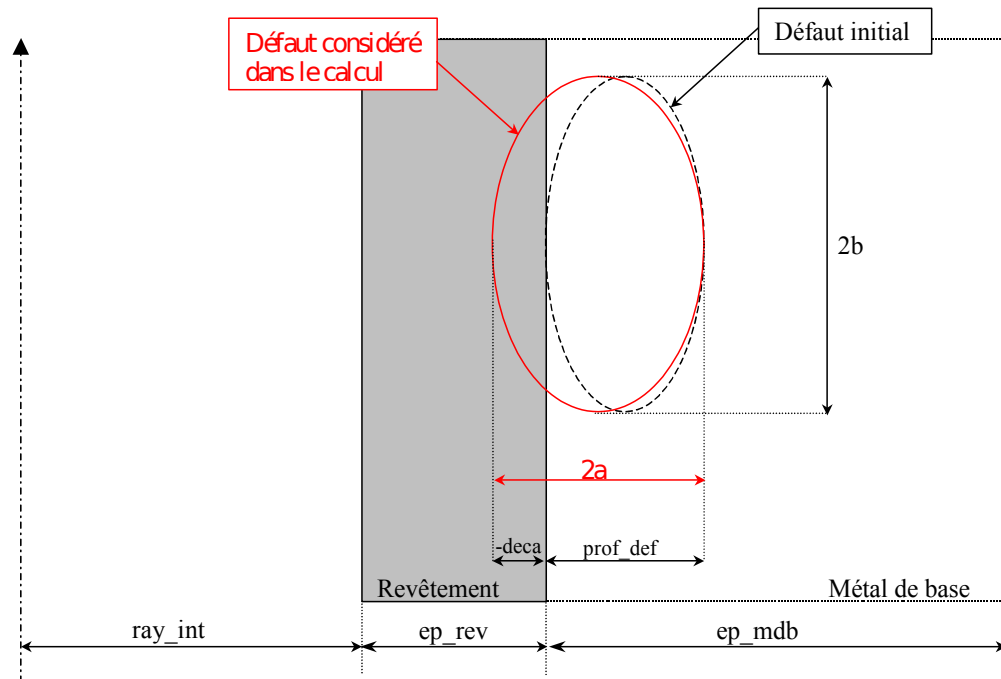


1.1.1 Défaut considéré

Dans la méthode $K\beta$, le défaut n'est pas modélisé dans le maillage. Le maillage permet de calculer les contraintes aux nœuds. Un post-traitement est ensuite appliqué pour calculer le facteur d'intensité des contraintes par la méthode β à partir des contraintes aux nœuds (la méthode est détaillée dans [R7.02.10]).

Pour ce test, le défaut considéré est elliptique et d'orientation longitudinale. Ses dimensions sont les suivantes (voir figure qui suit) :

- profondeur : $prof_{def} = 6\text{mm}$
- largeur : $2b = 60\text{mm}$
- décalage dans le revêtement : $deca = -0,2\text{mm}$



Axe de la cuve

1.2 Propriétés de matériaux

Pour le calcul en thermique :

Deux propriétés sont renseignées, il s'agit de :

- LAMBDA : conductivité thermique isotrope fonction de la température, exprimée en $W.m^{-1}.K^{-1}$,
- BETA : enthalpie volumique en fonction de la température, exprimée en $J.m^{-3}$.

Pour le revêtement :

Température (°C)	LAMBDA
0	14.7
20	14.7
50	15.2
100	15.8
150	16.7
200	17.2
250	18
300	18.6
350	19.3

Température (°C)	BETA
0	0.000000.E+00
50	1.102100.E+08
100	3.013300.E+08
150	5.014300.E+08
200	7.081300.E+08
250	9.188800.E+08

300	1.132910.E+09
350	1.348980.E+09

Pour le métal de base :

Température (° C)	LAMBDA
0	37.7
20	37.7
50	38.6
100	39.9
150	40.5
200	40.5
250	40.2
300	39.5
350	38.7

Température (° C)	BETA
0	0.000000.E+00
50	1.061900.E+08
100	2.903300.E+08
150	4.829100.E+08
200	6.832800.E+08
250	8.921600.E+08
300	1.109440.E+09
350	1.335060.E+09

Pour le calcul en mécanique :

Quatre paramètres sont renseignés, il s'agit de :

- E : module d'Young, exprimé en Pa ,
- $\nu = 0.3$: coefficient de Poisson,
- ALPHA : coefficient de dilatation thermique isotrope, exprimée en $^{\circ}C$,
- TEMP_DEF_ALPHA = 20 : valeur de la température à laquelle les valeurs du coefficient de dilatation thermique ALPHA ont été déterminées, exprimée en $^{\circ}C$.

Pour le revêtement :

Température (° C)	E
0	1.985E+11
20	1.97E+11
50	1.95E+11
100	1.915E+11
150	1.875E+11
200	1.84E+11
250	1.8E+11
300	1.765E+11
350	1.72E+11

Modélisation a	
Température (° C)	ALPHA
0	1.756E-05
20	1.764E-05
50	1.7787E-05
100	1.8019E-05
150	1.8225E-05
200	1.8575E-05
250	1.8568E-05

Modélisation b	
Température (° C)	ALPHA
20	1.64E-05
50	1.654E-05
100	1.68E-05
150	1.704E-05
200	1.72E-05
250	1.75E-05

Code_Aster

Version
default

Titre : EPICU01 - Validation de la commande POST_K_BETA
Responsable : PARROT Aurore

Date : 03/07/2012 Page : 6/10
Clé : V7.14.100 Révision :
98a3f70ebbec

300

1.8768E-05

300

1.777E-05

Pour le métal de base :

Température (° C)	<i>E</i>
0	2.05E+11
20	2.04E+11
50	2.03E+11
100	2E+11
150	1.97E+11
200	1.93E+11
250	1.89E+11
300	1.85E+11
350	1.8E+11

Modélisation A	
Température (° C)	ALPHA
0	1.2878E-05
20	1.3002E-05
50	1.3198E-05
100	1.3521E-05
150	1.382E-05
200	1.4102E-05
250	1.4382E-05
300	1.4682E-05

Modélisation B	
Température (° C)	ALPHA
20	1.122E-05
50	1.145E-05
100	1.179E-05
150	1.214E-05
200	1.247E-05
250	1.278E-05
300	1.308E-05

1.3 Conditions aux limites et chargements

Les conditions aux limites imposées sont celles d'un système axisymétrique.

Deux types de chargements sont appliqués :

- échange thermique en peau interne,
- pression fluide en peau interne.

2 Solution de référence

2.1 Résultats de référence

Les résultats de référence sont ceux issus d'un calcul similaire effectué à partir du code CUVE1D. Le cas 3D traité ici est identique à la simulation 1D analogue obtenue avec la version 2.1 de CUVE1D, qui sert de référence.

Ces calculs réalisés avec CUVE1D sont détaillés dans la note de validation de ce logiciel :
« CUVE1D Version 2 - Note de validation » H-T26-2007-00833-FR.

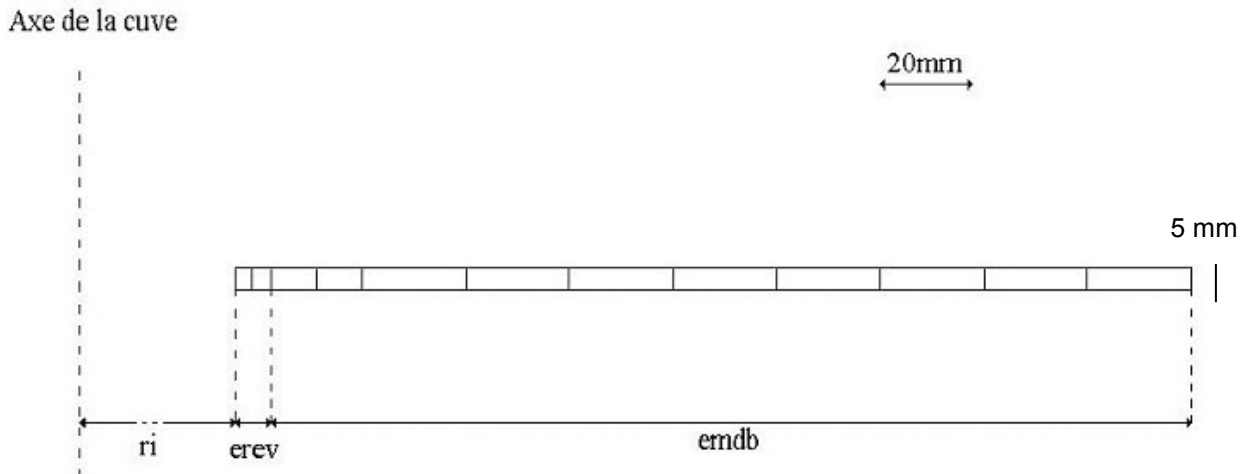
2.2 Incertitude sur la solution

Les incertitudes sur la solution de référence sont estimés à 2% .

3 Modélisation A

3.1 Caractéristiques de la modélisation

Modélisation 2D , axisymétrique (SEG3, QUAD8)



3.2 Caractéristiques du maillage

Nombre de nœuds : 63
Nombre d'éléments : 26 SEG3, 12 QUAD8.

3.3 Grandeurs testées et résultats

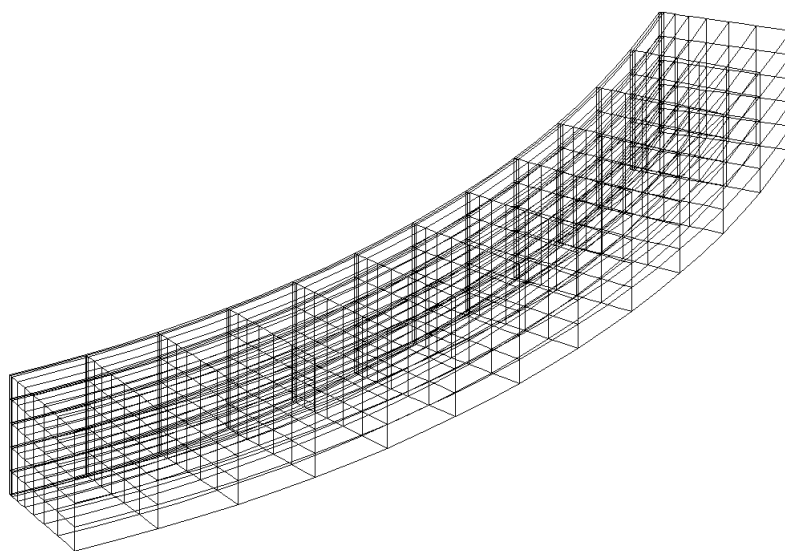
Ci-dessous et en complément de tests de non-régression, la comparaison des résultats *Aster* par rapport aux résultats de référence issus du code de calcul CUVE1D en version 2.1 :

Type de valeur	Instant	Référence	% Tolérance
K1_REV	0	1.5187E+07	1.0
KCP_REV	0	1.818E+07	1.0
TEMPPF_REV	0	287	1.0
K1_MDB	0	1.5223E+07	1.0
KCP_MDB	0	2.0223E+07	1.0
TEMPPF_MDB	0	287	1.0
K1_REV	3871	9.462E+06	1.0
KCP_REV	3871	2.6737E+07	1.0
TEMPPF_REV	3871	84.88	1.0
K1_MDB	3871	4.29E+06	1.0
KCP_MDB	3871	2.9246E+07	1.0
TEMPPF_MDB	3871	86.05	1.0

4 Modélisation B

4.1 Caractéristiques de la modélisation

Modélisation 3D (SEG3, QUAD8, HEXA20)



4.2 Caractéristiques du maillage

Nombre de noeuds : 1667

Nombre d'éléments : 40 SEG3, 312 QUAD8, 288 HEXA20

4.3 Grandeurs testées et résultats

Ci-dessous et en complément de tests de non-régression, la comparaison des résultats Aster par rapport aux résultats de référence issus du code de calcul CUVE1D en version 2.1 :

Type de valeur	Instant	Référence	% Tolérance
K1_REV	3871	9.407E+06	1,5
KCP_REV	3871	25.167E+06	1,5
TEMPPF_REV	3871	84.88	1,5
K1_MDB	3871	3.585E+06	1,5
KCP_MDB	3871	25.894E+06	1,5
TEMPFF_MDB	3871	86.04	1,5

5 Synthèse des résultats

Ce cas test valide la commande POST_K_BETA pour le premier type de modélisation.