

## WTNV101 - Essai triaxial non drainé avec le modèle de Laigle et avec couplage hydraulique

---

### Résumé

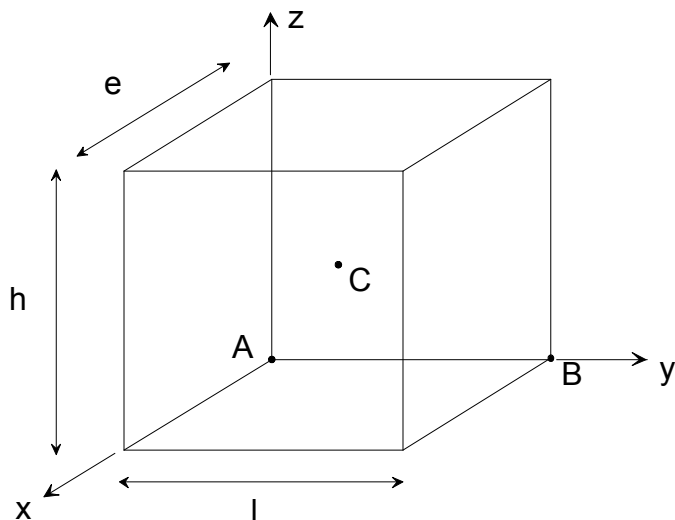
Ce test permet de valider le modèle de Laigle avec couplage hydraulique. Il s'agit d'un essai triaxial en condition non drainée. L'aspect non drainé est modélisé par une déformation volumique nulle du squelette et le couplage hydraulique est pris en compte, l'échantillon est totalement saturé, le squelette et le fluide étant supposés incompressibles.

Par raison de symétrie, on ne s'intéresse qu'au huitième d'un échantillon soumis à un essai triaxial.

Le niveau de confinement est de  $8\text{ MPa}$ .

## 1 Problème de référence

### 1.1 Géométrie



hauteur :  $h = 1 \text{ m}$   
largeur :  $l = 1 \text{ m}$   
épaisseur :  $e = 1 \text{ m}$

Coordonnées des points (en mètres) :

	A	B	C	D
$x$	0.	0.	0.5	1.
$y$	0.	1.	0.5	1.
$z$	0.	0.	0.5	0.

### 1.2 Propriété de matériaux

$$E = 1500 \cdot 10^3 \text{ kPa}$$

$$\nu = 0,27$$

$$\gamma_{ult} = 0.132;$$

$$\gamma_e = 0.005;$$

$$m_{ult} = 2.0;$$

$$m_e = 7.0;$$

$$a_e = 0.65;$$

$$m_{pic} = 15.0;$$

$$a_{pic} = 0.5;$$

$$\eta = 0.45;$$

$$\xi = 0.25;$$

$$\gamma_{ejs} = 0.7;$$

$$\sigma_{p1} = 9.09 \cdot 10^6 \text{ Pa};$$

$$\sigma_{p2} = 23.05 \cdot 10^6 \text{ Pa};$$

## 1.3 Conditions initiales, conditions aux limites, et chargement

### 1.3.1 Modélisation couplée avec hydraulique

#### Phase 1 :

On amène l'échantillon à un état homogène de contraintes effectives:  $\sigma_{xx}^0 = \sigma_{yy}^0 = \sigma_{zz}^0$ , en imposant la pression totale correspondante sur les faces avant, latérale droite et supérieure et en imposant partout des pressions d'eau nulles. Les déplacements sont bloqués sur les faces arrière ( $u_x = 0$ ), latérale gauche ( $u_y = 0$ ) et inférieure ( $u_z = 0$ ).

#### Phase 2 :

On maintient les déplacements bloqués sur les faces arrière ( $u_x = 0$ ), latérale gauche ( $u_y = 0$ ) et inférieure ( $u_z = 0$ ). Sur toutes les faces, les flux hydrauliques sont nuls.

On applique un déplacement imposé sur la face supérieure de façon à obtenir une déformation  $\varepsilon_{zz} = -20\%$  (comptée à partir du début de la phase 2). Sur les faces avant et latérale droite, on impose des conditions aux limites en contrainte totale :

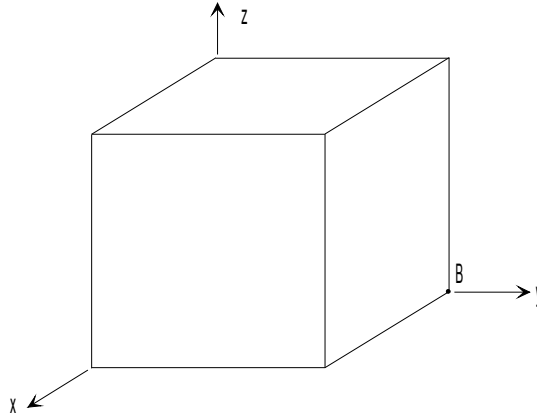
$$\sigma.n = \sigma^0 (=8MPa)$$

## 2 Modélisation A

---

### 2.1 Caractéristiques de la modélisation

3D :



Découpage : 1 en hauteur, en largeur et en épaisseur.

Chargement de la phase 1 :

Pression de confinement :  $\sigma_{xx}^0 = \sigma_{yy}^0 = \sigma_{zz}^0 : -8 \text{ MPa}$ .

Coefficient de biot : 1

UN\_SUR\_K de l'eau : 0

Modélisation : 3D\_HM

### 2.2 Caractéristique du maillage

Nombre de nœuds : 20

Nombre de mailles et types : 1 HEXA20 et 6 QUA8

## 2.3 Grandeurs testées et résultats

Localisation	Numéro d'ordre	Contrainte ( MPa )	Aster
Point <i>D</i>	1	$\sigma_{xx}$	-6.91788E+06
	2	$\sigma_{xx}$	-5.44150E+06
	3	$\sigma_{xx}$	-3.96513E+06
	4	$\sigma_{xx}$	-2.64978E+06
	8	$\sigma_{xx}$	-8.68544E+06
	23	$\sigma_{xx}$	-1.22666E+07
	1	$\sigma_{yy}$	-6.91788E+06
	2	$\sigma_{yy}$	-5.44150E+06
	3	$\sigma_{yy}$	-3.96513E+06
	4	$\sigma_{yy}$	-2.64978E+06
	8	$\sigma_{yy}$	-8.68544E+06
	23	$\sigma_{yy}$	-1.22666E+07
	1	$\sigma_{zz}$	-1.01642E+07
	2	$\sigma_{zz}$	-1.31170E+07
	3	$\sigma_{zz}$	-1.60697E+07
	4	$\sigma_{zz}$	-1.87406E+07
	8	$\sigma_{zz}$	-3.21306E+07
	23	$\sigma_{zz}$	-3.68000E+07
	1	pression eau	1.08211E+06
	2	pression eau	2.55849E+06

## 3 Synthèse des résultats

---

Ce cas test est un test de non régression développé pour valider le modèle de Laigle avec couplage hydraulique.