

---

## HPLV100 - Parallélépipède dont le module d'Young est fonction de la température

---

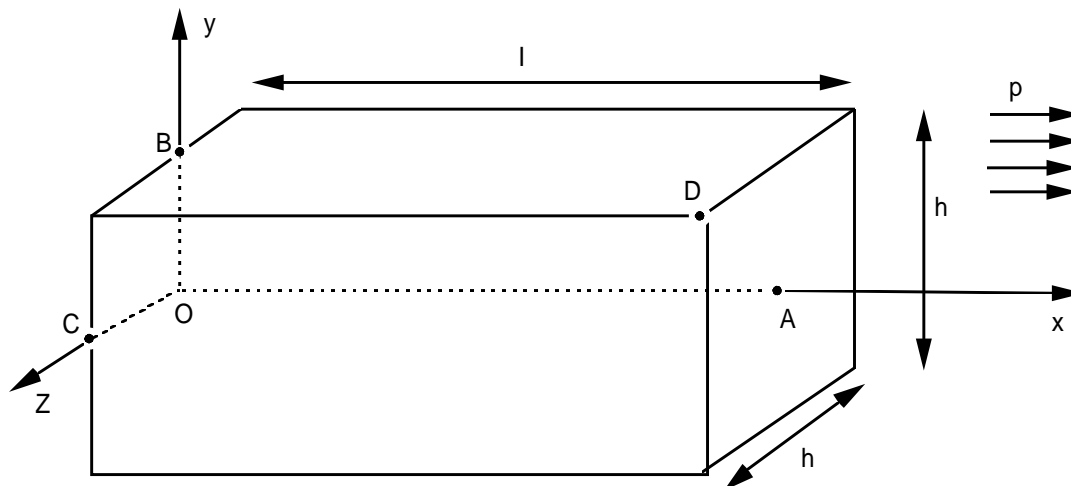
### Résumé

Ce calcul thermo-élastique compare la solution fournie par *Code\_Aster* à une solution analytique lorsque le module d'Young varie de façon non linéaire par rapport à la température.

La modélisation n'a rien de physique et est décrite en [V7.90.01].

## 1 Problème de référence

### 1.1 Géométrie



$$l = 20. \quad h = 10. \quad O = (0. \ 0. \ 0.) \quad A = (20. \ 0. \ 0.) \quad D = (20. \ 5. \ 5.)$$

### 1.2 Propriétés de matériaux

Conductivité thermique :  $\lambda = 1.$

Module d'Young :  $E = \frac{1000.}{800. - T}$  ( $T$  étant la température)

Coefficient de Poisson :  $\nu = 0.3$

### 1.3 Conditions aux limites et chargements

- Thermique

$$T(A) = 0., \quad \lambda \frac{\partial T}{\partial n} = \begin{aligned} &= -2. \quad \text{pour } x = l \\ &= +2. \quad \text{pour } x = 0 \\ &= -3. \quad \text{pour } y = h/2. \\ &= +3. \quad \text{pour } y = -h/2. \\ &= -4 \quad \text{pour } z = h/2. \\ &= +4. \quad \text{pour } z = -h/2. \end{aligned}$$

$n$  étant la normale sortante.

- Mécanique :

$$u_x(O) = u_y(O) = u_z(O) = 0.$$

$$u_x(B) = u_x(C) = u_z(B) = 0.$$

- Pression :

$$p = 1.$$

## 2 Solution de référence

### 2.1 Méthode de calcul utilisée pour la solution de référence

$$T = -2x - 3y - 4z + 40$$

$$\text{On a donc : } E = \frac{1000}{2x + 3y + 4z + 760} \quad E_{\min} = 1.38 \quad E_{\max} = 120$$

$$u_x(x, y, z) = p \left\{ \frac{A}{2} [x^2 + \nu(y^2 + z^2)] + B xy + C xz + Dx - \nu \frac{Ah}{4} (y + z) \right\}$$

$$u_y(x, y, z) = -\nu p \left\{ A xy + \frac{B}{2} \left[ y^2 - z^2 + \frac{x^2}{\nu} \right] + C yz + Dy - \frac{Ah}{4} x - \frac{Ch}{4} z \right\}$$

$$u_z(x, y, z) = -\nu p \left\{ A xz + B yz + \frac{C}{2} \left[ z^2 - y^2 + \frac{x^2}{\nu} \right] + Dz + \frac{Ch}{4} y - \frac{Ah}{4} x \right\}$$

$$\text{Avec : } A = 0.002, \quad B = 0.003, \quad C = 0.004, \quad D = 0.76$$

### 2.2 Résultat de référence

Température au point  $O$  et au point  $D$ .

Déplacement du point  $A$ .

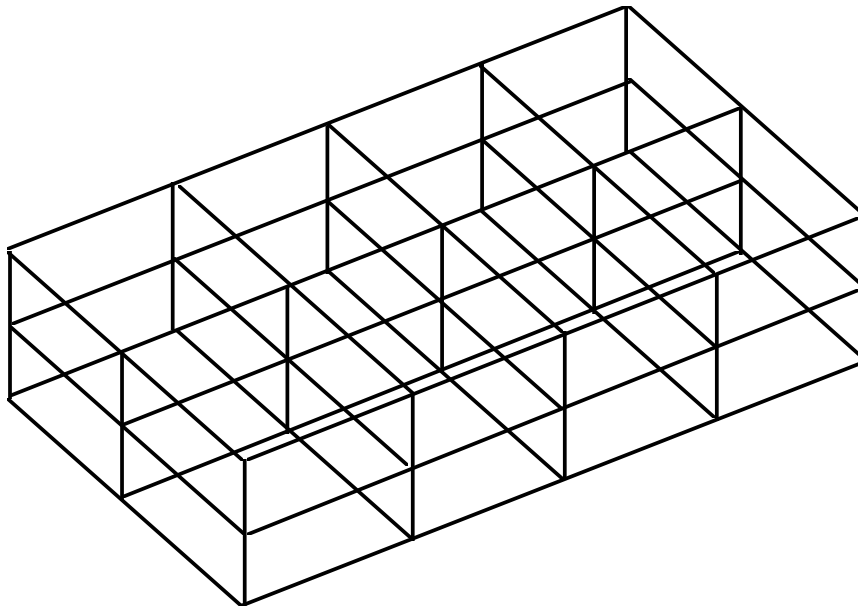
### 2.3 Référence bibliographique

- 1) S. ANDRIEUX "Une solution analytique pour un problème d'élasticité linéaire 3D isotrope avec module d'Young fonction des variables d'espace [V4.90.01].

## 3 Modélisation A

### 3.1 Caractéristiques de la modélisation

3D



### 3.2 Caractéristiques du maillage

Nombre de nœuds : 141

Nombre de mailles et types : 16 HEXA20

### 3.3 Remarques

Il est nécessaire de prévoir un grand nombre de points de discrétisation de la courbe  $E(T)$  pour obtenir la précision souhaitée. Ici on a pris 250 points  $(E_i, T_i)$ .

### 3.4 Valeurs testées

Identification	Référence
0 T	+40.
D T	-35.
A $u_x$	+15.6
$u_y$	-0.57
$u_z$	-0.77
D $u_x$	+16.3
$u_y$	-1.785
$u_z$	-2.0075

## 4 Synthèse des résultats

---

Ce problème nécessite une discrétisation très fine de la fonction  $E(T)$  pour obtenir la solution de référence.