

HSNV120 - Traction hyperélastique d'un barreau sous chargement thermique

Résumé :

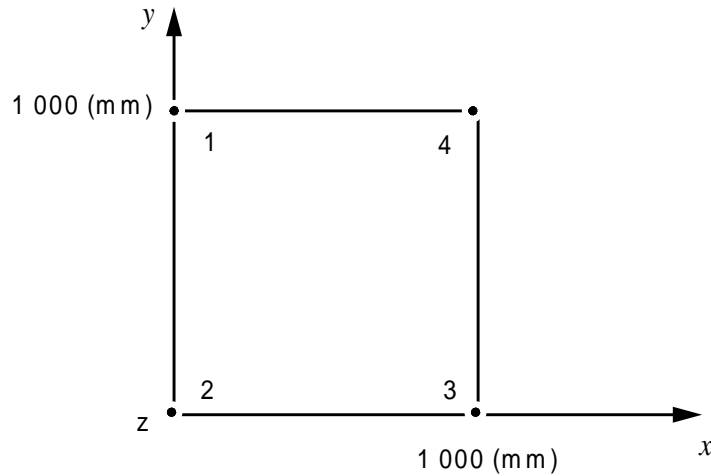
Ce test thermomécanique quasi-statique consiste à chauffer uniformément un barreau parallélépipédique, le soumettre à une traction importante pour finalement le laisser revenir dans un état déchargé. On valide ainsi la cinématique des grandes déformations hyperélastiques (commande `STAT_NON_LINE`, mot-clé `COMP_ELAS`) pour une relation de comportement élastique non-linéaire (`ELAS_VMIS_LINE` et `ELAS_VMIS_TRAC`) avec chargement thermique.

Le barreau est modélisé par un élément volumique (`HEXA20`, modélisation A) ou bien quadrangulaire (`QUAD8`, hypothèse des contraintes planes, modélisation B).

Les résultats obtenus par *Aster* ne diffèrent pas de la solution théorique.

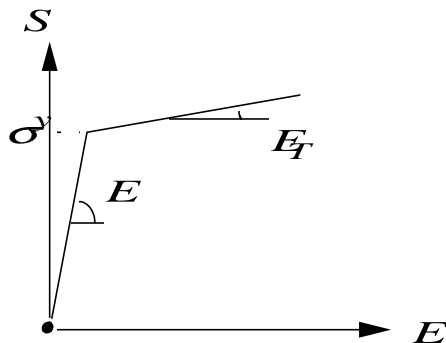
1 Problème de référence

1.1 Géométrie



1.2 Propriétés de matériaux

Le matériau obéit à une loi de comportement hyperélastique non linéaire isotrope à écouissage linéaire isotrope.



$$E = 210^5 \text{ MPa}$$

$$E_T = 210^3 \text{ MPa}$$

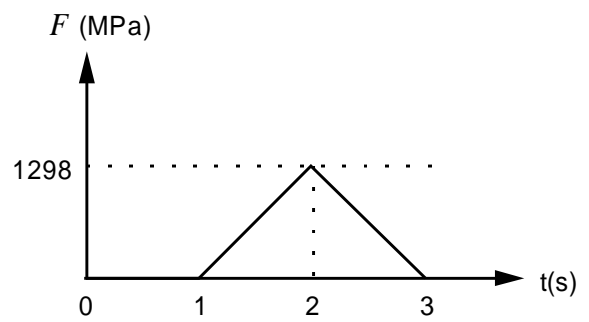
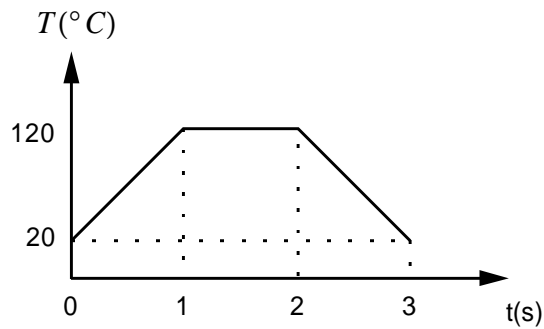
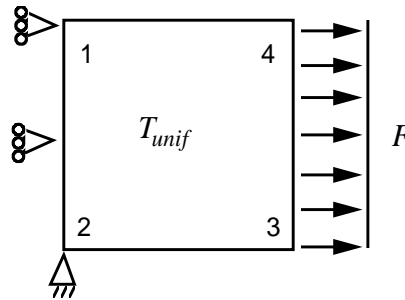
$$\sigma_y = 10^3 \text{ MPa}$$

$$\nu = 0.3$$

$$\alpha = 10^{-4} \text{ K}^{-1}$$

1.3 Conditions aux limites et chargements

Le barreau bloqué dans la direction Ox sur la face [1,2] est soumis à une température uniforme T et un effort de traction F réparti sur la face [3,4]. Les séquences de chargement sont les suivantes :



Température de référence : $T_{réf} = 20^\circ C$.

2 Solution de référence

2.1 Méthode de calcul utilisée pour la solution de référence

On cherche le champ de déplacement U sous la forme :

$$\mathbf{U}(x,y,z) = \begin{bmatrix} ux \\ vy \\ vz \end{bmatrix}$$

Le gradient de la transformation, la déformation et sa part mécanique sont alors :

$$\mathbf{F} = \begin{bmatrix} 1+u & 0 & 0 \\ 0 & 1+v & 0 \\ 0 & 0 & 1+v \end{bmatrix}$$

$$\mathbf{E} = \frac{1}{2}(\mathbf{F}^T \mathbf{F} - \mathbf{1}) = \begin{bmatrix} \frac{u(u+2)}{2} & 0 & 0 \\ 0 & \frac{v(v+2)}{2} & 0 \\ 0 & 0 & \frac{v(v+2)}{2} \end{bmatrix}$$

$$\mathbf{E}^m = \mathbf{E} - \alpha \Delta T \mathbf{1} = \begin{bmatrix} a & 0 & 0 \\ 0 & b & 0 \\ 0 & 0 & b \end{bmatrix}$$

avec :

$$\begin{cases} a = \frac{u(u+2)}{2} - \alpha \Delta T \\ b = \frac{v(v+2)}{2} - \alpha \Delta T \end{cases}$$

Remarque :

$$\left| (\mathbf{E}^m)_{eq} \right| = |a-b| = a-b \quad (\text{on suppose que } a > b)$$

La relation de comportement s'écrit :

$$\begin{cases} S_{xx} = K(a+2b) + \frac{2}{3}G(a-b) \\ S_{yy} = S_{zz} = K(a+2b) - \frac{1}{3}G(a-b) \end{cases}$$

avec :

$$3K = \frac{E}{1-2\nu} \quad \text{module de compressibilité}$$

Pour déterminer G en tenant compte de l'écouissage linéaire, on introduit :

- le module de cisaillement : $2\mu = \frac{E}{1+\nu}$
- le module d'écouissage : $R' = \frac{E E_T}{E - E_T}$,

La "pseudo variable interne" p vaut alors :

$$p = \frac{2\mu(\mathbf{E}^m)_{eq} - \sigma^y}{R' + 3\mu} = \frac{2\mu(a-b) - \sigma^y}{R' + 3\mu}$$

Finalement, G s'écrit :

$$G = \frac{\sigma^y + R' p}{a-b}$$

En tenant compte des conditions aux limites :

$$\begin{cases} S_{xx} = \frac{F}{1+u} & \text{(charge morte)} \\ S_{yy} = 0 & \text{(bord libre)} \end{cases}$$

Le système à résoudre s'écrit :

$$\begin{cases} K(a+2b) + \frac{2}{3} \left[\sigma^y + R' \frac{2\mu(a-b) - \sigma^y}{R' + 3\mu} \right] = \frac{F}{1+u} \\ K(a+2b) - \frac{1}{3} \left[\sigma^y + R' \frac{2\mu(a-b) - \sigma^y}{R' + 3\mu} \right] = 0 \end{cases}$$

Il s'écrit aussi :

$$\begin{cases} 3K(a+2b) = \frac{F}{1+u} \\ 2\mu(a-b) = \frac{F}{1+u} \left(1 + \frac{3\mu}{R'}\right) - \sigma^y \frac{3\mu}{R'} \end{cases}$$

A F fixé, il s'agit donc d'un système non linéaire en u et v , puisque a est quadratique en u et b quadratique en v .

Néanmoins, on peut choisir de fixer u (donc a) et résoudre un système linéaire en F et b (duquel on déduit p et v) :

- $a = \frac{u(u+2)}{2} - \alpha \Delta T$
- $\begin{cases} \frac{1}{1+u} F - 6Kb = 3Ka \\ \left(1 + \frac{3\mu}{R'}\right) \frac{1}{1+u} F + 2\mu b = 2\mu a + \sigma^y \frac{3\mu}{R'} \end{cases}$
- $p = \frac{2\mu(a-b) - \sigma^y}{R' + 3\mu}$
- $v = \sqrt{1 + 2(b + a \Delta T)} - 1$

Il reste alors à exprimer la contrainte de Cauchy :

$$\boldsymbol{\sigma} = \frac{1}{\text{Det}(\mathbf{F})} \mathbf{F} \cdot \mathbf{S} \cdot \mathbf{F}^T$$

Soit ici :

$$\begin{cases} \sigma_{xx} = \frac{1+u}{(1+v)^2} S_{xx} \\ \sigma_{yy} = \sigma_{zz} = 0 \end{cases}$$

Quant à la force exercée sur la face [3,4], du fait de l'hypothèse de charges mortes, elle s'écrit simplement :

$$\begin{cases} \mathbf{F}_x = F S_o & \text{où } S_o : \text{ surface initiale de la face [3,4]} \\ \mathbf{F}_y = 0 \\ \mathbf{F}_z = 0 \end{cases}$$

2.2 Résultats de référence

On adoptera comme résultats de référence les déplacements, la contrainte de Cauchy et la force exercée sur la face [3,4] (en 3D seulement) :

Au temps $t=2$ s ($\Delta T=100$ °C , traction F)

En fait, on cherche F tel que l'allongement :

$$u = 0,1$$

- $K=166\,666$ MPa $\mu=76\,923$ MPa $R'=2\,020$ MPa
- $a=0.095$
- $$\begin{cases} 0.90909 F - 10^6 b = 47\,500 \\ 104.76 F + 153.85 \cdot 10^3 b = 128.85 \cdot 10^3 \end{cases}$$
- $$\Rightarrow \begin{cases} F = 1\,298 \text{ MPa} \\ b = -0.046 \end{cases}$$
- $p = 8.91 \cdot 10^{-2}$
- $v = -3.70 \cdot 10^{-2}$
- $$\begin{array}{lll} \sigma_{xx} = 1\,399.66 \text{ MPa} & \sigma_{xy} = 0 & F_x = 1\,298 \cdot 10^9 \text{ N} \\ \sigma_{yy} = 0 & \sigma_{xz} = 0 & F_y = 0 \\ \sigma_{zz} = 0 & \sigma_{yz} = 0 & F_z = 0 \end{array}$$

Au temps $t=3$ s ($\Delta T=0$, $F=0$)

Le barreau est revenu dans son état initial :

$$\begin{cases} \mathbf{U} = 0 \\ \boldsymbol{\sigma} = 0 \\ p = 0 \end{cases}$$

2.3 Incertitude sur la solution

La solution est analytique. Aux erreurs d'arrondis près, on peut la considérer exacte.

2.4 Références bibliographiques

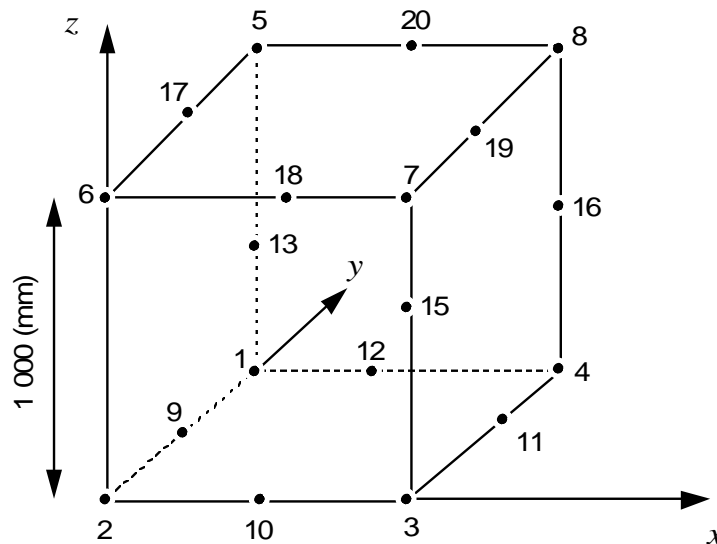
On pourra se référer à :

- 1) E. LORENTZ : Une relation de comportement hyperélastique non linéaire - Note interne EDF DER HI-74/95/011/0

3 Modélisation A

3.1 Caractéristiques de la modélisation

Modélisation volumique : 1 maille HEXA20
1 maille QUAD8



Conditions aux limites :

$$\begin{aligned}
 N2 : U_x = U_y = U_z = 0 & \quad N9, \quad N13, \quad N14, \quad N5, \quad N17 : \\
 N1 : U_x = U_z = 0 & \quad U_x = 0 \\
 N6 : U_x = U_y = 0 &
 \end{aligned}$$

Charge : Traction sur la face [3 4 8 7 11 16 19 15]

3.2 Caractéristiques du maillage

Nombre de nœuds : 20

Nombre de mailles : 2

1 HEXA20
1 QUAD8

3.3 Grandeurs testées et résultats

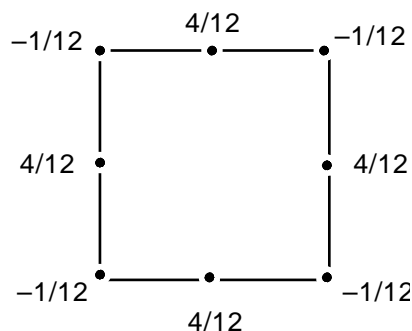
Identification	Référence	Aster	% différence
$t=2$ Déplacement DX (N8)	100	100.	0.
$t=2$ Déplacement DY (N8)	-37	-37.005	0.013
$t=2$ Déplacement DZ (N8)	-37	-37.005	0.013
$t=2$ Contraintes $SIGXX$ (PG1)	1399.66	1399.67	0.001
$t=2$ Contraintes $SIGYY$ (PG1)	11013.986	10^{-10}	/
$t=2$ Contraintes $SIGZZ$ (PG1)	0	10^{-10}	/
$t=2$ Contraintes $SIGXY$ (PG1)	0	10^{-12}	/
$t=2$ Contraintes $SIGXZ$ (PG1)	0	10^{-12}	/
$t=2$ Contraintes $SIGYZ$ (PG1)	0	10^{-11}	/
$t=2$ Variable P $VARI$ (PG1)	8.9110^{-2}	$8.91 \cdot 10^{-2}$	0.
$t=3$ Déplacement DX (N8)	0	10^{-13}	/
$t=3$ Déplacement DY (N8)	0	10^{-13}	/
$t=3$ Déplacement DZ (N8)	0	10^{-14}	/
$t=3$ Contraintes $SIGXX$ (PG1)	0	10^{-10}	/
$t=3$ Contraintes $SIGYY$ (PG1)	0	10^{-11}	/
$t=3$ Contraintes $SIGZZ$ (PG1)	0	10^{-11}	/
$t=3$ Contraintes $SIGXY$ (PG1)	0	10^{-11}	/
$t=3$ Contraintes $SIGXZ$ (PG1)	0	10^{-11}	/
$t=3$ Contraintes $SIGYZ$ (PG1)	0	10^{-11}	/
$t=3$ Variable P $VARI$ (PG1)	0	0	/
$t=2$ Force nodale DX (N8)	-1.081710^8	$-1.0817 \cdot 10^8$	-0.003
$t=2$ Force nodale DY (N8)	0	10^{-5}	/
$t=2$ Force nodale DZ (N8)	0	10^{-6}	/

3.4 Remarques

Calcul de la force nodale :

La force appliquée sur la face [3,4], F_x , se répartit entre les différents nœuds suivant la pondération suivante :

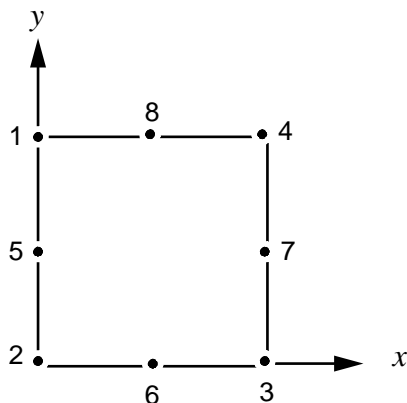
- nœuds sommets : $-1/12 F_x$
- nœuds milieux : $4/12 F_x$



4 Modélisation B

4.1 Caractéristiques de la modélisation

Modélisation 2D contraintes planes : 1 maille QUAD8
1 maille SEG3



Conditions aux limites :

$$\begin{aligned} N2 : & \quad U_x = 0 & \quad U_y = 0 \\ N1 : & \quad U_x = 0 \\ N5 : & \quad U_x = 0 \end{aligned}$$

Chargement :

Traction sur la face [3 4 7] (maille SEG3)

4.2 Caractéristiques du maillage

Nombre de nœuds : 8

Nombre de mailles : 2

1 QUAD8
1 SEG3

4.3 Grandeurs testées et résultats

	Identification	Référence	Aster	% différence
t=2	Déplacement DX ($N4$)	100	100	0
t=2	Déplacement DY ($N4$)	-37	-37.004	0.013
t=2	Contraintes $SIGXX$ (PGI)	1399.66	1399.67	0.001
t=2	Contraintes $SIGYY$ (PGI)	0	$\square 10^{-12}$	/
t=2	Contraintes $SIGXY$ (PGI)	0	$\square 10^{-12}$	/
t=2	Variable P $VARI$ (PGI)	8.9110^{-2}	$8.91 \cdot 10^{-2}$	0
t=3	Déplacement DX ($N4$)	0	$\square 10^{-14}$	/
t=3	Déplacement DY ($N4$)	0	$\square 10^{-13}$	/
t=3	Contraintes $SIGXX$ (PGI)	0	$\square 10^{-10}$	/
t=3	Contraintes $SIGYY$ (PGI)	0	$\square 10^{-10}$	/
t=3	Contraintes $SIGXY$ (PGI)	0	$\square 10^{-10}$	/
t=3	Variable P $VARI$ (PGI)	0	0	/

5 Synthèse des résultats

Les résultats numériques et analytiques coïncident remarquablement. On peut toutefois s'étonner du temps d'exécution notoirement plus long pour la modélisation en contraintes planes ($123,8s$) que pour le 3D ($47,2s$). La différence s'explique par une discrétisation en temps beaucoup plus fine pour les contraintes planes, liée à des problèmes de convergence (l'algorithme de résolution de l'équation scalaire non linéaire en p est encore rudimentaire).