

## WTNV112 – Ecoulement gravitaire dans un milieu poreux non saturé

---

### Résumé :

On étudie le comportement hydraulique d'un milieu poreux non saturé. Cinq modélisations sont effectuées : l'une est tridimensionnelle (modélisation B) et les quatre autres sont bidimensionnelles (modélisations A,C,D,E)

Ce test consiste à étudier l'influence d'un écoulement gravitaire sur la distribution de la pression des fluides (liquide et gaz) du milieu non saturé.

Les modèles étudiés sont 2D plans (DPQ8 et DPTR6) et 3D volumique HEXA20 avec un comportement linéaire, il s'agit d'un problème évolutif.

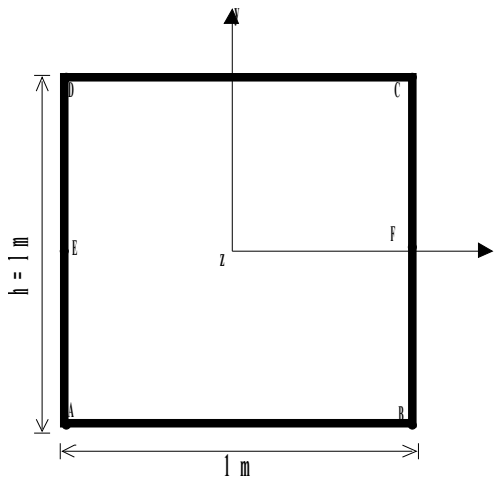
La solution de référence est unidimensionnelle car elle ne dépend que de la coordonnée verticale.

## 1 Problème de référence

### 1.1 Présentation

On étudie dans ce cas test le comportement hydraulique d'un milieu poreux non saturé constitué de deux fluides : l'eau dans sa phase liquide et l'air sec. Il s'agit dans *Code\_Aster* d'une modélisation HHM. La loi de comportement des fluides associée est de type LIQU\_GAZ .

### 1.2 Géométrie



Coordonnées des points ( $m$ ) :

$A: -0,5 - 0,5$	$C: 0,5 0,5$
$B: 0,5 - 0,5$	$D: -0,5 0,5$

## 1.3 Propriétés du matériau

Fluide (eau liquide)	Masse volumique ( $kg.m^{-3}$ )	$10^3$
	Compressibilité du liquide ( $Pa$ )	$10^7$
	Viscosité dynamique de l'eau liquide ( $Pa.s$ )	$10^{-3}$
	Dérivée de la viscosité du fluide par rapport à la température	0.
Gaz (air sec)	Masse molaire ( $kg.Pa.K^{-1}$ )	$1.8 \times 10^{-3}$
	Viscosité du gaz ( $Pa.s$ )	$10^{-5}$
	Dérivée de la viscosité du gaz par rapport à la température	0.
Coefficients d'homogénéisation	Coefficient de <i>Biot</i>	1.
	Porosité	0.14
Coefficients homogénéisés	Constante des gaz parfaits	8.315
	Masse volumique homogénéisée ( $kg.m^{-3}$ )	$1.6 \times 10^3$
	Saturation	0.5
	Dérivée de la saturation par rapport à la pression	0.
	Pesanteur suivant <i>X</i>	0.
	Pesanteur suivant <i>Y</i>	-10 en 2D, 0 en 3D
	Pesanteur suivant <i>Z</i>	-10 en 3D, 0 en 2D
	Perméabilité intrinsèque ( $m^2$ )	$10^{-18}$
	Perméabilité relative au liquide ( $m^2$ )	1.
Perméabilité relative au gaz ( $m^2$ )	1.	

## 1.4 Conditions aux limites et chargements

- Élément complet :
- déplacements  $u_x = 0.0 m, u_y = 0.0 m, u_z = 0.0 m$  .

## 1.5 Conditions initiales

Les champs de déplacement, de pression capillaire sont initialement nuls, la pression d'air sec est égale à la pression atmosphérique et la température de référence vaut  $T_0 = 273^\circ K$

## 2 Solution de référence

### 2.1 Méthode de calcul utilisée pour la solution de référence

L'équation de conservation de la masse fluide est donnée par l'expression suivante :

$$\frac{dm_i}{dt} + \text{Div}M_i = 0 \quad i \text{ variant de } 1 \text{ au nombre de constituants} \quad (1)$$

Dans notre exemple, le modèle est constitué de deux fluides : l'eau liquide ( $e$ ) et l'air sec ( $a$ ). L'équation (1) se divise donc en deux :

$$\begin{cases} \frac{dm_e}{dt} + \text{Div}M_e = 0 \\ \frac{dm_a}{dt} + \text{Div}M_a = 0 \end{cases} \quad (2)$$

Les flux de fluide ont pour expression :

$$\begin{cases} M_e = \rho_e \lambda_e (-\nabla p_e + \rho_e g) \\ M_a = \rho_a \lambda_a (-\nabla p_a + \rho_a g) \end{cases} \quad (3)$$

Or l'apport massique de fluide est défini par les équations (4) où  $N = \begin{bmatrix} N_{ee} & N_{ea} \\ N_{ae} & N_{aa} \end{bmatrix}$  est une matrice symétrique dont les termes (équations (5)) dépendent du degré de saturation  $S$ , de la porosité  $\phi$ , du coefficient de Biot  $b$ , de la perméabilité du liquide et  $K_e$  de l'élasticité de la matrice solide  $K_s$ .

$$\begin{cases} \frac{dm_e}{dt} = \rho_e N_{ee} \frac{dp_e}{dt} + \rho_e N_{ea} \frac{dp_a}{dt} \\ \frac{dm_a}{dt} = \rho_a N_{ae} \frac{dp_e}{dt} + \rho_a N_{aa} \frac{dp_a}{dt} \end{cases} \quad (4)$$

$$\begin{cases} N_{ee} = -\phi \frac{\partial S}{\partial p_c} + S \left( \frac{\phi}{K_e} + \frac{b-\phi}{K_s} S \right) \\ N_{aa} = -\phi \frac{\partial S}{\partial p_c} + (1-S) \left( \frac{\phi}{p_a} + \frac{b-\phi}{K_s} (1-S) \right) \\ N_{ea} = N_{ae} = \phi \frac{\partial S}{\partial p_c} + (1-S) \left( \frac{b-\phi}{K_s} S \right) \end{cases} \quad (5)$$

La formulation variationnelle des équations (2), en tenant compte de (3) et (4) est :

$$\left\{ \begin{array}{l} \int_{\Omega} N_{ee} \frac{dp_e}{dt} p_e^* + \int_{\Omega} N_{ea} \frac{dp_a}{dt} p_e^* + \int_{\Omega} \lambda_e \nabla p_e \cdot \nabla p_e^* = \int_{\Omega} \lambda_e \rho_e g \cdot \nabla p_e^* - \int_{\partial\Omega} \frac{M_e^{ext}}{\rho_e} p_e^* \\ \int_{\Omega} N_{ea} \frac{dp_e}{dt} p_a^* + \int_{\Omega} N_{aa} \frac{dp_a}{dt} p_a^* + \int_{\Omega} \lambda_a \nabla p_a \cdot \nabla p_a^* = \int_{\Omega} \lambda_a \rho_a g \cdot \nabla p_a^* - \int_{\partial\Omega} \frac{M_a^{ext}}{\rho_a} p_a^* \end{array} \right. \quad (6)$$

## Discretisation

Pour le calcul de la solution analytique, on se place dans un cas unidimensionnel avec un seul élément de degré 1 .

### Remarque :

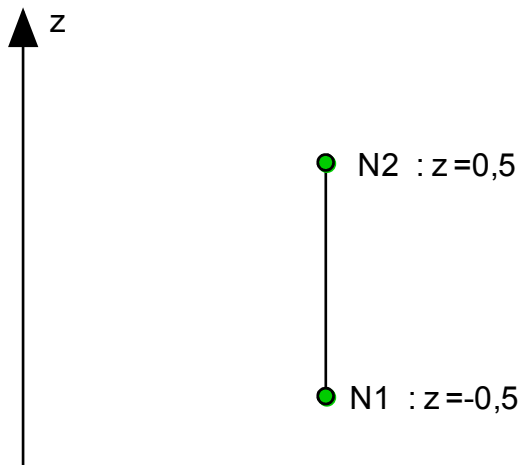
En *THM*, tous les maillages doivent être quadratiques, mais dans le cas hydraulique l'intégration est toujours linéaire (les nœuds milieux sont ignorés).

On suppose dans les deux cas que la pesanteur est orientée selon les  $z$  négatifs.

On suppose d'autre part que les non-linéarités sont faibles et que les coefficients  $N, \lambda, \rho$  sont constants. Il faut donc que les variations de pression soient suffisamment faibles pour que  $N$  et  $\rho$  puissent être supposés constants.

En hydraulique, la discrétisation sera toujours linéaire.

### Discretisation linéaire :



On écrira :

$$p(z, t) = \sum_{i=1}^2 p^i(t) \lambda_i(z) \quad (7)$$

Avec :

$$\begin{cases} \lambda_1 = \frac{1}{2} - z \\ \lambda_2 = \frac{1}{2} + z \end{cases} \quad (8)$$

En introduisant alors les matrices et vecteurs :

$$\begin{cases} [A] = [A_{ij}] & ; A_{ij} = \int_{-1/2}^{1/2} \lambda_i \lambda_j dz \\ [B] = [B_{ij}] & ; B_{ij} = \int_{-1/2}^{1/2} \frac{d\lambda_i}{dz} \frac{d\lambda_j}{dz} dz \\ \{F_g\} = \{F_{gi}\} & ; F_{gi} = \int_{-1/2}^{1/2} \frac{d\lambda_i}{dz} dz \end{cases} \quad (9)$$

Et en notant :

$$\{p_e\} = \begin{pmatrix} P_e^1 \\ P_e^2 \end{pmatrix} ; \{p_a\} = \begin{pmatrix} P_a^1 \\ P_a^2 \end{pmatrix} \quad (10)$$

$$\{M_e^{ext}\} = \begin{pmatrix} M_e^{ext} 1 \\ M_e^{ext} 2 \end{pmatrix} ; \{M_a^{ext}\} = \begin{pmatrix} M_a^{ext} 1 \\ M_a^{ext} 2 \end{pmatrix} \quad (11)$$

Les équations (6) deviennent :

$$\begin{cases} \frac{N_{ee}}{\lambda_e} [A] \left\{ \frac{dp_e}{dt} \right\} + \frac{N_{ea}}{\lambda_e} [A] \left\{ \frac{dp_a}{dt} \right\} + [B] \{p_e\} = \rho_e \{F_g\} - \frac{1}{\lambda_e \rho_e} \{M_e^{ext}\} \\ \frac{N_{ae}}{\lambda_a} [A] \left\{ \frac{dp_e}{dt} \right\} + \frac{N_{aa}}{\lambda_a} [A] \left\{ \frac{dp_a}{dt} \right\} + [B] \{p_a\} = \rho_a \{F_g\} - \frac{1}{\lambda_a \rho_a} \{M_a^{ext}\} \end{cases} \quad (12)$$

Le calcul des matrices  $[A]$  et  $[B]$  et du vecteur  $\{F\}$  donne :

$$[A] = \frac{1}{3} \begin{bmatrix} 1 & 1/2 \\ 1/2 & 1 \end{bmatrix} ; [B] = \begin{bmatrix} 1 & -1 \\ -1 & 1 \end{bmatrix} ; \{F_g\} = \begin{pmatrix} -1 \\ 1 \end{pmatrix} \quad (13)$$

On définit alors  $\{v_1\}, \{v_2\}$  les vecteurs propres de  $[A]^{-1}[B]$ .

On a les propriétés :

$$\{v_i\}^T [A] \{v_j\} = \{v_i\}^T [B] \{v_j\} = 0 \quad \text{si } i \neq j \quad (14)$$

Et on pose :

$$a_i = \{v_i\}^T [A] \{v_i\} , b_i = \{v_i\}^T [B] \{v_i\} , f_i = \{v_i\}^T \{F_g\} \text{ et } M^i = \{v_i\}^T \{M^{ext}\} \quad (15)$$

On trouve :

$$\{v_1\} = \begin{Bmatrix} 1 \\ 1 \end{Bmatrix} \quad ; \quad \{v_2\} = \begin{Bmatrix} -1 \\ 1 \end{Bmatrix} \quad (16)$$

$$\begin{cases} a_1 = 1 & ; & b_1 = 0 & ; & f_1 = 0 \\ a_2 = \frac{1}{3} & ; & b_2 = 4 & ; & f_2 = -2g \end{cases} \quad (17)$$

On décompose alors  $\{p_e\}$  et  $\{p_a\}$  sur la base des  $\{v_i\}$

$$\{p_e\} = \sum_{i=1}^2 \alpha_e^i \{v_i\} \quad ; \quad \{p_a\} = \sum_{i=1}^2 \alpha_a^i \{v_i\} \quad (18)$$

Compte tenu des propriétés d'orthogonalité (14), le système d'équations (12) s'écrit :

$$\begin{cases} \frac{N_{ee}}{\lambda_e} a_i \frac{d\alpha_e^i}{dt} + \frac{N_{ea}}{\lambda_e} a_i \frac{d\alpha_a^i}{dt} + b_i \alpha_e^i = \rho_e f_i - \frac{1}{\lambda_e \rho_e} M_e^i \\ \frac{N_{ae}}{\lambda_a} a_i \frac{d\alpha_e^i}{dt} + \frac{N_{aa}}{\lambda_a} a_i \frac{d\alpha_a^i}{dt} + b_i \alpha_a^i = \rho_a f_i - \frac{1}{\lambda_a \rho_a} M_a^i \end{cases} \quad (19)$$

Posant :

$$\{\alpha^i\} = \begin{Bmatrix} \alpha_e^i \\ \alpha_a^i \end{Bmatrix} \quad ; \quad [N] = \begin{bmatrix} N_{ee} & N_{ea} \\ N_{ae} & N_{aa} \end{bmatrix} \quad ; \quad [L] = \begin{bmatrix} \lambda_e & 0 \\ 0 & \lambda_a \end{bmatrix} \quad (20)$$

L'équation (19) s'écrit :

$$[N] = \left[ \frac{d\alpha^i}{dt} \right] + \frac{b_i}{a_i} [L] \{\alpha^i\} = \frac{f_i}{a_i} \begin{Bmatrix} \rho_e \lambda_e \\ \rho_a \lambda_a \end{Bmatrix} - \begin{Bmatrix} M_e^i / \rho_e a_i \\ M_a^i / \rho_a a_i \end{Bmatrix} \quad (21)$$

## Conditions initiales

On suppose que :

$$\begin{aligned} p_a(x, t=0) &= p_a^0 && \text{uniformes en espace ;} \\ p_e(x, t=0) &= p_a^0 - p_c^0 \end{aligned}$$

Compte tenu des valeurs des vecteurs  $\{v_1\}, \{v_2\}$  (équations (16)), on voit facilement que :

$$\begin{aligned} \alpha_a^1(t=0) &= p_a^0 & ; & \quad \alpha_e^1(t=0) = p_a^0 - p_c^0 \\ \alpha_a^2(t=0) &= \alpha_e^2(t=0) = 0 \end{aligned} \quad (22)$$

On se place dans un cas où les équations de l'hydraulique sont découplées ( $N_{ea} = N_{ae} = 0$ ) et dans lequel les flux de fluide sont nuls ( $\{M_e^{ext}\} = \{M_a^{ext}\} = 0$ ) .

Compte tenu de (21), de  $f_1 = f_3 = 0$  (équations (17)), le système d'équations (21) a pour solution :

$$\left\{ \begin{array}{l} \alpha_e^1 = P_a^0 - p_c^0 \\ \alpha_e^2 = \frac{f_2}{b_2} \rho_e \left( 1 - \exp\left(-\frac{b_2 \lambda_e}{a_2 N_{ee}} t\right) \right) \\ \alpha_a^1 = P_a^0 \\ \alpha_a^2 = \frac{f_2}{b_2} \rho_a \left( 1 - \exp\left(-\frac{b_2 \lambda_a}{a_2 N_{aa}} t\right) \right) \end{array} \right. \quad (23)$$

On trouve en revenant aux variables nodales :

$$\left\{ \begin{array}{l} P_1 \\ P_2 \end{array} \right\} = \left\{ \begin{array}{l} \alpha_1 - \alpha_2 \\ \alpha_1 + \alpha_2 \end{array} \right\}$$

$$\left\{ \begin{array}{l} P_1 \\ P_2 \end{array} \right\}_{eau} = \left\{ \begin{array}{l} P_a^0 - p_c^0 + \frac{\rho_e g}{2} \left( 1 - \exp\left(-12 \frac{\lambda_e}{N_{ee}} t\right) \right) \\ P_a^0 - p_c^0 - \frac{\rho_e g}{2} \left( 1 - \exp\left(-12 \frac{\lambda_e}{N_{ee}} t\right) \right) \end{array} \right. \quad (24)$$

$$\left\{ \begin{array}{l} P_1 \\ P_2 \end{array} \right\}_{air} = \left\{ \begin{array}{l} P_a^0 + \frac{\rho_a g}{2} \exp\left(-12 \frac{\lambda_a}{N_{aa}} t\right) \\ P_a^0 - \frac{\rho_a g}{2} \exp\left(-12 \frac{\lambda_a}{N_{aa}} t\right) \end{array} \right. \quad (25)$$

et la pression capillaire définie comme la différence entre la pression d'air et la pression d'eau a pour valeur :

$$\left\{ \begin{array}{l} P_1 \\ P_2 \end{array} \right\}_{capillaire} = \left\{ \begin{array}{l} P_1 \\ P_2 \end{array} \right\}_{air} - \left\{ \begin{array}{l} P_1 \\ P_2 \end{array} \right\}_{eau}$$

Nous avons considéré le cas de calcul suivant :

$$S \neq 1 \quad ; \quad \frac{\partial S}{\partial p_c} = 0 \quad ; \quad K_s = \infty$$

$$N_{ee} = S \frac{\Phi}{K_e} \quad ; \quad N_{aa} = (1-S) \frac{\Phi}{p_a}$$

## 2.2 Grandeur de référence

- 1) Evolution de la pression capillaire et de la pression d'air sec en fonction du temps aux points
  - C, D (z=h)
  - A, B (z=0)



- 1) Pour la discrétisation quadratique, vérification de la valeur constante de la pression aux nœuds  $E, F(z = \frac{h}{2})$ .

## 2.3 Incertitudes

Solution analytique sur les équations d'hydrauliques donc incertitudes négligeables pour les modélisations A, B, C.

Attention ces solutions analytiques ne s'appliquent pas aux modélisations sélectives ou lumpées (D et E). En effet, dans ce dernier cas, les intégrations sont faites aux nœuds et non plus aux points de Gauss. En effet l'intégration par point de Gauss est exacte en 1D pour des polynôme de degré inférieur ou égal à 3 et donc pour toutes les intégrales présentées dans l'équation (9). En revanche la méthode d'intégration au sommet n'est exacte que pour les polynômes de degré 1. On voit donc que les termes de la matrice  $[A]$  seront sous intégrés. Il est donc logique que sur un maillage unitaire comme ici les résultats obtenus ici ne soient pas exacts. On conserve cependant ces tests mais avec un résultat en « non régression ».

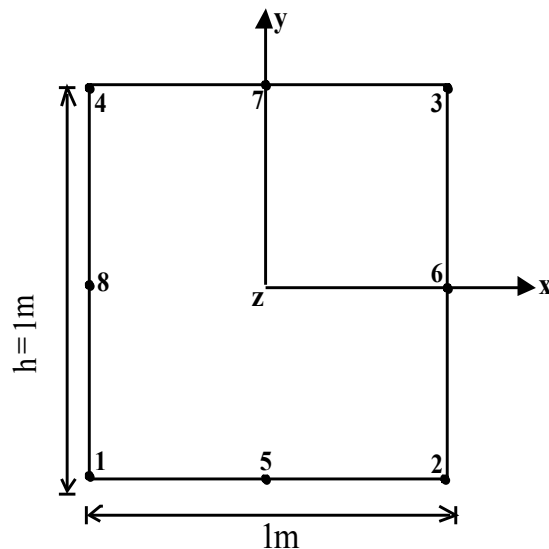
## 2.4 Références bibliographiques

- 1 Thermo-hydro-mécanique des milieux poreux dans Code\_Aster – Note EDF, HI-74/99/011/A

## 3 Modélisation A

### 3.1 Caractéristiques de la modélisation A

Modélisation plane : D\_PLAN\_HHM



1 maille DPQ8 de la modélisation D\_PLAN\_HHM : HHM\_DPQ8

### 3.2 Résultat de la modélisation A

Discrétisation en temps: Plusieurs pas de temps (16) pour étudier l'évolution de la pression pendant la phase transitoire jusqu'à se stabiliser. Le schéma en temps est implicite ( $\theta=1$ ).

Liste des instants de calcul en secondes:

1, 5, 10, 50, 100, 500,  $10^3$ ,  $5 \times 10^3$ ,  $10^4$ ,  $5 \times 10^4$ ,  $10^5$ ,  $5 \times 10^5$ ,  $10^6$ ,  $5 \times 10^6$ ,  $10^7$ ,  $10^{10}$ .

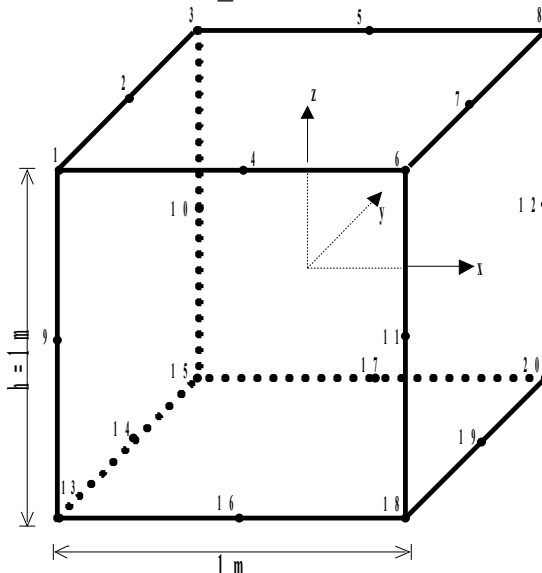
Les inconnues nodales : pressions de fluides évaluées dans *Code\_Aster* sont des variations par rapport aux pressions initiales, c'est pourquoi ce tableau présente des variations de pression dans notre comparaison entre le calcul *Code\_Aster* et la solution de référence. De plus les variables de pression utilisées dans *Code\_Aster* pour évaluer les lois de comportement sont la pression totale du gaz et la pression capillaire.

Nœud / point	Numéro d'ordre / instant (s)	Valeur	Pression (Pa)	Tolérance
1,2,5/A, B	1 (t=1 s)	PRE1	-8,565 .10 <sup>-3</sup>	10 <sup>-4</sup>
	2 (t=5 s)	PRE1	-4,282.10 <sup>-2</sup>	10 <sup>-4</sup>
	3 (t=10 s)	PRE1	-8,565.10 <sup>-2</sup>	10 <sup>-4</sup>
	4 (t=50 s)	PRE1	-4,282.10 <sup>-1</sup>	1 %
	8 (t=5.10 <sup>3</sup> s)	PRE1	-4,26.10 <sup>+1</sup>	1 %
	16 (t=10 <sup>10</sup> s)	PRE1	-4,996.10 <sup>+3</sup>	1 %
	1 (t=1 s)	PRE2	6,796.10 <sup>-6</sup>	10 <sup>-4</sup>
	2 (t=5 s)	PRE2	3,398.10 <sup>-5</sup>	10 <sup>-4</sup>
	3 (t=10 s)	PRE2	6,796.10 <sup>-5</sup>	10 <sup>-4</sup>
	4 (t=50 s)	PRE2	3,398.10 <sup>-4</sup>	10 <sup>-4</sup>
	8 (t=5.10 <sup>3</sup> s)	PRE2	3,384.10 <sup>-2</sup>	10 <sup>-4</sup>
	16 (t=10 <sup>10</sup> s)	PRE2	3,964	10 <sup>-3</sup>
3,4,7/C, D	1 (t=1 s)	PRE1	8,565 .10 <sup>-3</sup>	10 <sup>-4</sup>
	2 (t=5 s)	PRE1	4,282.10 <sup>-2</sup>	10 <sup>-4</sup>
	3 (t=10 s)	PRE1	8,565.10 <sup>-2</sup>	10 <sup>-4</sup>
	4 (t=50 s)	PRE1	4,282.10 <sup>-1</sup>	1 %
	8 (t=5.10 <sup>3</sup> s)	PRE1	4,26.10 <sup>+1</sup>	1 %
	16 (t=10 <sup>10</sup> s)	PRE1	4,996.10 <sup>+3</sup>	1 %
	1 (t=1 s)	PRE2	-6,796.10 <sup>-6</sup>	10 <sup>-4</sup>
	2 (t=5 s)	PRE2	-3,398.10 <sup>-5</sup>	10 <sup>-4</sup>
	3 (t=10 s)	PRE2	-6,796.10 <sup>-5</sup>	10 <sup>-4</sup>
	4 (t=50 s)	PRE2	-3,398.10 <sup>-4</sup>	10 <sup>-4</sup>
	8 (t=5.10 <sup>3</sup> s)	PRE2	-3,384.10 <sup>-2</sup>	10 <sup>-4</sup>
	16 (t=10 <sup>10</sup> s)	PRE2	-3,964	10 <sup>-3</sup>

## 4 Modélisation B

### 4.1 Caractéristiques de la modélisation B

Modélisation volumique : 3D\_HHM



1 maille HEXA20 de la modélisation 3D\_HHM : HHM\_HEX20

### 4.2 Résultat de la modélisation B

Discrétisation en temps : Plusieurs pas de temps (16) pour étudier l'évolution de la pression pendant la phase transitoire jusqu'à se stabiliser. Le schéma en temps est implicite ( $\theta=1$ ) .

Liste des instants de calcul en secondes:

1, 5, 10, 50, 100, 500,  $10^3$ ,  $5 \times 10^3$ ,  $10^4$ ,  $5 \times 10^4$ ,  $10^5$ ,  $5 \times 10^5$ ,  $10^6$ ,  $5 \times 10^6$ ,  $10^7$ ,  $10^{10}$ .

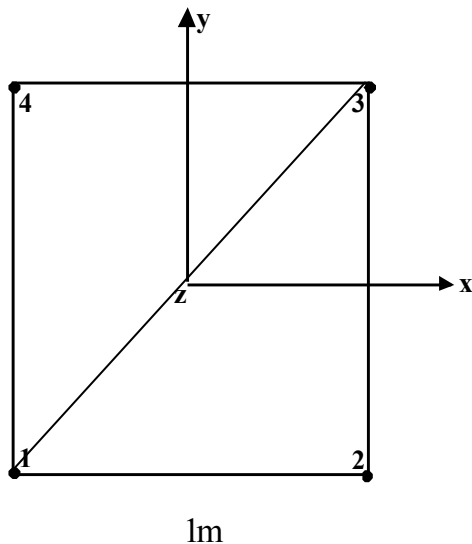
Les inconnues nodales de pression de fluide évaluées dans *Code\_Aster* sont des variations par rapport aux pressions initiales, c'est pourquoi ce tableau présente des variations de pression dans notre comparaison entre le calcul *Code\_Aster* et la solution de référence. De plus les variables de pression utilisées dans *Code\_Aster* pour évaluer les lois de comportement sont la pression totale du gaz et la pression capillaire.

Nœud / point	Numéro d'ordre / instant (s)	Valeur	Pression (Pa)	Tolérance	
13 à 20 / A et B	1 (t=1 s)	PRE1	-8,565 .10 <sup>-3</sup>	10 <sup>-4</sup>	
	2 (t=5 s)	PRE1	-4,282.10 <sup>-2</sup>	10 <sup>-4</sup>	
	3 (t=10 s)	PRE1	-8,565.10 <sup>-2</sup>	10 <sup>-4</sup>	
	4 (t=50 s)	PRE1	-4,282.10 <sup>-1</sup>	1 %	
	8 (t=5.10 <sup>3</sup> s)	PRE1	-4,26.10 <sup>+1</sup>	1 %	
	16 (t=10 <sup>10</sup> s)	PRE1	-4,996.10 <sup>+3</sup>	1 %	
	1 (t=1 s)	PRE2	6,796.10 <sup>-6</sup>	10 <sup>-4</sup>	
	2 (t=5 s)	PRE2	3,398.10 <sup>-5</sup>	10 <sup>-4</sup>	
	3 (t=10 s)	PRE2	6,796.10 <sup>-5</sup>	10 <sup>-4</sup>	
	4 (t=50 s)	PRE2	3,398.10 <sup>-4</sup>	10 <sup>-4</sup>	
	8 (t=5.10 <sup>3</sup> s)	PRE2	3,384.10 <sup>-2</sup>	10 <sup>-4</sup>	
	16 (t=10 <sup>10</sup> s)	PRE2	3,964	10 <sup>-3</sup>	
	1 à 8 / C et D	1 (t=1 s)	PRE1	8,565 .10 <sup>-3</sup>	10 <sup>-4</sup>
		2 (t=5 s)	PRE1	4,288.10 <sup>-2</sup>	10 <sup>-4</sup>
		3 (t=10 s)	PRE1	8,565.10 <sup>-2</sup>	10 <sup>-4</sup>
		4 (t=50 s)	PRE1	4,282.10 <sup>-1</sup>	1 %
8 (t=5.10 <sup>3</sup> s)		PRE1	4,26.10 <sup>+1</sup>	1 %	
16 (t=10 <sup>10</sup> s)		PRE1	4,996.10 <sup>+3</sup>	1 %	
1 (t=1 s)		PRE2	-6,796.10 <sup>-6</sup>	10 <sup>-4</sup>	
2 (t=5 s)		PRE2	-3,398.10 <sup>-5</sup>	10 <sup>-4</sup>	
3 (t=10 s)		PRE2	-6,796.10 <sup>-5</sup>	10 <sup>-4</sup>	
4 (t=50 s)		PRE2	-3,398.10 <sup>-4</sup>	10 <sup>-4</sup>	
8 (t=5.10 <sup>3</sup> s)		PRE2	-3,384.10 <sup>-2</sup>	10 <sup>-4</sup>	
16 (t=10 <sup>10</sup> s)		PRE2	-3,964	10 <sup>-3</sup>	

## 5 Modélisation C

### 5.1 Caractéristiques de la modélisation C

Modélisation plane: D\_PLAN\_HHM



2 mailles DPTR6 de la modélisation D\_PLAN\_HHM : HHM\_ DPTR6

### 5.2 Résultat de la modélisation C

Discrétisation en temps : Plusieurs pas de temps (16) pour étudier l'évolution de la pression pendant la phase transitoire jusqu'à se stabiliser. Le schéma en temps est implicite ( $\theta = 1$ ) .

Liste des instants de calcul en secondes:

1, 5, 10, 50, 100, 500,  $10^3$ ,  $5 \times 10^3$ ,  $10^4$ ,  $5 \times 10^4$ ,  $10^5$ ,  $5 \times 10^5$ ,  $10^6$ ,  $5 \times 10^6$ ,  $10^7$ ,  $10^{10}$ .

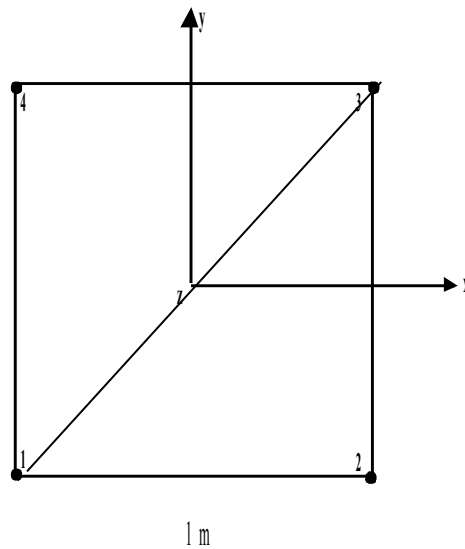
Les inconnues nodales : pressions de fluides évaluées dans *Code\_Aster* sont des variations par rapport aux pressions initiales, c'est pourquoi ce tableau présente des variations de pression dans notre comparaison entre le calcul *Code\_Aster* et la solution de référence. De plus les variables de pression utilisées dans *Code\_Aster* pour évaluer les lois de comportement sont la pression totale du gaz et la pression capillaire.

Nœud / point	Numéro d'ordre / instant (s)	Valeur	Pression (Pa)	Tolérance
1,2 / A et B	1 (t=1 s)	PRE1	-8,565 .10 <sup>-3</sup>	10 <sup>-4</sup>
	2 (t=5 s)	PRE1	-4,282.10 <sup>-2</sup>	10 <sup>-4</sup>
	3 (t=10 s)	PRE1	-8,565.10 <sup>-2</sup>	10 <sup>-4</sup>
	4 (t=50 s)	PRE1	-4,282.10 <sup>-1</sup>	1 %
	8 (t=5.10 <sup>3</sup> s)	PRE1	-4,26.10 <sup>+1</sup>	1 %
	16 (t=10 <sup>10</sup> s)	PRE1	-4,996.10 <sup>+3</sup>	1 %
	1 (t=1 s)	PRE2	6,796.10 <sup>-6</sup>	10 <sup>-4</sup>
	2 (t=5 s)	PRE2	3,398.10 <sup>-5</sup>	10 <sup>-4</sup>
	3 (t=10 s)	PRE2	6,796.10 <sup>-5</sup>	10 <sup>-4</sup>
	4 (t=50 s)	PRE2	3,398.10 <sup>-4</sup>	10 <sup>-4</sup>
	8 (t=5.10 <sup>3</sup> s)	PRE2	3,384.10 <sup>-2</sup>	10 <sup>-4</sup>
	16 (t=10 <sup>10</sup> s)	PRE2	3,964	10 <sup>-3</sup>
3,4 / C et D	1 (t=1 s)	PRE1	8,565 .10 <sup>-3</sup>	10 <sup>-4</sup>
	2 (t=5 s)	PRE1	4,282.10 <sup>-2</sup>	10 <sup>-4</sup>
	3 (t=10 s)	PRE1	8,565.10 <sup>-2</sup>	10 <sup>-4</sup>
	4 (t=50 s)	PRE1	4,282.10 <sup>-1</sup>	1 %
	8 (t=5.10 <sup>3</sup> s)	PRE1	4,26.10 <sup>+1</sup>	1 %
	16 (t=10 <sup>10</sup> s)	PRE1	4,996.10 <sup>+3</sup>	1 %
	1 (t=1 s)	PRE2	-6,796.10 <sup>-6</sup>	10 <sup>-4</sup>
	2 (t=5 s)	PRE2	-3,398.10 <sup>-5</sup>	10 <sup>-4</sup>
	3 (t=10 s)	PRE2	-6,796.10 <sup>-5</sup>	10 <sup>-4</sup>
	4 (t=50 s)	PRE2	-3,398.10 <sup>-4</sup>	10 <sup>-4</sup>
	8 (t=5.10 <sup>3</sup> s)	PRE2	-3,384.10 <sup>-2</sup>	10 <sup>-4</sup>
	16 (t=10 <sup>10</sup> s)	PRE2	-3,964	10 <sup>-3</sup>

## 6 Modélisation D

### 6.1 Caractéristiques de la modélisation D

Modélisation plane: D\_PLAN\_HHMS



1 maille DPQ8 de la modélisation D\_PLAN\_HHMS : HHM\_DPQ8S



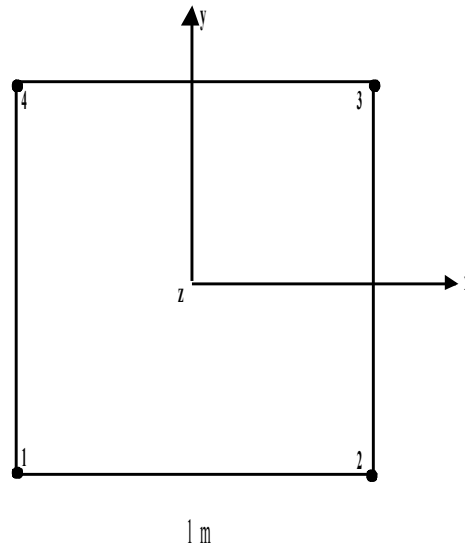
## 6.2 Résultat de la modélisation D

Nœud / point	Numéro d'ordre / instant (s)	Valeur	Pression (Pa)	Tolérance
1,2 / A et B	1 (t=1 s)	PRE1	$-2,8549 \times 10^{-3}$	$10^{-4}$
	2 (t=5 s)	PRE1	-0,01427	$10^{-4}$
	3 (t=10 s)	PRE1	-0,028549	$10^{-4}$
	4 (t=50 s)	PRE1	-0,1427	$10^{-2}$
	8 (t=5.10 <sup>3</sup> s)	PRE1	-14,24	$10^{-2}$
	16 (t=10 <sup>10</sup> s)	PRE1	-4995,0	$10^{-2}$
	1 (t=1 s)	PRE2	$2,2656 \times 10^{-6}$	$10^{-4}$
	2 (t=5 s)	PRE2	$1,1328 \times 10^{-5}$	$10^{-4}$
	3 (t=10 s)	PRE2	$2,2656 \times 10^{-5}$	$10^{-4}$
	4 (t=50 s)	PRE2	$1,133 \times 10^{-4}$	$10^{-4}$
	8 (t=5.10 <sup>3</sup> s)	PRE2	0,011301	$10^{-4}$
	16 (t=10 <sup>10</sup> s)	PRE2	3,9647	$10^{-3}$
3,4 / C et D	1 (t=1 s)	PRE1	$2,8549 \times 10^{-3}$	$10^{-4}$
	2 (t=5 s)	PRE1	0,01427	$10^{-4}$
	3 (t=10 s)	PRE1	0,028549	$10^{-4}$
	4 (t=50 s)	PRE1	0,1427	$10^{-2}$
	8 (t=5.10 <sup>3</sup> s)	PRE1	14,24	$10^{-2}$
	16 (t=10 <sup>10</sup> s)	PRE1	4997,0	$10^{-2}$
	1 (t=1 s)	PRE2	$-2,2656 \times 10^{-6}$	$10^{-4}$
	2 (t=5 s)	PRE2	$-1,1328 \times 10^{-5}$	$10^{-4}$
	3 (t=10 s)	PRE2	$-2,2656 \times 10^{-5}$	$10^{-4}$
	4 (t=50 s)	PRE2	$-1,133 \times 10^{-4}$	$10^{-4}$
	8 (t=5.10 <sup>3</sup> s)	PRE2	-0,0113	$10^{-4}$
	16 (t=10 <sup>10</sup> s)	PRE2	-3,9647	$10^{-3}$

## 7 Modélisation E

### 7.1 Caractéristiques de la modélisation E

Modélisation plane: D\_PLAN\_HHMD



1 maille DPQ8 de la modélisation D\_PLAN\_HHM : HHM\_DPQ8D

## 7.2 Résultat de la modélisation E

Nœud / point	Numéro d'ordre / instant (s)	Valeur	Pression (Pa)	Tolérance
1,2 / A et B	1 (t=1 s)	PRE1	$-2,85486 \times 10^{-3}$	$10^{-4}$
	2 (t=5 s)	PRE1	-0,0142743	$10^{-4}$
	3 (t=10 s)	PRE1	-0,0285487	$10^{-4}$
	4 (t=50 s)	PRE1	-0,14274	$10^{-4}$
	8 (t=5.10 <sup>3</sup> s)	PRE1	-14,2406	$10^{-4}$
	16 (t=10 <sup>10</sup> s)	PRE1	-4995,06	$10^{-4}$
	1 (t=1 s)	PRE2	$-2,26558 \times 10^{-6}$	$10^{-4}$
	2 (t=5 s)	PRE2	$1,13279 \times 10^{-5}$	$10^{-4}$
	3 (t=10 s)	PRE2	$2,26557 \times 10^{-5}$	$10^{-4}$
	4 (t=50 s)	PRE2	$1,132764 \times 10^{-4}$	$10^{-4}$
	8 (t=5.10 <sup>3</sup> s)	PRE2	0,0113012	$10^{-4}$
	16 (t=10 <sup>10</sup> s)	PRE2	3,96734	$10^{-4}$
3,4 / C et D	1 (t=1 s)	PRE1	$2,85488 \times 10^{-3}$	$10^{-4}$
	2 (t=5 s)	PRE1	-0,0142743	$10^{-4}$
	3 (t=10 s)	PRE1	0,0285487	$10^{-4}$
	4 (t=50 s)	PRE1	0,14274	$10^{-3}$
	8 (t=5.10 <sup>3</sup> s)	PRE1	14,2407	$10^{-4}$
	16 (t=10 <sup>10</sup> s)	PRE1	4996,93	$10^{-4}$
	1 (t=1 s)	PRE2	$-2,26557 \times 10^{-6}$	$10^{-4}$
	2 (t=5 s)	PRE2	$-1,13279 \times 10^{-5}$	$10^{-4}$
	3 (t=10 s)	PRE2	$-2,26557 \times 10^{-5}$	$10^{-4}$
	4 (t=50 s)	PRE2	$-1,13276 \times 10^{-4}$	$10^{-4}$
	8 (t=5.10 <sup>3</sup> s)	PRE2	-0,0113012	$10^{-4}$
	16 (t=10 <sup>10</sup> s)	PRE2	-3,96734	$10^{-4}$

## 8 Synthèse des résultats

---

Les valeurs de *Code\_Aster* sont en bon accord avec les valeurs de référence.