

## SDND122 – Calcul de mode non-linéaire – système à 1 degré de liberté impactant une butée élastique

---

### Résumé :

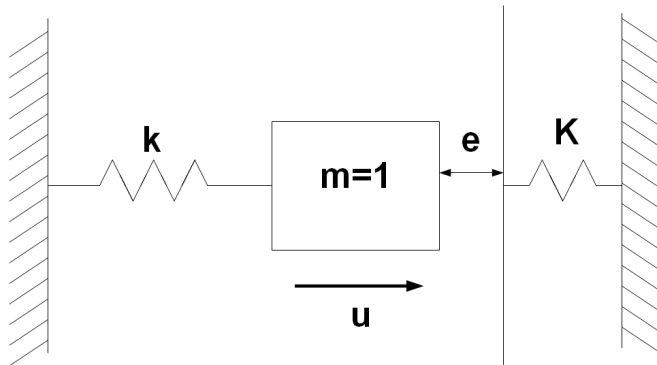
L'objectif de ce test est de valider le calcul de mode non-linéaire avec l'opérateur `MODE_NON_LINE`. On effectue également des post-traitements avec `CALC_STABILITE` et `REST_MODE_NONL`.

Une solution analytique reliant la fréquence et l'énergie est disponible dans le cas d'un point matériel qui vient impacter contre une butée élastique.

## 1 Problème de référence

### 1.1 Géométrie

On considère un système composé d'un ressort fixé à une extrémité et munie d'une masse ponctuelle à l'autre extrémité.



### 1.2 Propriétés du matériau

Raideur du ressort :  $k = 10 \text{ N/m}$

Masse :  $m = 1 \text{ kg}$

Rigidité de la paroi :  $K = 50 \text{ N/m}$

### 1.3 Conditions aux limites et chargements

La masse est fixée à une extrémité du ressort et l'autre extrémité est fixe. Elle se déplace suivant la direction  $u$  et peut s'impacter contre la paroi qui se trouve à  $e = 0.01 \text{ m}$  de sa position d'équilibre.

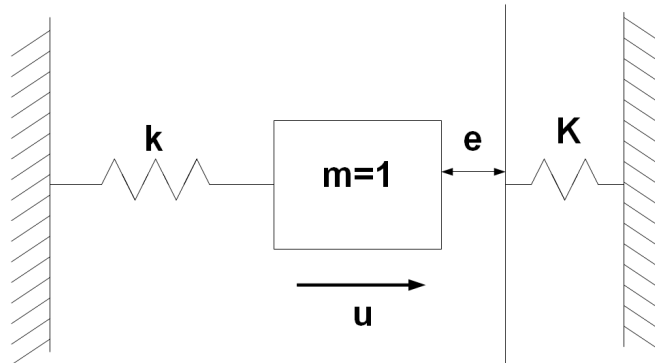
### 1.4 Conditions initiales

Pour les calculs de modes non-linéaires, le comportement dépend de l'énergie emmagasinée dans le système.

## 2 Solution de référence

On s'intéresse au calcul de solutions périodiques du système caractérisant ainsi le mode non-linéaire [1].

### 2.1 Méthode de calcul



Si on note  $u$  le déplacement de la masse et  $F$  la force de réaction, l'équation du système s'écrit :

$$\ddot{u}(t) + ku(t) = -F(u(t))$$

Où :

$$\begin{aligned} F(u) &= 0 & \text{si } u \leq e \\ F(u) &= K(u - e) & \text{si } u > e \end{aligned}$$

On suppose les conditions initiales suivantes :

$$\dot{u}(0) = -\sqrt{\frac{2E}{m}} \quad \text{et} \quad u(0) = 0$$

Où  $E$  désigne l'énergie mécanique emmagasinée.

On résout le problème en considérant deux problèmes linéaires. Le premier correspond au vol libre (hors impact), et le deuxième correspond au système avec la masse solidaire à la paroi (pendant l'impact).

Après calcul, on obtient la durée  $T_1$  de la phase de vol libre :

$$T_1 = 2\sqrt{\frac{m}{k}} \arccos\left(-e\sqrt{\frac{k}{2E}}\right)$$

Et la durée de l'impact  $T_2$  est donnée par la relation suivante :

$$T_2 = 2\sqrt{\frac{m}{K+k}} \arccos\left(ek\sqrt{\frac{1}{2E(K+k)}}\right)$$

La fréquence de la solution périodique est donc égale à :  $N(E) = \frac{1}{T_1 + T_2}$

La stabilité de la solution périodique est calculée en se basant sur la théorie de Floquet, par un schéma de Newmark et un calcul aux valeurs propres.

## 2.2 Grandeurs et résultats de référence

Les grandeurs de référence choisies sont le couple fréquence – énergie et la stabilité de la solution périodique obtenue.

La solution périodique est stable pour le couple fréquence – énergie tel que :  
 $0.644 \text{ Hz} < f < 0.6475 \text{ Hz}$  et  $6.2 \cdot 10^{-3} \text{ J} < E < 6.9 \cdot 10^{-3} \text{ J}$

## 2.3 Incertitudes sur la solution

La relation entre la fréquence et l'énergie est obtenue analytiquement.

## 2.4 Références bibliographiques

- 1 E. H. MOUSSI, Analyse de structures vibrantes dotées de non-linéarités localisées à jeu à l'aide des modes non-linéaires. Thèse de doctorat 2013.

## 3 Modélisation A

---

### 3.1 Caractéristiques de la modélisation

On utilise une modélisation `DIS_T`.

On définit le chargement associé au système avec l'opérateur `AFFE_CHAR_CINE`.

### 3.2 Caractéristiques du maillage

Le maillage contient 1 élément de type `POI1` et 1 élément de type `SEG2`.

### 3.3 Grandeurs testées et résultats

On teste la valeur de la fréquence relative à une énergie donnée. Cette fréquence est obtenue par interpolation à partir de la table produite par `MODE_NON_LINE`.

Fréquence ( Hz )	Énergie ( J )	Stabilité de la solution périodique
0.64622	$6.50108331624 \cdot 10^{-3}$	STABLE

## 4 Modélisation B

---

### 4.1 Caractéristiques de la modélisation

On utilise une modélisation `DIS_T`.

On définit le chargement associé au système en utilisant l'opérateur `AFFE_CHAR_MECA`.

### 4.2 Caractéristiques du maillage

Le maillage contient 1 élément de type `POI1` et 1 élément de type `SEG2`.

### 4.3 Grandeurs testées et résultats

On teste la valeur de la fréquence relative à une énergie donnée. Cette fréquence est obtenue par interpolation à partir de la table produite par `MODE_NON_LINE`.

Fréquence ( <i>Hz</i> )	Énergie ( <i>J</i> )	Stabilité de la solution périodique
0.64661	$6.5812965423810^{-3}$	STABLE

## 5 Modélisation C

---

### 5.1 Caractéristiques de la modélisation

On utilise une modélisation `DIS_T`.

On définit le chargement associé au système en utilisant l'opérateur `AFFE_CHAR_CINE`.

On effectue une poursuite de calcul sur les résultats obtenus avec un premier calcul de mode non-linéaire.

Pour ne pas surcharger le cas test, on n'effectue pas le calcul de la stabilité de la solution.

### 5.2 Caractéristiques du maillage

Le maillage contient 1 élément de type `POI1` et 1 élément de type `SEG2`.

### 5.3 Grandeurs testées et résultats

On teste la valeur de la fréquence relative à une énergie donnée. Cette fréquence est obtenue par interpolation à partir de la table produite par `MODE_NON_LINE`.

Fréquence ( Hz )	Énergie ( J )
0.64610	$6.47656819016 \cdot 10^{-3}$

## 6 Synthèse des résultats

---

Ce cas test valide l'opérateur de calcul de modes non-linéaires (`MODE_NON_LINE`), l'opérateur de calcul de stabilité des modes non-linéaires (`CALC_STABILITE`) et l'opérateur de restitution de la solution périodique (`REST_MODE_NONL`).

La matrice du système est quasi-singulière, la valeur de la solution obtenue peut dépendre de la précision de la machine sur laquelle on lance le calcul. On teste la valeur de la fréquence relative à une énergie donnée. Cette fréquence est obtenue par interpolation à partir de la table produite par `MODE_NON_LINE`. On constate que la relation entre l'énergie et la fréquence est toujours vérifiée sur les résultats obtenus.