

SDNV106 – Analyse aux valeurs propres dans DYNA_NON_LINE (stabilité et modes vibratoires)

Résumé :

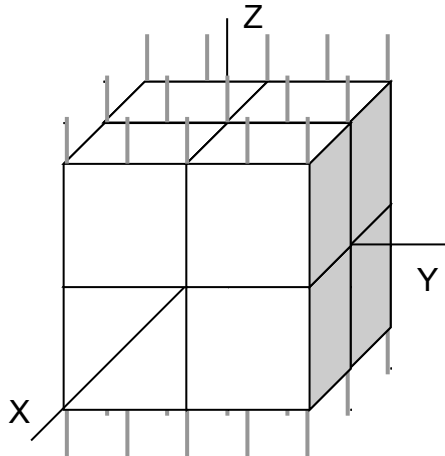
Ce cas test permet de valider l'analyse de flambage, ainsi que l'analyse modale vibratoire dans DYNA_NON_LINE.

Une seule modélisation est utilisée : Modélisation A massive 3D composée de mailles HEXA8.

1 Problème de référence

1.1 Géométrie

On considère un cube de côté de longueur 2 m soumis à une traction uniforme suivant la direction verticale Z :



Pour des raisons de symétrie, on ne considèrera qu'un huitième de la structure, qui sera maillé par un seul élément volumique linéaire cubique.

1.2 Propriétés du matériau

La structure est supposée homogène, composée d'un matériau élastoplastique isotrope, à écrouissage isotrope linéaire :

- $E = 2.10^4 \text{ MPa}$
- $\nu = 0.49999$
- $\rho = 7900 \text{ kg/m}^3$
- $\sigma_y = 0,1 \text{ Mpa}$ (seuil élastique S_Y)
- $E_T = 200 \text{ Mpa}$ (module tangent plastique D_SIGM_EPSI)

On choisit donc un matériau qui reste toujours quasiment incompressible, que l'on soit en régime élastique ou plastique. De plus, on impose un rapport 100 entre la raideur élastique et la raideur tangente plastique.

1.3 Conditions aux limites

On impose un chargement uniforme de type traction imposée suivant Z sur la face supérieure du cube. Cette force imposée, initialement nulle, croît linéairement avec le temps.

Les autres conditions aux limites sont de type Dirichlet et traduisent les conditions de symétries du problème (suivant les 3 plans orthogonaux (xOy) , (xOz) et (yOz)).

Ces conditions aux limites sont suffisantes pour bloquer tous les mouvements de corps rigide du système.

1.4 Conditions initiales

Le premier calcul étant quasistatique, on impose juste un déplacement initial nul.

2 Solution de Référence

2.1 Méthode de calcul

On veut vérifier deux types de quantités :

- la première charge critique de flambage,
- la première fréquence propre du système en vibration.

La valeur de référence de la charge critique recherchée est obtenue par un calcul quasistatique (mot clé CRIT_STAB de STAT_NON_LINE). On prend cette valeur obtenue au dernier pas de calcul quasistatique, qui correspond à l'instant $t = 1 s$.

Le nombre stocké sous CHAR_CRIT dans la structure de donnée résultat (c'est le coefficient multiplicateur minimal du chargement imposé pour obtenir la charge de flambage) étant proportionnel au chargement imposé qui est monotone croissant linéairement avec le temps, on le corrige pour avoir la vraie valeur au premier instant du calcul dynamique transitoire, soit $1,001 s$.

On a, par définition du coefficient multiplicateur CHAR_CRIT :

$$F_{critique} = \text{CHAR_CRIT}(t_i) \cdot F_{ext}(t_i)$$

La force externe est proportionnelle au temps : $F_{ext}(t_i) = F_{ext} \cdot t_i$, donc $F_{critique} = \text{CHAR_CRIT}(t_i) \cdot F_{ext} \cdot t_i$.

On fait l'hypothèse que sur un pas, le chargement évolue très lentement et donc que l'on peut assimiler le résultat du calcul dynamique à une évolution quasistatique durant ce pas. On peut alors écrire, pour le premier pas dynamique, qui suit le calcul quasistatique :

$$F_{critique} = \text{CHAR_CRIT}_{\text{STAT_NON_LINE}}(t_i) \cdot F_{ext} \cdot t_i \approx F_{critique} = \text{CHAR_CRIT}_{\text{DYNA_NON_LINE}}(t_i) \cdot F_{ext} \cdot t_i$$

⇒

$$\text{CHAR_CRIT}_{\text{DYNA_NON_LINE}}(t_{i+1}) \approx \text{CHAR_CRIT}_{\text{STAT_NON_LINE}}(t_i) \cdot \frac{t_i}{t_{i+1}} = \text{CHAR_CRIT}_{\text{STAT_NON_LINE}}(t_i) \cdot \frac{1}{1,001}$$

Pour l'analyse vibratoire, on va faire deux tests :

- en utilisant la matrice de raideur élastique,
- en utilisant la matrice de raideur tangente plastique.

Les deux valeurs de références sont obtenues par deux calculs modaux linéaires menés avec l'opérateur CALC_MODES.

Pour obtenir la première fréquence propre correspondant au cas élastique, on fait un calcul élastique linéaire avec CALC_MODES et le matériau initial défini ci-dessus (de module d'Young valant $2 \cdot 10^4 \text{ Mpa}$).

Pour obtenir la première fréquence propre correspondant au cas plastique tangent, on fait un calcul élastique linéaire avec CALC_MODES et un matériau élastique fictif dont le module d'Young vaut le module tangent plastique défini ci-dessus : 200 Mpa , soit 100 fois moins que le module élastique réel. On aura donc une fréquence propre 10 fois plus faible que la précédente.

On connaît aussi la solution analytique de notre problème (cube de longueur 1 constitué d'un seul élément fini linéaire) qui se ramène à un cas 1D de traction compression :

$$\omega = \sqrt{2 E / \rho} \approx \begin{cases} 0,358128 \text{ rad/s} : \text{matériau élastique} \\ 0,0358128 \text{ rad/s} : \text{matériau plastique} \end{cases}$$

2.2 Grandeurs et résultats de référence

Grandeurs	Valeurs	Unité
Coefficient multiplicateur de la première charge critique de flambage	2.85714E+01 / 1.001	
Première fréquence propre élastique	3.58128E-01	Hz
Première fréquence propre plastique	3.58128E-02	Hz

3 Modélisation A

3.1 Caractéristiques du maillage

Nombre de mailles : 1 HEXA8
Nombre de nœuds : 8

3.2 Grandeurs testées et résultats

Identification		Référence	Aster	% différence
Fréquence propre vibratoire plastique	$Tps = 1.01$	3.58128E-02	3.5812661359567D-02	-3.87E-04
	$Tps = 1.06$	3.58128E-02	3.5812661359997D-02	-3.87E-04
	$Tps = 1.25$	3.58128E-02	3.5812661358541D-02	-3.87E-04
	$Tps = 1.49$	3.58128E-02	3.5812661355801D-02	-3.87E-04
Fréquence propre vibratoire élastique	$Tps = 1.51$	3.58128E-01	3.5812779545194D-01	-5.71E-05
	$Tps = 1.52$	3.58128E-01	3.5812779545194D-01	-5.71E-05
	$Tps = 1.56$	3.58128E-01	3.5812779545194D-01	-5.71E-05
	$Tps = 1.75$	3.58128E-01	3.5812779545194D-01	-5.71E-05
	$Tps = 1.99$	3.58128E-01	3.5812779545194D-01	-5.71E-05
Coefficient de la première charge critique	$Tps = 1.001$	2.854285714E+01	2.8570189972986E+0 1	0.096

On complète ces tests par deux tests sur le mode vibratoire DEPL_VIBR calculé avec MODE_VIBR. Plus précisément, on va tester la valeur de ce champ en deux nœuds :

- GROUP_NO='A' (nœud en (0,0,0) : qui est encastré, on doit donc trouver un déplacement identiquement nul,
- GROUP_NO='H' (nœud en (0,1,1) : on fait un test de non régression suivant la direction DY .

Identification		Référence	Aster	% différence
DEPL_VIBR en 'A' suivant DX	$Tps = 1.2$	0.	0.	0.
DEPL_VIBR en 'H' suivant DY	$Tps = 1.2$	- 0.49999288483407	-0.49999288483077	6.61E-10

Ce test permet de valider les calculs de charges critiques de flambage, de fréquences et modes propres vibratoires dans DYNA_NON_LINE.

4 Synthèse des résultats

Ce test permet de valider les calculs de charges critiques de flambage, de fréquences et modes propres vibratoires dans DYNA_NON_LINE.