

ZZZZ208 – Validation des méthodes d'extraction et de récupération des termes généralisés

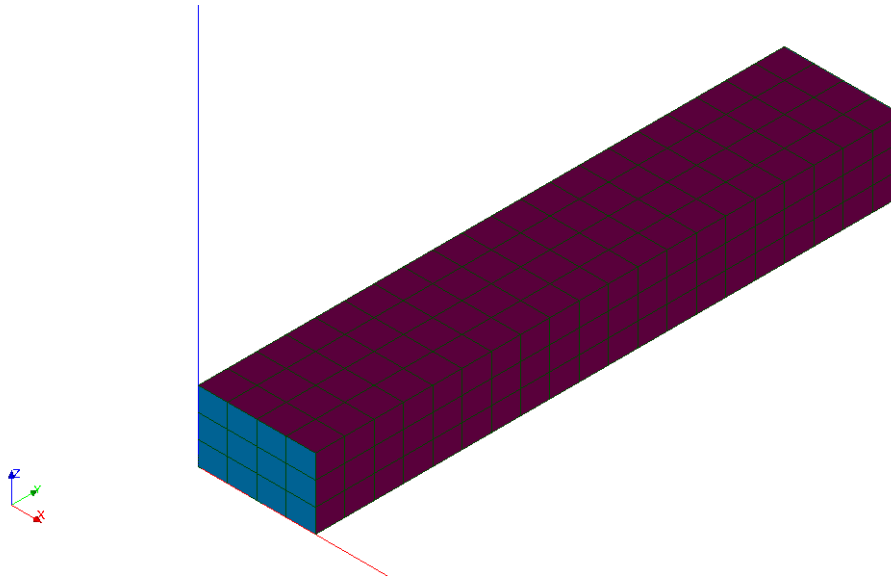
Résumé :

L'objectif de ce test est de valider les méthodes `EXTR_MATR_GENE`, `EXTR_VECT_GENE`, `RECU_MATR_GENE` et `RECU_VECT_GENE`. On extrait les termes généralisés, on effectue une modification dans l'environnement python et on réalise une validation croisée en comparant les résultats obtenus avec la bibliothèque numpy et ceux obtenus avec les commandes génériques.

1 Problème de référence

1.1 Géométrie

On considère une structure élancée de longueur 0.25 m et de section $0.05\text{ m} * 0.03\text{ m}$.



1.2 Propriétés du matériau

Le matériau est élastique isotrope dont les propriétés sont :

- Module d'Young $E = 2.1 \cdot 10^{11}\text{ Pa}$
- Coefficient de Poisson $\nu = 0.3$
- Masse volumique $\rho = 7800\text{ kg/m}^3$
- Amortissement hystérétique $\eta = 0.01$

1.3 Conditions aux limites et chargements

On impose un déplacement nul sur la face d'abscisse $y = 0.25\text{ m}$

Pour le calcul de la réponse harmonique, on applique une excitation ponctuelle verticale d'amplitude $(1 + 0.5j)/2$ au point de coordonnées $(0\text{ m}, 0.1375\text{ m}, 0.03\text{ m})$.

2 Solution de référence

2.1 Méthode de calcul

On réalise deux types de calcul afin de tester les méthodes pour la manipulation des grandeurs généralisées.

La première modélisation réalise un calcul modal et un calcul de réponse harmonique sur les grandeurs généralisées.

La deuxième modélisation réalise un calcul modal en utilisant la technique de sous-structuration dynamique.

2.2 Grandeurs et résultats de référence

On effectue une validation croisée en comparant les résultats issus des opérateurs standards et des calculs réalisés avec la bibliothèque numpy.

On vérifie les fréquences propres obtenues et le champ de déplacement pour le calcul de réponse harmonique.

2.3 Incertitudes sur la solution

On considère qu'il y a une régression si les résultats obtenus ne sont pas identiques.

2.4 Références bibliographiques

Sans objet

3 Modélisation A

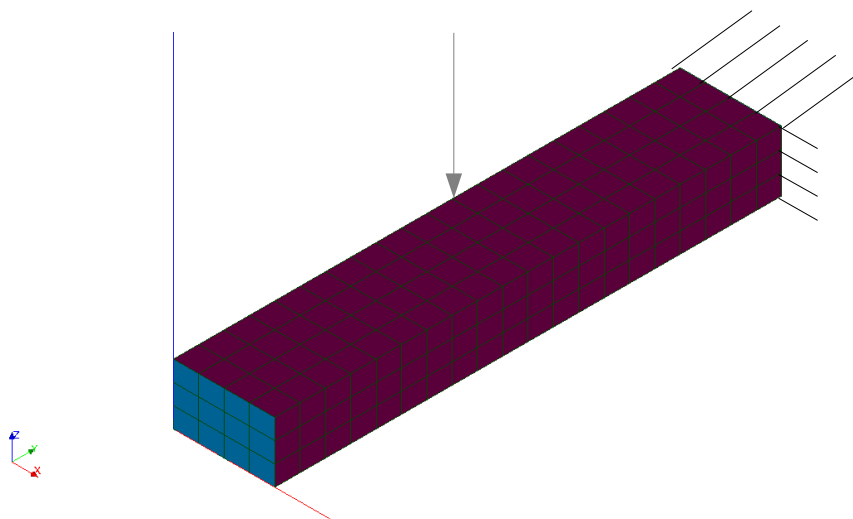
3.1 Caractéristiques de la modélisation

On réalise un calcul modal et calcul de réponse harmonique sur une base composée de 10 modes propres.

Pour tester l'extraction et la récupération des grandeurs généralisées, on effectue dans l'environnement python une modification des termes généralisés qui consiste à multiplier la rigidité généralisée par deux et à diviser le vecteur second membre généralisé par deux.

On calcule ensuite les modes propres du modèle généralisé et la réponse harmonique à 500 Hz .

Pour le calcul de la réponse harmonique, on applique une excitation ponctuelle au point de coordonnées $(0\text{ m}, 0.1375\text{ m}, 0.03\text{ m})$.



On teste les résultats obtenus en utilisant successivement le stockage diagonale et le stockage plein avec des matrices réelles et des matrices complexes.

3.2 Caractéristiques du maillage

Le maillage contient 240 éléments de type `HEXA8`.

3.3 Grandeurs testées et résultats

On teste les cinq premières fréquences propres du modèle généralisé et le champ de déplacement à la fréquence d'excitation égale à 500 Hz (sans et avec modification des termes généralisés).

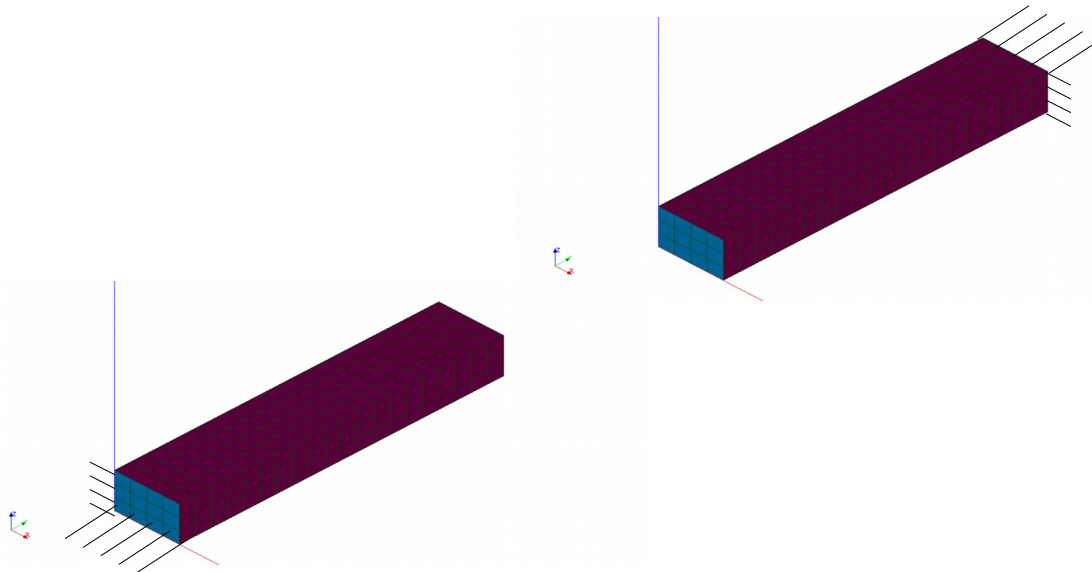
Identification	Type de référence	Valeur de référence
f_1 (grandeurs généralisées non modifiées)	'SOURCE_EXTERNE'	419.834215191 Hz
f_2 (grandeurs généralisées non modifiées)	'SOURCE_EXTERNE'	668.578057732 Hz
f_3 (grandeurs généralisées non modifiées)	'SOURCE_EXTERNE'	2485.22786476 Hz
f_4 (grandeurs généralisées non modifiées)	'SOURCE_EXTERNE'	2745.91955475 Hz

f_5 (grandeurs généralisées non modifiées)	'SOURCE_EXTERNE'	3626.81541778 Hz
f_1 (grandeurs généralisées modifiées)	'SOURCE_EXTERNE'	593.735241082 Hz
f_2 (grandeurs généralisées modifiées)	'SOURCE_EXTERNE'	945.51215675 Hz
f_3 (grandeurs généralisées modifiées)	'SOURCE_EXTERNE'	3514.64295193 Hz
f_4 (grandeurs généralisées modifiées)	'SOURCE_EXTERNE'	3883.31667551 Hz
f_5 (grandeurs généralisées modifiées)	'SOURCE_EXTERNE'	5129.09155204 Hz
Réponse harmonique à 500 Hz : somme des composantes du champ de déplacement (grandeurs généralisées non modifiées)	'SOURCE_EXTERNE'	-3.27788511305 10 ⁻⁵ m
Réponse harmonique à 500 Hz : somme des composantes du champ de déplacement (grandeurs généralisées modifiées)	'SOURCE_EXTERNE'	1.18096814505 10 ⁻⁵ m

4 Modélisation B

4.1 Caractéristiques de la modélisation

On réalise un calcul modal en utilisant la technique de sous-structuration dynamique. Un premier calcul est réalisé en utilisant une base de projection de la sous-structure composée uniquement des modes statiques. Pour le deuxième calcul, on utilise une base composée de modes normaux et de cinq modes d'interface.



4.2 Caractéristiques du maillage

La structure complète est composée de deux sous-structures. La première sous-structure est issue d'un maillage composé de 240 éléments de type `HEXA8`. La deuxième sous-structure est obtenue en effectuant une translation de la première sous-structure de -0.25 m .

4.3 Grandeurs testées et résultats

On teste les cinq premières fréquences propres de la structure complète

Identification	Type de référence	Valeur de référence
f_1 (base : modes statiques)	'NON_REGRESSION'	660.430033152 Hz
f_2 (base : modes statiques)	'NON_REGRESSION'	1030.71541399 Hz
f_3 (base : modes statiques)	'NON_REGRESSION'	1772.49983 Hz
f_4 (base : modes statiques)	'NON_REGRESSION'	2652.54751842 Hz
f_5 (base : modes statiques)	'NON_REGRESSION'	2746.67605831 Hz
f_1 (base : modes normaux + cinq modes d'interface)	'SOURCE_EXTERNE'	660.430033153 Hz
f_2 (base : modes normaux + cinq modes d'interface)	'SOURCE_EXTERNE'	1030.71541399 Hz

f_3 (base : modes normaux + cinq modes d'interface)	'SOURCE_EXTERNE'	1772.49983 Hz
f_4 (base : modes normaux + cinq modes d'interface)	'SOURCE_EXTERNE'	2652.54751842 Hz
f_5 (base : modes normaux + cinq modes d'interface)	'SOURCE_EXTERNE'	2746.67605831 Hz

5 Synthèse des résultats

Ce cas test a permis de vérifier les méthodes d'extraction et de récupération des termes généralisés. On effectue une validation croisée entre les résultats issus de la bibliothèque numpy et ceux issus des opérateurs standards.

Les résultats obtenus sont pratiquement identiques.