

ZZZZ238 - Déplacements normaux imposés sur des faces courbes d'hexaèdres à 20 et 27 nœuds et de pentaèdres à 18 nœuds

Résumé :

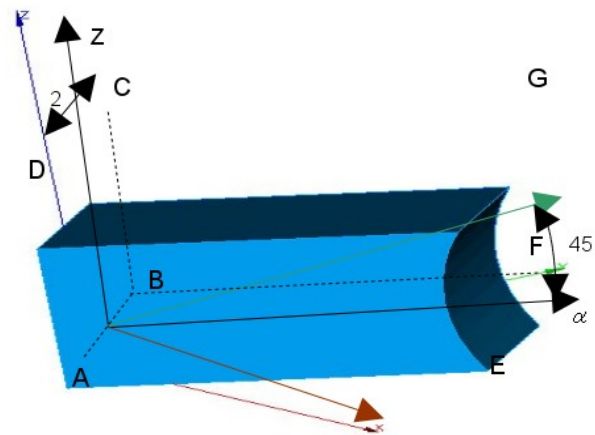
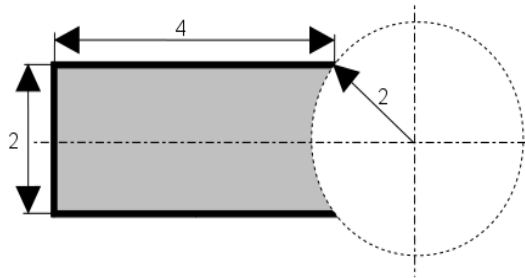
Validation du mot-clé `DNOR` du mot-clé facteur `FACE_IMPO` de l'opérateur `AFFE_CHAR_MECA`. Cette validation a été réalisée avec les trois modélisations suivantes :

- Modélisation A : maillage `HEXA20`, `DNOR` imposé sur une face courbe,
- Modélisation B : maillage `HEXA27`, `DNOR` imposé sur une face courbe,
- Modélisation C : maillage `PENTA18`, `DNOR` imposé sur une face courbe,

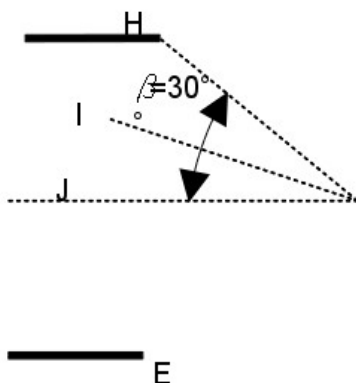
Comparaison avec solution analytique, et comparaison `HEXA20` et `HEXA27` et `PENTA18`.

1 Problème de référence

1.1 Géométrie



Dimensions en mètres



Groupes de mailles :

- GAUCHE : face $ABCD$
- DROITE : face $EFGH$

La face $AEFB$ est coplanaire au plan (xy)

La direction (AE) fait un angle $\alpha = 45^\circ$ avec (Ox)

1.2 Propriétés du matériau

- $E = 200\,000. N/mm^2$
- $\nu = 0.$

1.3 Conditions aux limites et chargements

- Encastrement sur la face $ABCD$: $DX = DY = DZ = 0.$
- Déplacement normal imposé sur la face $EFGH$: $DNOR = 0.15$

2 Solution de référence

2.1 Méthode de calcul

Déplacement au point J :

- $DX = 0.15 \sin(45^\circ)$
- $DY = 0.15 \cos(45^\circ)$
- $DZ = 0.$

2.2 Résultats de référence

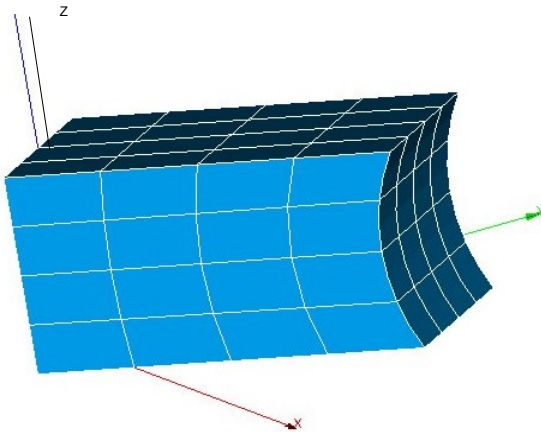
- $DX = 0.106066$
- $DY = 0.106066$
- $DZ = 0.$

2.3 Incertitudes

Solution analytique

3 Modélisation A

3.1 Caractéristiques de la modélisation A



Modélisation en 3D : 64 éléments HEXA20.

3.2 Fonctionnalités testées

Commande	Option
AFFE_MODELE	MODELISATION 3D
AFFE_CHAR_MECA	FACE_IMPO DNOR 0.15
MECA_STATIQUE	

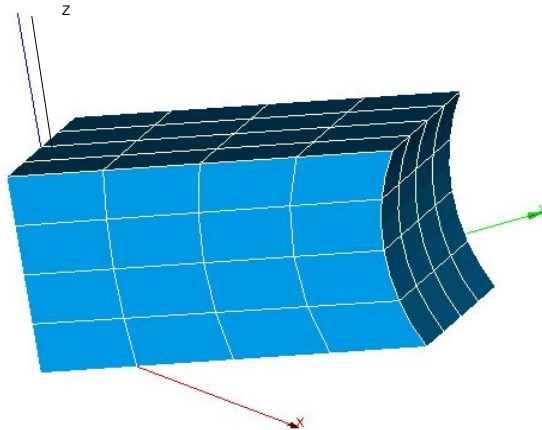
3.3 Résultats

Points	Grandeur	Référence	Code_Aster	Erreur relative (%)
<i>H</i>	<i>DX</i> *	1.126635E- 1	1.126635E -1	1.16E- 5
	<i>DY</i> *	1.144527E-1	1.144527E- 1	1.91E- 5
	<i>DZ</i> *	-2.177228E-2	-2.177228E- 2	6.27E- 6
<i>I</i>	<i>DX</i> *	1.073518E-1	1.073518E- 1	6.91E- 6
	<i>DY</i> *	1.071796E-1	1.071796E- 1	4.72E- 6
	<i>DZ</i> *	-1.341602E-2	-1.341602E- 2	1.16E- 4
<i>J</i>	<i>DX</i>	0.106066	1.060872E-1	0.020
	<i>DY</i>	0.106066	1.060449E-1	- 0.020
	<i>DZ</i>	0.0	3.74492E-16	3.74E-16

* Valeurs de non régressions obtenues avec Code_Aster en version 9.2.25.

4 Modélisation B

4.1 Caractéristiques de la modélisation B



Modélisation en 3D : 64 éléments HEXA27.

4.2 Fonctionnalités testées

Commande	Option
AFFE_MODELE	MODELISATION 3D
AFFE_CHAR_MECA	DDL_IMPO DNOR 0.15
MECA_STATIQUE	

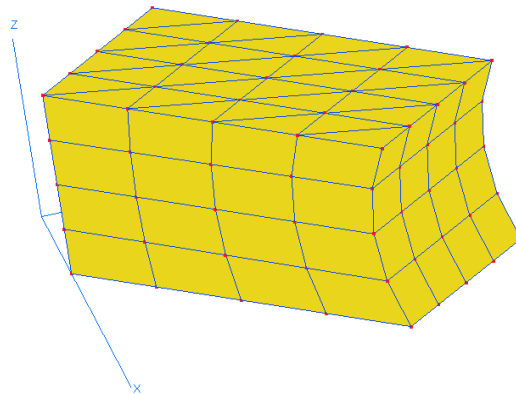
4.3 Résultats

Points	Grandeur	Référence	Code_Aster	Erreur relative (%)
<i>H</i>	<i>DX</i> *	1.126635E-1	1.129919D-1	0.291
	<i>DY</i> *	1.144527E-1	1.129919D- 1	-1.276
	<i>DZ</i> *	-2.177228E-2	-2.316107D- 2	6.379
<i>I</i>	<i>DX</i> *	1.073518E-1	1.072795D- 1	-0.067
	<i>DY</i> *	1.071796E-1	1.072795D- 1	0.093
	<i>DZ</i> *	-1.341602E-2	-1.334324D- 2	-0.542
<i>J</i>	<i>DX</i>	0.106066	1.060660D-1	1.62E- 5
	<i>DY</i>	0.106066	1.060660D-1	1.62E- 5
	<i>DZ</i>	0.0	-4.18783 9D-17	-4.19E-17

* Valeurs de non régressions obtenues avec la modélisation A (Mailles HEXA20)

5 Modélisation C

5.1 Caractéristiques de la modélisation C



Modélisation en 3D : 128 éléments PENTA18.

5.2 Fonctionnalités testées

Commande	Option
AFFE_MODELE	MODELISATION 3D
AFFE_CHAR_MECA	DDL_IMPO DNOR 0.15
MECA_STATIQUE	

5.3 Résultats

Points	Grandeur	Référence	Code_Aster	Erreur relative (%)
<i>H</i>	<i>DX</i> *	1.0986534E-1	1.0968894D-1	0.16
	<i>DY</i> *	1.0975895E-1	1.0972729D- 1	0.03
	<i>DZ</i> *	-1.7046775E-2	-1.7401956D- 2	2.1
<i>I</i>	<i>DX</i> *	1.0734417E-1	1.0739643D- 1	0.049
	<i>DY</i> *	1.072603E-1	1.0733993D- 1	0.074
	<i>DZ</i> *	-1.3223189E-2	-1.28751799D- 2	2.6
<i>J</i>	<i>DX</i>	0.106066	1.06137138D-1	0.067
	<i>DY</i>	0.106066	1.05994896D-1	0.067
	<i>DZ</i>	0.0	-1.42247D-16	1.4E-16

* Valeurs de non régressions obtenues avec des mailles PENTA15

6 Synthèse des résultats

Les résultats avec *Code_Aster* pour HEXA20, HEXA27 et PENTA18 sont en très bon accord avec la solution analytique au point d'observation *J*.

Pour les autres points d'observation la comparaison des déplacements entre les HEXA20 et HEXA27 sur la face courbe est correcte : On constate un écart maximum de 6.4%.