

PERF008 – Calcul élastique d'un diabololo élastique plein soumis à un chargement thermique

Résumé :

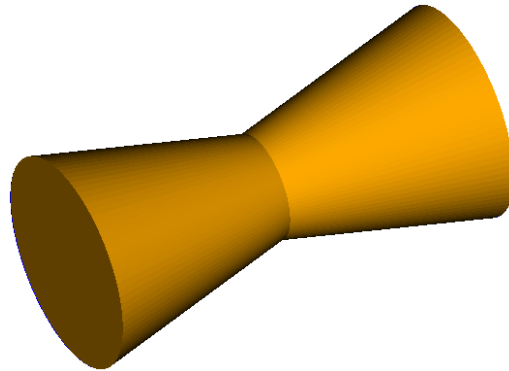
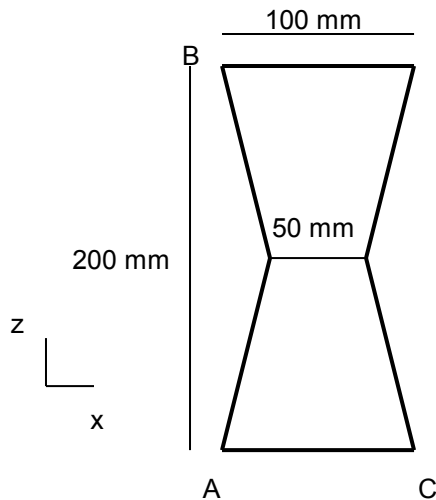
L'objectif de ce cas-test est de mesurer les performances d'un calcul élastique d'une structure 3D massive soumise à un chargement thermique sinusoïdal.

Les quatre modélisations effectuées sont les suivantes :

- 1) Modélisation A : maillage HEXA8, $4.9 \cdot 10^5$ degrés de liberté
- 2) Modélisation B : maillage HEXA20, $4.9 \cdot 10^5$ degrés de liberté
- 3) Modélisation C : maillage HEXA8, $1.0 \cdot 10^6$ degrés de liberté
- 4) Modélisation D : maillage HEXA8, $1.9 \cdot 10^6$ degrés de liberté

1 Problème de référence

1.1 Géométrie



1.2 Propriétés du matériau

- $E = 5.10^{11} Pa$
- $\nu = 0.3$
- $\rho = 9800. kg/m^3$

1.3 Conditions aux limites et chargements

Déplacements imposés :

<i>A</i>	:	$DX = DY = DZ = 0.$
<i>B</i>	:	$DX = DY = 0.$
<i>C</i>	:	$DY = 0.$

Champ thermique imposé :

$$T = \cos(z/\pi)$$

2 Solution de référence

2.1 Méthode de calcul

Le résultat de référence (déplacement maximum suivant l'axe X et Y) a été obtenu en faisant la moyenne des déplacements calculés lors de plusieurs calculs.

2.2 Incertitudes

Solution numérique

3 Modélisation A

3.1 Caractéristiques de la modélisation A

Modélisation 3D :

Nombre de nœuds	166 397			
Nombre de mailles	187 680	Soit :		
			SEG2	1 376
			QUAD4	25 792
			HEXA8	160 512

3.2 Fonctionnalités testées

Commande	Option
AFFE_MODELE	MODELISATION 3D
AFFE_CHAR_MECA	DDL_IMPO
AFFE_MATERIAU	AFFE_VARC NOM_VARC
MECA_STATIQUE	
SOLVEUR	MULT_FRONT

3.3 Résultats

Grandeur	Référence	Code_Aster	Erreur relative (%)
DEPL MAX DX	5.2E-5	5.19E-5	-0.186
DEPL MAX DY	2.6E-5	2.595E-5	-0.186

3.4 Environnement d'exécution

Machine	Version	Mémoire (Mo)		Nombre DDL	Temps exécution (MECA_STATIQUE)			
		Allouée	Utilisée		USERS	SYSTEM	USERS+SYS	ELAPSED
Linux 64 bits (ia64) "Bull"	9.4.1	3500	3496.6	499 203	1481.5	103.93	1585.4	1587.6

4 Modélisation B

4.1 Caractéristiques de la modélisation B

Modélisation 3D :

Nombre de nœuds	165 021				
Nombre de mailles	50 348	Soit :			
			SEG3	836	
			QUAD8	9 768	
			HEXA20	39 744	

4.2 Fonctionnalités testées

Commande	Option
AFFE_MODELE	MODELISATION 3D
AFFE_CHAR_MECA	DDL_IMPO
AFFE_MATERIAU	AFFE_VARC NOM_VARC
MECA_STATIQUE	
SOLVEUR	MULT_FRONT

4.3 Résultats

Grandeur	Référence	Code_Aster	Erreur relative (%)
DEPL MAX DX	6.5E-5	6.44E-5	-0.009
DEPL MAX DY	3.25E-5	3.249E-5	-0.009

4.4 Environnement d'exécution

Machine	Version	Mémoire (Mo)		Nombre DDL	Temps exécution (MECA_STATIQUE) (sec)			
		Allouée	Utilisée		USERS	SYSTEM	USERS +SYS	ELAPSE D
Linux 64 bits (ia64) "Bull"	9.4.1	6500	6440.9	495 075	2912.9	129.17	3042.08	3357.3

5 Modélisation C

5.1 Caractéristiques de la modélisation C

Modélisation 3D :

Nombre de nœuds	333 805			
Nombre de mailles	367 480	Soit :		
			SEG2	1 736
			QUAD4	40 944
			HEXA8	324 800

5.2 Fonctionnalités testées

Commande	Option
AFFE MODELE	MODELISATION 3D
AFFE CHAR MECA	DDL IMPO
AFFE MATERIAU	AFFE_VARC NOM_VARC
MECA STATIQUE	
SOLVEUR	MULT_FRONT

5.3 Résultats

Grandeur	Référence	Code_Aster	Erreur relative (%)
DEPL MAX DX	5.8E-5	5.813E-5	-0.229
DEPL MAX DY	2.9E-5	2.906E-5	-0.229

5.4 Environnement d'exécution

Machine	Version	Mémoire (Mo)		Nombre DDL	Temps exécution (MECA_STATIQUE) (sec)			
		Allouée	Utilisée		USERS	SYSTEM	USER S +SYS	ELAPSED
Linux 64 bits (ia64) "Bull"	9.4.1	8500	8346.8	1 001 427	5891.1	229.11	6120.2 6	6166.6

6 Modélisation D

6.1 Caractéristiques de la modélisation D

Modélisation 3D :

Nombre de nœuds	664 323			
Nombre de mailles	716 976	Soit :		
			SEG2	2 176
			QUAD4	64 784
			HEXA8	650 016

6.2 Fonctionnalités testées

Commande	Option
AFFE_MODELE	MODELISATION 3D
AFFE_CHAR_MECA	DDL_IMPO
AFFE_MATERIAU	AFFE_VARC NOM_VARC
MECA_STATIQUE	
SOLVEUR	GCPC

6.3 Résultats

Grandeur	Référence	Code_Aster	Erreur relative (%)
DEPL_MAX_DX	6.1E-5	6.1011E-5	0.18
DEPL_MAX_DY	3.05E-5	3.0505E-5	0.18

6.4 Environnement d'exécution

Machine	Version	Mémoire (Mo)		Nombre DDL	Temps exécution (MECA_STATIQUE) (sec)			
		Allouée	Utilisée		USERS	SYSTEM	USERS+SYS	ELAPSED
Linux 64 bits (ia64) "Bull"	9.4.1	3000	2998.6	1 992 981	3492.4	34.98	3527.37	3531.9

7 Synthèse des résultats

Machine	Aster	Mod.	Nb DDL	Mémoire (Mo)		Temps exécution (MECA_STATIQUE)			
				Allouée	Utilisée	USERS	SYSTEM	USERS +SYS	ELAPSED
Linux 64 bits (ia64) "Bull"	9.4.1	A	499 203	3500	3496.6	1481.5	103.93	1585.4	1587.67
		B	495 075	6500	6440.9	2912.9	129.17	3042.08	3357.33
		C	1 001 427	8500	8346.8	5891.1	229.11	6120.26	6166.59
		D	1 992 981	3000	2998.6	3492.4	34.98	3527.37	3531.93