

PERF011 – Calcul élastique d'un cylindre

Résumé :

L'objectif de ce cas-test est de mesurer les performances d'un calcul élastique d'un cylindre bi-métallique soumis à un chargement thermique.

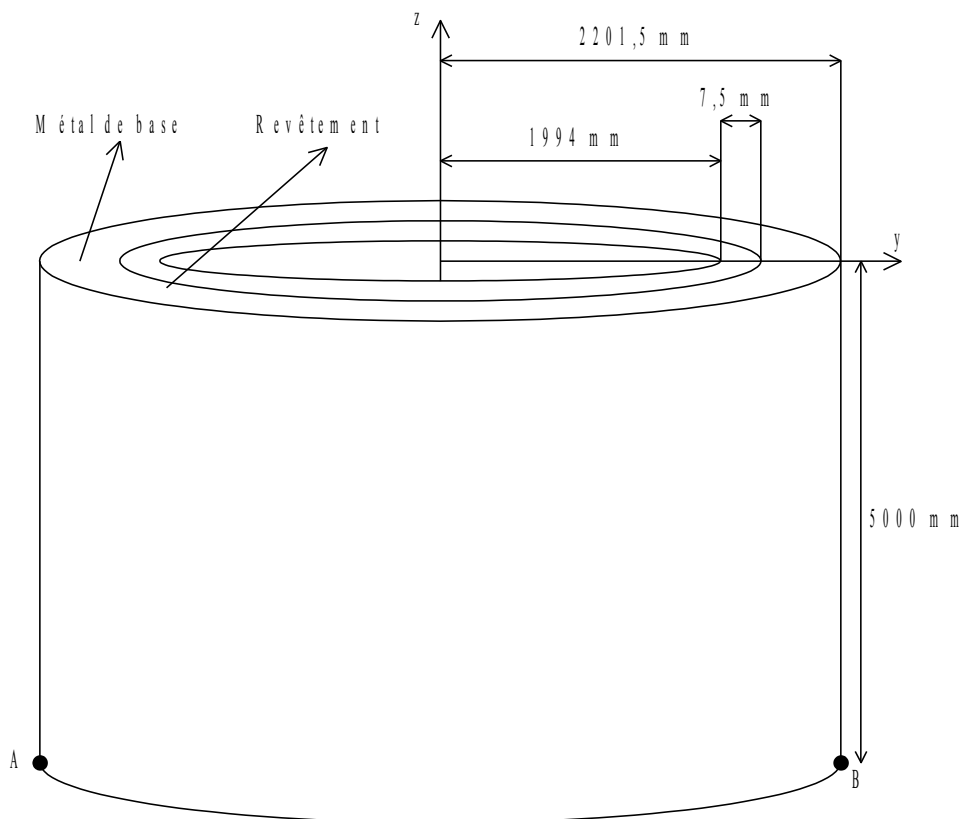
Ce cas test est décliné en 2 modélisations qui sont identiques. Les différences sont liées au changement de nombre de processeurs :

- 1) Modélisation A : solveur MUMPS sur 1 processeur,
- 2) Modélisation B : solveur MUMPS sur 4 processeurs,

1 Problème de référence

1.1 Géométrie

La géométrie est la suivante :



1.2 Propriétés du matériau

Quatre paramètres sont renseignés, il s'agit de :

E :	module d'Young, exprimé en Pa ,
$\nu = 0.3$	coefficient de Poisson,
α :	coefficient de dilatation thermique isotrope, exprimée en $^{\circ}C$,
$TEMP_DEF_ALPHA = 20$:	valeur de la température à laquelle les valeurs du coefficient de dilatation thermique ALPHA ont été déterminées, exprimée en $^{\circ}C$.

Pour la partie externe :

Température ($^{\circ}C$)	E
0	1,9E+11
350	1,7E+11
Température ($^{\circ}C$)	ALPHA
20	1,60E-005
450	1,80E-005

Pour la partie interne :

Température (° C)	E
0	2,05E+11
350	1,8E+11

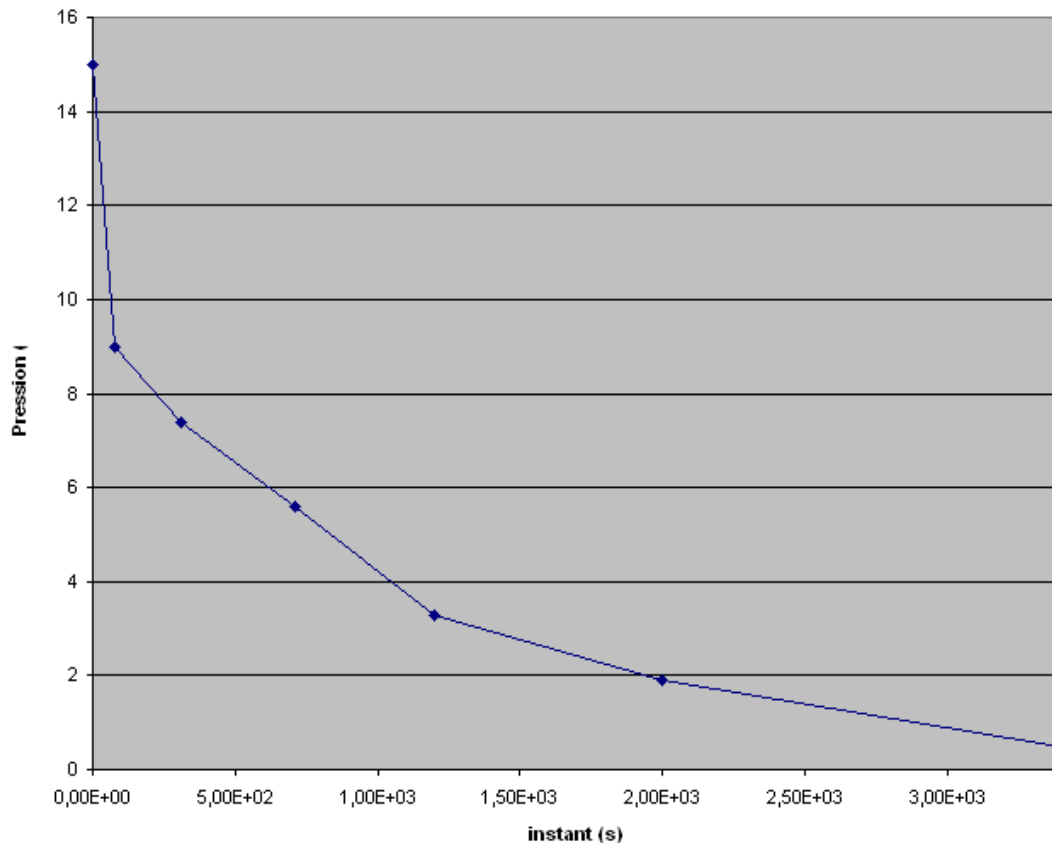
Température (° C)	ALPHA
20	1,10E-005
450	1,40E-005

1.3 Conditions aux limites et chargements

Déplacement imposé :

- Face inférieure : $DZ = 0$
- Point A : $DX = DY = 0$
- Point B : $DX = 0$
- Face supérieure : Égalité des déplacements suivant l'axe Z

Pression intérieure et sur les faces supérieure et inférieure imposée variable en fonction du temps :



2 Solution de référence

2.1 Méthode de calcul

Les résultats de référence ont été obtenus en version 10.2.5 de *Code_Aster*. Les valeurs testées sont les déplacements suivant les axes X et Y sur deux nœuds dont les coordonnées sont :

Nœud C : $X = -1,775388$; $Y = +1,301768$; $Z = -3.100000$
Nœud D : $X = +1.614099$; $Y = -1.183506$; $Z = -5.054278$

2.2 Incertitudes

Solution numérique (non-régression).

3 Modélisation A

3.1 Caractéristiques de la modélisation A

Nombre de processeur : 1

Modélisation 3D :

Nombre de nœuds	284 544				
Nombre de mailles	158 400	Soit :			
			POI1	10 944	
			SEG3	67 392	
			QUAD8	14 400	
			HEXA20	65 664	

3.2 Résultats

Grandeur	Référence	Tolérance (%)
DEPL DX Point C	-7,59E-004	1.e-3
DEPL DY Point C	1.531257E-03	1.e-3
DEPL DX Point D	4.0006E-04	1.e-3
DEPL DY Point D	4.0006E-04	1.e-3

3.3 Environnement d'exécution

Machine	Version	Mémoire (Mo)		Nombre DDL	Temps exécution (MECA_STATIQUE) (sec)			
		Allouée	Utilisée		USER	SYSTEM	USER +SYS	ELAPSED
Linux 64 bits (ia64) "Bull"	10.2.23	6 500	5 822,6	864 574	2 863,8	67,5	2 931,4	2 969,0

4 Modélisation B

4.1 Caractéristiques de la modélisation B

Nombre de processeur : 4

Modélisation 3D :

Nombre de nœuds	284 544			
Nombre de mailles	158 400	Soit :		
			POI1	10 944
			SEG3	67 392
			QUAD8	14 400
			HEXA20	65 664

4.2 Résultats

Grandeur	Référence	Tolérance (%)
DEPL DX Point C	-7,59E-004	1.e-3
DEPL DY Point C	1.531257E-03	1.e-3
DEPL DX Point D	4.0006E-04	1.e-3
DEPL DY Point D	4.0006E-04	1.e-3

4.3 Environnement d'exécution

Machine	Version	Mémoire (Mo)		Nombre DDL	Temps exécution (MECA_STATIQUE) (sec)			
		Allouée	Utilisée		USER	SYSTE M	USER +SYS	ELAPSE D
Linux 64 bits (ia64) "Bull"	10.2.23	6 500	5 125,7	864 574	906,4	26,7	933,2	1 060,5

5 Synthèse des résultats

Machine	Version	Mémoire (Mo)		Nombre DDL	Temps exécution (MECA_STATIQUE) (sec)			
		Allouée	Utilisée		USER	SYSTEM	USER +SYS	ELAPSED
Linux 64 bits (ia64) "Bull"	10.2.23	6 500	5 822,6	864 574	2 863,8	67,5	2 931,4	2 969,0
		6 500	5 125,7	864 574	906,4	26,7	933,2	1 060,5