

## ZZZZ356 - Validation de la commande RAFF\_GP

---

### Résumé

Ce test de validation permet de présenter un raffinement de maillage obtenu à partir de la commande RAFF\_GP.

Le point de départ est un maillage grossier d'une structure entaillée. L'arrivée est un maillage de la même structure entaillée, maillage raffiné dans la zone de calcul du paramètre de mécanique de la rupture  $G_p$ .

Cette documentation est volontairement succincte.

## 1 Problème de référence

### 1.1 Géométrie

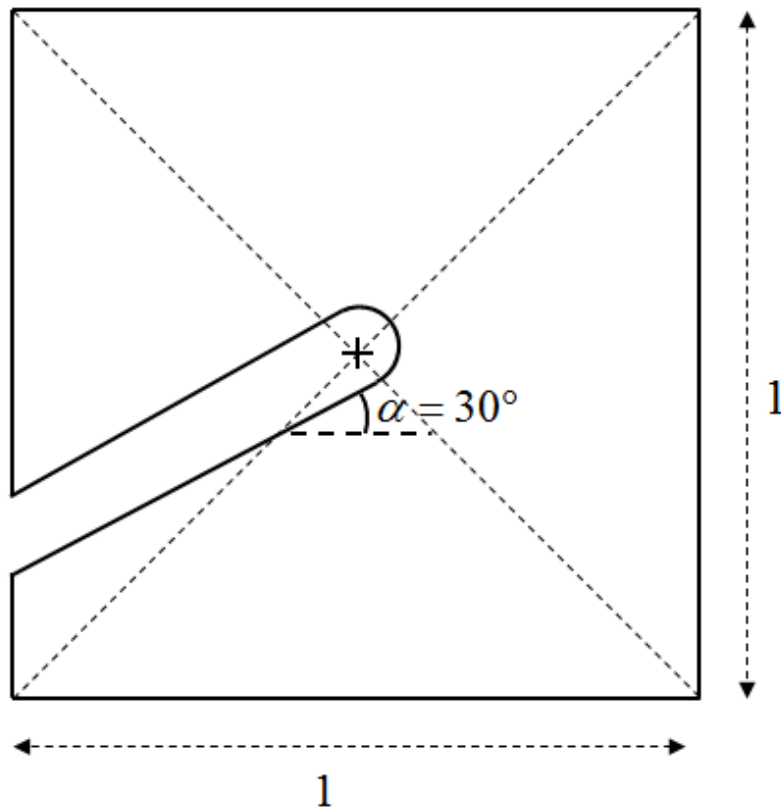


Figure 1.1 :

On considère une structure plane bi-dimensionnelle dans laquelle une entaille est présente. La structure est une plaque carrée de côté 1 ; elle est entaillée par une entaille de rayon 0,05 inclinée à  $30^\circ$  de l'horizontale.

## 2 Modélisation A

### 2.1 Caractéristiques du maillage

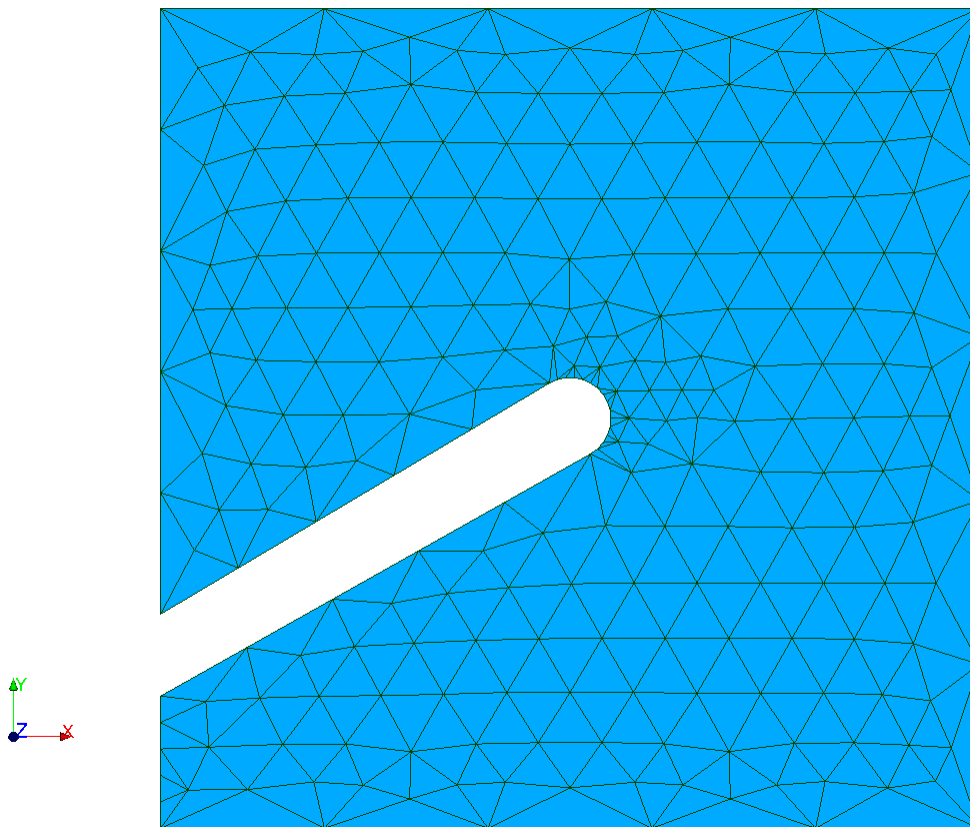


Figure 2.1 : Maillage initial de la modélisation.

On part d'un maillage grossier contenant 250 nœuds.

### 2.2 Opérations réalisées

La commande `RAFF_GP` est utilisée pour raffiner le maillage en aval de l'entaille. Quatre étapes de raffinement sont réalisées.

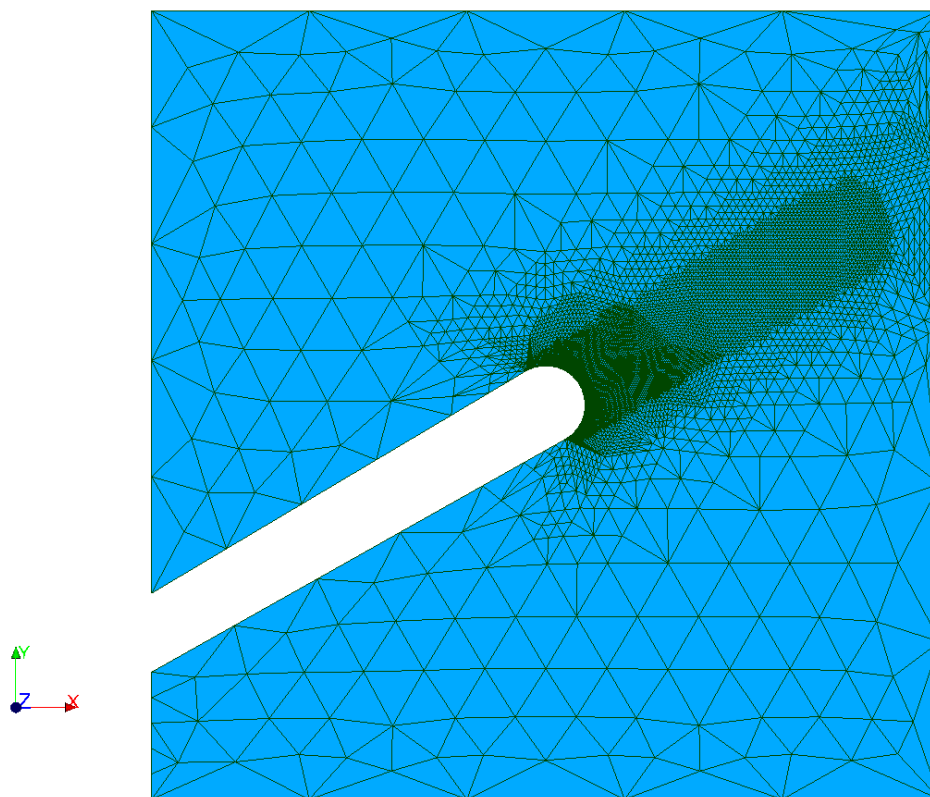


Figure 2.2 : Maillage obtenu après 4 raffinements.

Le maillage final contient 8504 nœuds.

## 2.3 Grandeur testée et résultat

On teste le nombre de nœuds du maillage final dans trois zones plus ou moins proches du fond d'entaille. C'est un test de non-régression.

Les zones sont les suivantes :

zone 1 : disque de rayon 0,04 centré en (0,58;0,55), très proche du fond d'entaille

zone 2 : disque de rayon 0,04 centré en (0,77;0,66), dans la zone de copeaux

zone 3 : disque de rayon 0,04 centré en (0,22;0,76), hors de la zone de copeaux

Le maillage final contient 8504 nœuds.

<b>Identification</b>	<b>Référence Aster</b>	<b>Tolérance</b>
Nombre de nœuds zone 1	1241	10
Nombre de nœuds zone 1	306	5
Nombre de nœuds zone 1	7	0