

MFRON04 – Test de l'interface Code_Aster-MFront pour des lois avec métallurgie

Résumé :

Ce test valide des comportements avec métallurgie définis à l'aide de *MFront* par comparaison avec des comportements similaires de *Code_Aster*.

Modélisation A : cette modélisation permet de valider le modèle Mfront qui correspond à `META_LEMA_ANI` en AXIS par comparaison avec le test HSNV134A

Modélisation B : cette modélisation permet de valider le modèle Mfront qui correspond à `META_LEMA_ANI` en 3D par comparaison avec le test HSNV134B

Modélisation C : cette modélisation permet de valider le modèle Mfront qui correspond à `META_LEMA_ANI` en AXIS par comparaison avec le test HSNV135A

Modélisation D : cette modélisation permet de valider le modèle Mfront qui correspond à `META_LEMA_ANI` en AXIS avec `GDEF_LOG` par comparaison avec le test HSNV136C

Modélisation E : cette modélisation permet de valider le modèle Mfront qui correspond à `META_LEMA_ANI` sur un point matériel soumis à divers chargements.

1 Modélisation A

1.1 Caractéristiques de la modélisation AXIS

- Comportement testé : AnisotropicLemaitreViscoplasticBehaviour.mfront. Loi viscoplastique orthotrope avec effet de métallurgie, similaire à la loi META_LEMA_ANI [cf R4.04.05].
- Modélisation et données similaires à celles du test HSNV134A [V7.22.134]

Les coefficients matériaux sont

	Coefficients fournis avec le mot clé UMAT / LISTE_COEF	Nom du paramètre équivalent dans DEFI_MATERIAU/ META_LEMA_ANI
1	8,0000E+04	E
2	3,5000E-01	Nu
3	1,4277E+04	F1_A
4	2,2000E-01	F2_A
5	1,3394E+04	C_A
6	0,0000E+00	F1_M
7	7,7000E-05	F2_M
8	9,9000E-05	C_M
9	1,4336E+04	F1_N
10	2,9600E+00	F2_N
11	4,2314E+04	C_N
12	1,9923E+04	F1_Q
13	2,1024E+04	F2_Q
14	6,2190E+03	C_Q
15	4,4140E-01	F_MRR_RR
16	1,0000E+00	F_MTT_TT
17	7,1400E-01	F_MZZ_ZZ
18	7,5000E-01	F_MRT_RT
19	7,5000E-01	F_MTZ_TZ
20	7,5000E-01	F_MRZ_RZ
21	1,0000E+00	C_MRR_RR
22	1,0000E+00	C_MTT_TT
23	1,0000E+00	C_MZZ_ZZ
24	7,5000E-01	C_MRT_RT
25	7,5000E-01	C_MRZ_RZ
26	7,5000E-01	C_MTZ_TZ

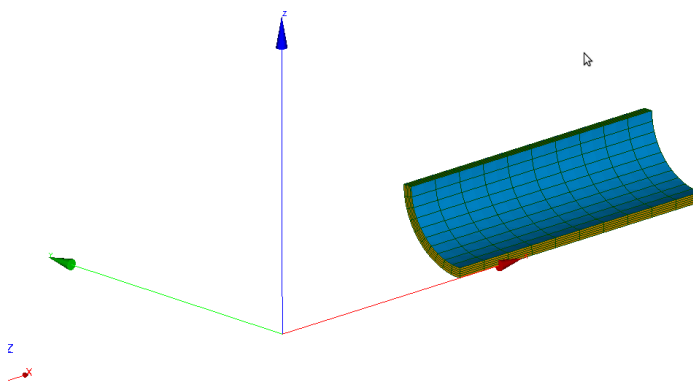
1.2 Grandeurs testées et résultats

Identification	Grandeur	Référence
t=100s NA	SIXX	-9.442
t=100s NA	SIZZ	60.226
t=100s NA	SIYY	26.795
t=100s NA	EPXX	-9.49597E-03
t=100s NA	EPZZ	1.35633E-02
t=100s NA	EPYY	-3.7769E-03
t=100s NB	SIXX	3.28215E-02
t=100s NB	SIZZ	64.199
t=100s NB	SIYY	30.771
t=100s NB	EPXX	-6.58609E-03
t=100s NB	EPZZ	1.07189E-02
t=100s NB	EPYY	-3.7769E-03

2 Modélisation B

2.1 Caractéristiques de la modélisation

- Comportement testé : AnistropicLemaitreViscoplasticBehaviour.mfront. Loi viscoplastique orthotrope avec effet de métallurgie, similaire à la loi META_LEMA_ANI [cf R4.04.05].
- Modélisation 3D. Les données sont similaires à celles du test HSNV134B [V7.22.134]. Toutefois, le centre du tube est translaté en (34.746,0.,4.746) et son axe est tourné suivant l'axe x, afin de valider le changement de repère mis en œuvre dans le fichier de commandes du test (procédure python ANGLE_CYL). Ainsi les coefficients matériau sont définis sous DEFI_MATERIAU/UMAT dans le repère lié au tube, et la procédure ANGLE_CYL fournit les occurrences du mot clé MASSIF de l'opérateur AFFE_CARA_ELEM permettant de définir le repère local de chaque maille.



2.2 Grandeurs testées et résultats

Identification	Grandeur	Référence	Tolérance
t=100s NA	SIXX	-9.4420	0,5 (absolue)
t=100s NA	SIZZ	60.226	0,5 (absolue)
t=100s NA	SIYY	26.795	0,5 (absolue)
t=100s NA	EPXX	-9.49597E-03	7e-4(absolue)
t=100s NA	EPZZ	1.35633E-02	7e-4(absolue)
t=100s NA	EPYY	-3.7769E-03	7e-4(absolue)

t=100s NB	SIXX	3.28215E-02	0,5 (absolue)
t=100s NB	SIZZ	64.199	0,5 (absolue)
t=100s NB	SIYY	30.771	0,5 (absolue)
t=100s NB	EPXX	-6.58609E-03	6e-4(absolue)
t=100s NB	EPZZ	1.07189E-02	6e-4(absolue)
t=100s NB	EPYY	-3.7769E-03	1e-4(absolue)

3 Modélisation C

3.1 Caractéristiques de la modélisation

Cette modélisation permet de valider le modèle en axisymétrie avec température variable (donc évolution des phases métallurgiques).

- Comportement testé : AnisotropicLemaitreViscoplasticBehaviour.mfront. Loi viscoplastique orthotrope avec effet de métallurgie, similaire à la loi META_LEMA_ANI [cf R4.04.05].
- Modélisation et données similaires à celles du test HSNV135A [V7.22.135]

3.2 Grandeurs testées et résultats

Identification	Grandeur	Aster
t=49.2s NA	SIXX	-6.61
t=49.2s NA	SIZZ	43.449
t=49.2s NA	SIYY	19.30
t=49.2s NA	EPXX	-1.72E-02
t=49.2s NA	EPZZ	4.055E-02
t=49.2s NA	EPYY	-2.106E-03

4 Modélisation D

4.1 Caractéristiques de la modélisation

- Comportement testé : AnisotropicLemaitreViscoplasticBehaviour.mfront. Loi viscoplastique orthotrope avec effet de métallurgie, similaire à la loi META_LEMA_ANI [cf R4.04.05].
- Modélisation et données similaires à celles du test HSNV136C [V7.22.136], utilisant en particulier les grandes déformations (GDEF_LOG)

4.2 Grandeurs testées et résultats

Comparaison au test HSNV136C

Identification	Référence	Tolérance
t=1.03 Déformation EPYY (PGI)	0.105	0,01
t=1.03 Contraintes SIGYY (PGI)	337.24	0,01
t=1.03 Variable p VARI (PGI)	0.10078	0,015

5 Modélisation E

5.1 Caractéristiques de la modélisation

Cette modélisation permet de valider le modèle META_LEMA_ANI sur un point matériel soumis à divers chargements. La matrice d'orthotropie est fournie en repère cartésien.

- Comportement testé : AnisotropicLemaitreViscoplasticBehaviour.mfront. Loi viscoplastique orthotrope avec effet de métallurgie, similaire à la loi META_LEMA_ANI [cf R4.04.05].
- Modélisation similaire à celle des tests COMP002 [V6.07.102]

Les coefficients matériaux sont identiques à ceux de la modélisation A.

5.2 Grandeurs testées et résultats

On vérifie l'invariance des résultats par rapport à un changement d'unités, une rotation, et la convergence par rapport à la discrétisation.

6 Synthèse des résultats

Les résultats sont satisfaisants et valident l'interface entre Code_Aster et MFRONT pour des comportements avec métallurgie.