

SDLD106 – Système masse ressort avec amortissement sous oscillation harmonique

Résumé

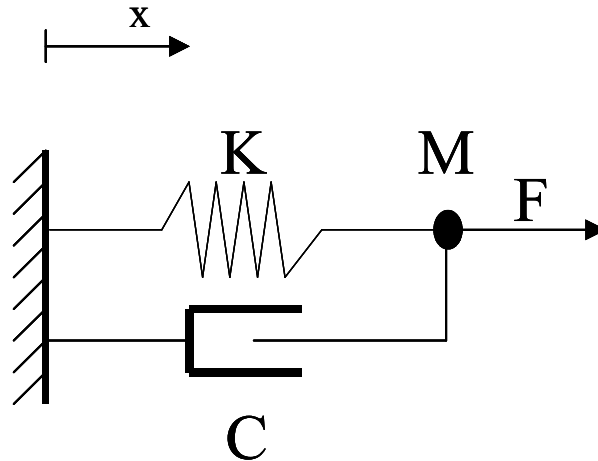
Ce cas test permet de valider la matrice élémentaire d'un élément discret. On calcule la fréquence propre d'un oscillateur à un degré de liberté (système masse – ressort), la réponse transitoire due à une excitation sinusoïdale et la réponse forcée due à une excitation harmonique.

Les résultats de référence sont obtenus analytiquement.

1 Problème de référence

1.1 Géométrie

Le schéma du système est présenté sur la figure suivante :



1.2 Propriétés du matériau

Les propriétés du matériau sont les suivantes :

raideur	$K : 4 \pi^2 N/m$
masse	$M : 100 kg$
amortissement	$C = 0.4 \pi Ns/m$

1.3 Conditions aux limites et chargements

Le ressort est encastré à l'une de ses extrémités et soumis à une force F à l'extrémité libre. La masse ponctuelle ne peut se déplacer que suivant la direction x .

1.4 Conditions initiales

À l'instant initial, la masse est immobile et elle se trouve à sa position d'équilibre.

$$x(0) = 0 \text{ m}$$
$$v(0) = 0 \text{ m/s}$$

2 Solution de référence

2.1 Méthode de calcul

On se propose de calculer la fréquence propre de l'oscillateur, la réponse due à une excitation sinusoïdale et la réponse due à une excitation harmonique.

2.1.1 Calcul de la fréquence propre

Pour la validation du calcul de la fréquence propre, nous considérons le système sans amortissement. Ainsi, le déplacement de l'extrémité libre du ressort est régi par la relation suivante :

$$M \ddot{x} + K x = F \quad (1)$$

La fréquence propre de cet oscillateur est :

$$f_0 = \frac{1}{2\pi} \sqrt{\frac{K}{M}} = \frac{\omega_0}{2\pi} \quad (f_0 : \text{fréquence propre}, \omega_0 : \text{pulsation propre})$$

2.1.2 Calcul de la réponse transitoire

Pour la validation du calcul de la réponse transitoire, nous considérons le système sans amortissement.

Avec la condition initiale $x(0)=0$ et $\dot{x}(0)=0$, si on applique une force sinusoïdale $F(t) = F \sin(\Omega t)$, à l'extrémité libre du ressort, la solution de l'équation différentielle (1) est :

$$x(t) = \frac{F \left(\sin \Omega t - \frac{\Omega}{\omega_0} \sin \omega_0 t \right)}{M (\omega_0^2 - \Omega^2)}$$

Pour ce calcul de réponse à une excitation sinusoïdale, nous avons choisi : $\Omega = 1 \text{ rd/s}$ et $F = 1 \text{ N}$.

2.1.3 Calcul de la réponse harmonique

On se propose ensuite de calculer la réponse de l'oscillateur amorti due à une excitation harmonique.

Le déplacement de l'extrémité libre du ressort est régi par la relation suivante :

$$M \ddot{x} + C \dot{x} + K x = F \quad (2)$$

En appliquant une force sinusoïdale $F(t) = F \sin(\Omega t)$, à l'extrémité libre du ressort, et en adoptant la notation complexe, on obtient la réponse forcée : $\hat{x}(\Omega) = \frac{F}{K - \Omega^2 M + jC}$

Pour ce calcul de la réponse forcée harmonique, nous avons choisi : $0.5 \omega_0 \leq \Omega \leq 1.5 \omega_0$

3 Modélisation A

3.1 Caractéristiques de la modélisation

L'oscillateur est modélisé à l'aide d'éléments 2D_DIS_TR.

3.2 Caractéristiques du maillage

Nombre et type de mailles : 1 élément de type SEG2 et un élément de type POI1.

3.3 Grandeurs testées et résultats

Fréquence propre :

Grandeur testée	Référence	Tolérance
$f_0 = \frac{\omega_0}{2\pi}$	0.1 Hz	1.E-4

Réponse sinusoïdale à l'instant $t_1 = 1$ s :

Grandeur testée	Référence	Tolérance
$x(t_1 = 1 \text{ s})$	$1.55346 \cdot 10^{-3} \text{ m}$	5.E-4

Réponse harmonique à la fréquence $\Omega_1 = 1.5 \omega_0$:

Grandeur testée	Référence	Tolérance
$\hat{x}(\Omega) = 1.5 \omega_0$	$-2.022511 \cdot 10^{-2} \quad -5.15690 \cdot 10^{-4} i \text{ m}$	5.E-3

Les trois tests sont doublés de tests de non-régression avec une tolérance de 1.E-6.

4 Synthèse des résultats

Les résultats obtenus sont en bon accord avec la solution théorique.