

SDLD325 - Réponse dynamique transitoire d'un système masse-ressort amorti à 2 degrés de liberté

Résumé :

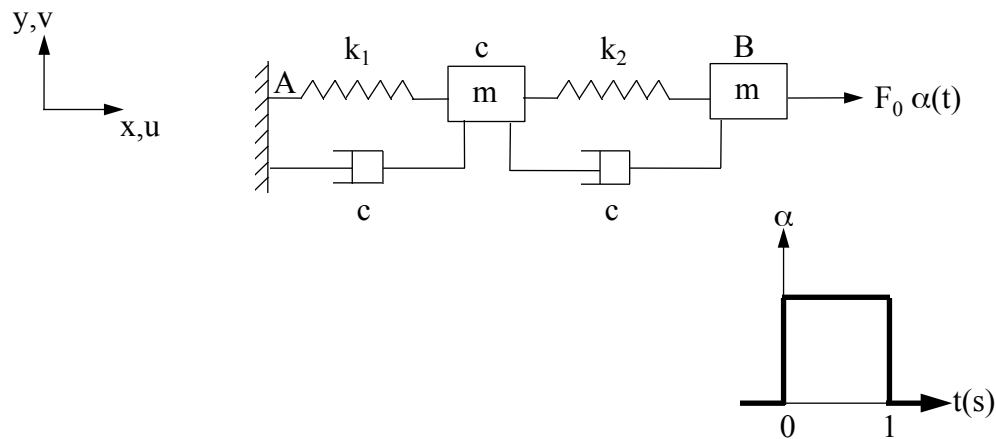
Ce problème consiste à analyser la réponse dynamique d'un système composé d'un ensemble de masses-ressorts-amortisseurs à 2 degrés de liberté dont les raideurs des ressorts sont très différentes sous excitation de type créneau en 1 degré de liberté.

Par l'intermédiaire de ce problème, on teste la sensibilité de schémas d'intégration sur l'espace physique ou l'espace modal vis-à-vis du rapport des rigidités.

Les résultats en déplacement et vitesse sont comparés à une moyenne de résultats provenant de codes industriels et d'une méthode d'intégration numérique de type Newmark amélioré.

1 Problème de référence

1.1 Géométrie



1.2 Propriétés de matériaux

Raideurs de liaison : $k = 28.10^3 \text{ N.m}^{-1}$

2 cas :

- $k_1 = k/10$, $k_2 = 10k$
- $k_1 = 10k$, $k_2 = k/10$

Masse ponctuelle : $m = 10 \text{ kg}$

Amortissement visqueux unidirectionnel : $c = 50 \text{ kg.s}^{-1}$

1.3 Conditions aux limites et chargements

Extrémité A encastrée.

Force appliquée à l'extrémité B : $F(t) = F_0 \alpha(t)$ avec $\begin{cases} \alpha(t) = 1 \text{ si } 0 \leq t \leq 1 \text{ s} \\ \alpha(t) = 0 \text{ sinon} \end{cases}$

et $F_0 = 5 \text{ N}$.

1.4 Conditions initiales

Le système est au repos à $t=0$: $u(0) = 0$ et $\frac{du}{dt}(0) = 0$

2 Solution de référence

2.1 Méthode de calcul utilisée pour la solution de référence

La recherche de la réponse transitoire de ce problème à amortissement non proportionnel peut être menée par intégration numérique dans l'espace réel :

$$[M]\{\ddot{u}_n\} + [C]\{\dot{u}_n\} + [K]\{u_n\} = \{F\}$$

Pour cela, la réponse a été calculée avec deux codes industriels :

- PERMAS : Schéma d'intégration de Newmark ($\alpha = 0,25$ et $\delta = 0,5$) $\Delta t = 10^{-4s}$;
- ABAQUS : Schéma d'intégration de Hilbert-Hugues-Taylor [bib1] ($\alpha = -0,05$) $\Delta t = 10^{-4s}$;

et la méthode d'intégration de β -Newmark améliorée [bib2] :

$$\left[\frac{[M]}{\Delta t^2} + \frac{[C]}{2\Delta t} + \frac{[K]}{3} \right] \{u_{n+2}\} = \left[\frac{\{F_{n+2}\} + \{F_{n+1}\} + \{F_n\}}{3} \right] + \left[\frac{2[M]}{\Delta t^2} - \frac{[K]}{3} \right] \{u_{n+1}\} + \left[\frac{[M]}{\Delta t^2} + \frac{[C]}{2\Delta t} - \frac{[K]}{3} \right] \{u_n\}$$

où n , $n+1$, $n+2$ désignent respectivement les calculs effectués aux temps t_n , $t_{n+1} = t_n + \Delta t$ et $t_{n+2} = t_n + 2\Delta t$ où Δt est l'incrément de temps retenu.

Pour démarrer, on prend :

- u_0 et $u_{-1} = u_0 - \Delta t \dot{u}_0$
- $F_{-1} = 2F_0 - F_1$

Le pas de temps adopté est $\Delta t = 10^{-5s}$.

2.2 Résultats de référence

Déplacement et vitesse du point extrémité B .

2.3 Incertitude sur la solution

Moyenne de solutions numériques.

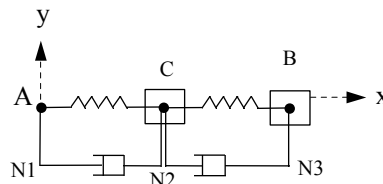
2.4 Références bibliographiques

- 1) H.M. HILBERT, T.J.R HUGUES and R.L. TAYLOR « Improved numerical dissipation for time integration algorithms in structural dynamics » Earthquake Engineering and Structural Dynamics, Vol.5, 1977, pp. 283-292
- 2) N.M. NEWMARK « A method of computation for structural dynamics » Proceeding ASCE J.Eng.Mech. DIV E-3, July 1959, pp. 67-94

3 Modélisation A

3.1 Caractéristiques de la modélisation

Eléments discrets de rigidité, amortissement et masse.



Caractéristiques des éléments :

DISCRET :	masse nodale	M_T_D_N
	rigidité linéaire	K_T_D_L ($k_{N1N2} = k/10$, $k_{N2N3} = 10k$)
	amortissement linéaire	A_T_D_L

Conditions aux limites : au nœud $N1$ **DDL_IMPO** $DX = DY = DZ = 0$.

Noms des nœuds : $A = N1$, $C = N2$, $B = N3$.

Méthodes de calcul :

- Intégration sur l'espace physique avec Newmark ($\alpha = 0,25$, $\delta = 0,5$)
Pas de temps $\Delta t = 10^{-3} s$
- Intégration sur la base modale complète avec Euler
Pas de temps $\Delta t = 10^{-3} s$ puis recombinaison modale
- Intégration sur la base modale complète avec Δt adaptatif d'ordre 2
Pas de temps initial $\Delta t = 10^{-3} s$ puis recombinaison modale
- Intégration sur la base modale complète avec Δt adaptatif par la méthode de type Runge-Kutta d'ordre (32). La tolérance d'erreur relative est de 10^{-5} .
- Intégration sur la base modale complète avec Δt adaptatif par la méthode de type Runge-Kutta d'ordre (54). La tolérance d'erreur relative est de 10^{-6} .

Durée d'observation : 3 s.

3.2 Caractéristiques du maillage

Nombre de nœuds : 3

Nombre de mailles et type : 2 mailles SEG2

3.3 Grandeurs testées et résultats

- Déplacement (m) du point B

Temps (s)	Référence
0,27	3,0927 E-3
0,53	8,7953 E-4
0,80	2,4669 E-3
1,25	-1,0980 E-3
1,51	7,8754 E-4
1,78	-5,6508 E-4
2,05	4,0502 E-4
2,31	-2,9012 E-4
2,58	2,0831 E-4
2,85	-1,4943 E-4

- Vitesse ($m.s^{-1}$) du point B

Temps (s)	Référence
0,11	1,8347 E-2
0,39	-1,3140 E-2
0,66	9,3509 E-3
0,93	-6,7080 E-3
1,11	-1,5863 E-2
1,37	1,1157 E-2
1,64	-7,9838 E-3
1,90	5,7108 E-3
2,17	-4,0998 E-3
2,44	2,9405 E-3
2,71	-2,1073 E-3
2,97	1,5105 E-3

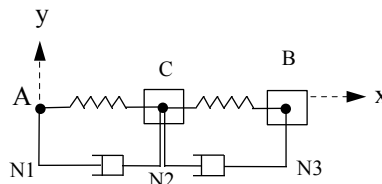
3.4 Remarques

Les résultats sont testés au niveau des pics respectifs de déplacement et de vitesse où les valeurs sont les plus significatives.

4 Modélisation B

4.1 Caractéristiques de la modélisation

Eléments discrets de rigidité, amortissement et masse.



Caractéristiques des éléments :

DISCRET : masse nodale $M_T_D_N$
rigidité linéaire $K_T_D_L$ ($k_{N1N2}=10k$, $k_{N2N3}=k/10$)
amortissement linéaire $A_T_D_L$

Conditions aux limites : au noeud $N1$ DDL_IMPO $DX = DY = DZ = 0$.

Noms des noeuds : $A = N1$, $C = N2$, $B = N3$.

Méthodes de calcul :

- Intégration sur l'espace physique avec Newmark ($\alpha=0,25$, $\delta=0,5$)
Pas de temps $\Delta t = 10^{-3} s$
- Intégration sur la base modale complète avec Euler
Pas de temps $\Delta t = 10^{-3} s$ puis recombinaison modale
- Intégration sur la base modale complète avec Δt adaptatif d'ordre 2
Pas de temps initial $\Delta t = 10^{-3} s$ puis recombinaison modale
- Intégration sur la base modale complète avec Δt adaptatif par la méthode de type Runge-Kutta d'ordre (32). La tolérance d'erreur relative est de 10^{-5} .
- Intégration sur la base modale complète avec Δt adaptatif par la méthode de type Runge-Kutta d'ordre (54). La tolérance d'erreur relative est de 10^{-6} .

Durée d'observation : $2,5 s$.

4.2 Caractéristiques du maillage

Nombre de nœuds : 3

Nombre de mailles et type : 2 mailles SEG2

4.3 Grandeurs testées et résultats

- Déplacement (m) du point B

Temps Référence

(s)	
0,19	2,9334 E-3
0,38	1,0959 E-3
0,57	2,2468 E-3
0,76	1,5260 E-3
0,95	1,9773 E-3
1,19	-1,2107 E-3
1,38	7,5880 E-4
1,57	-4,7553 E-4
1,76	2,9796 E-4
1,95	-1,8668 E-4
2,14	1,1694 E-4
2,33	-7,3246 E-5

- Vitesse ($m.s^{-1}$) du point B

Temps	Référence
(s)	
0,09	2,4261 E-2
0,28	-1,5210 E-2
0,47	9,5332 E-3
0,66	-5,9745 E-3
0,85	3,7438 E-3
1,08	-2,6037 E-2
1,27	1,6302 E-2
1,46	-1,0204 E-2
1,66	6,3887 E-3
1,85	-4,0059 E-3
2,04	2,5114 E-3
2,23	-1,5743 E-3
2,42	9,8676 E-4

4.4 Remarques

Les résultats sont testés au niveau des pics respectifs de déplacement et de vitesse où les valeurs sont les plus significatives.

5 Synthèse des résultats

Pour les deux modélisations, les résultats sont précis avec une erreur inférieure à 1 %.

L'intégration sur base modale avec un schéma à pas adaptatif d'ordre 2 donne les meilleurs résultats pour un temps de calcul restreint.