

SDLL04 - Poutre élancée sur deux appuis, couplée à un système masse-ressort

Résumé :

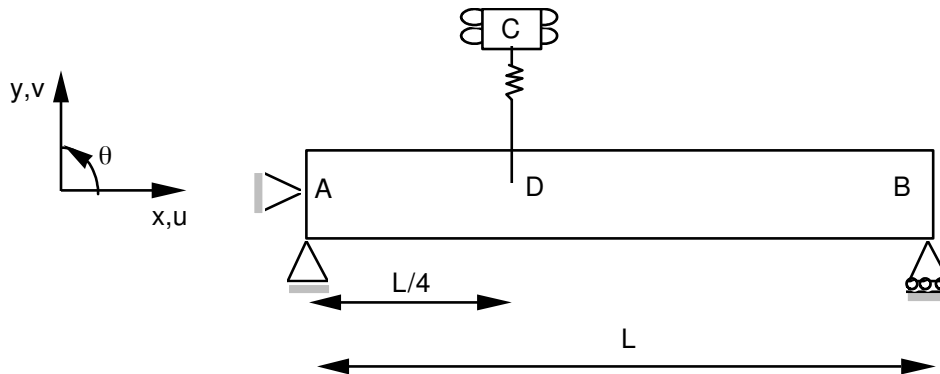
Ce problème plan consiste à chercher les fréquences de vibration d'une structure mécanique composée d'une poutre encadrée-glissière et d'une masse reliée à la poutre par un ressort. La raideur du ressort et la masse dépendent d'un paramètre variable, ce qui permettra de mettre en évidence le déplacement des fréquences propres pour une petite perturbation du modèle. Ce test de Mécanique des Structures correspond à une analyse dynamique d'un modèle linéique ayant un comportement linéaire. Il comprend une seule modélisation.

Ce problème permet de tester l'élément de poutre de Timoshenko en flexion, le calcul des fréquences propres par la méthode des itérations inverses et par la méthode de Lanczos, la liaison élastique discrète entre une masse ponctuelle et un nœud d'une poutre.

Les résultats obtenus sont en bon accord avec les résultats donnés dans le guide VPCS. On observe bien le dédoublement des fréquences propres induit par la perturbation du modèle initial (poutre élancée sur deux appuis).

1 Problème de référence

1.1 Géométrie



Longueur : $L = 10$

($a = \overline{AD}$ $b = \overline{DB}$)

$$m_e = l m a b d a \rho A L = 780 \lambda \text{ kg}$$

$$k_e = \pi^4 m_e = 780 \lambda \pi^4 \text{ N/m}$$

Section droite :

aire

$$A = 1.10^{-2} \text{ m}^2$$

moment d'inertie

$$I_z = 3.9 \cdot 10^{-6} \text{ m}^4$$

3 cas à étudier :

$$\lambda = 0.$$

$$\lambda = 0.001$$

$$\lambda = 0.01$$

Coordonnées des points (mètres) :

	A	B	C	D
x	0.	10.	2.5	2.5
y	0.	0.	qcq ≠ 0	0.

1.2 Propriétés de matériaux

$$E = 2.10^{11} \text{ Pa}$$

$$\rho = 7800. \text{ kg/m}^3$$

1.3 Conditions aux limites et chargements

Point A : $u = v = 0.$

Point B : $v = 0.$

Point C : $u = 0.$ $\theta = 0.$ glissière verticale

1.4 Conditions initiales

Sans objet pour l'analyse modale.

2 Solution de référence

2.1 Méthode de calcul utilisée pour la solution de référence

La solution de référence est celle donnée dans la fiche SDLL04/89 du guide VPCS qui présente la méthode de calcul de la façon suivante :

L'équation aux pulsations propres du système complet s'écrit :

$$\lambda r_i L \left[\frac{\sin(r_i a) \sin(r_i b)}{\sin(r_i L)} - \frac{sh(r_i a) sh(r_i b)}{sh(r_i L)} \right] = 2(\omega_i^2 - \omega_c^2) / \omega_c^2$$

avec :

$$\lambda = \frac{m_e}{\rho A L} \quad r_i^4 = \omega_i^2 \frac{\rho A}{EI} \quad \omega_c = \frac{k_e}{m_e} \quad a + b = L$$

En absence de système secondaire, $k_e, m_e = 0$, on retrouve bien les fréquences propres de la poutre élançée sur deux appuis.

$$f_i = i^2 \frac{\pi}{2} \frac{1}{L^2} \sqrt{\frac{EI}{\rho A}} = i^2 \frac{\pi}{2}$$

Quand le système secondaire est exactement accordé sur le premier mode de cette poutre, les nouvelles fréquences propres du système peuvent être obtenues par les formules approchées :

$$f_{1,2}^* = \left(1 \pm 0.5 \sqrt{\frac{m_e}{M_1}} \right) f_1 = (1 \pm 0.5 \sqrt{\lambda}) f_1 \quad f_3^* \simeq f_2$$

avec M_1 masse modale de la poutre sans système secondaire pour un mode propre normé à 1 au point D .

2.2 Résultats de référence

Les deux premières fréquences propres pour $\lambda = 0$.

Les trois premières fréquences propres pour $\lambda = 0.001$ et $\lambda = 0.01$.

2.3 Incertitude sur la solution

Inférieure à $4\lambda\%$ pour les premiers modes si le système est accordé au premier mode.

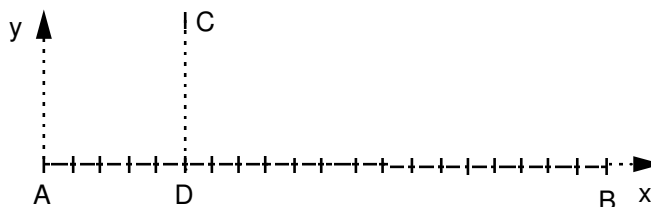
2.4 Références bibliographiques

- NOUR-OMID, SACKMAN, KIUREGHIAN. Modal characterisation of equipment continuous structure system. Journal of Sound and Vibration, V.88 n°4, p. 459, 472 (1983).

3 Modélisation A

3.1 Caractéristiques de la modélisation

On utilise des poutres droites de Timoshenko `POU_D_T` et des éléments discrets `DIS_T`.



Découpage :
 AD : 5 mailles `SEG2`
 DB : 15 mailles `SEG2`
 CD : 1 maille `SEG2`

Modélisation :
`POU_D_T` pour toutes les mailles de la poutre AB
`DIS_T` pour la maille CD et le point C
 Pour toute la structure $DZ = DRX = DRY = 0$

Conditions limites :
 en tous les nœuds de
 la poutre AB : `DDL_IMPO: (GROUP_NO: NPOUTRE DZ:0., DRX:0, DRY:0.)`
 aux nœuds
 extrémités : `(GROUP_NO: A DX: 0., DY: 0.) (GROUP_NO: B DY: 0.)`
 en C : `(GROUP_NO: C DX: 0., DZ: 0.)`

Noms des nœuds :
 Point $A = N1$ Point $C = N22$
 Point $B = N21$ Point $D = N6$

3.2 Caractéristiques du maillage

Nombre de nœuds : 22
 Nombre de mailles et types : 21 mailles `SEG2` 1 maille `POI1`

3.3 Grandeurs testées et résultats

Fréquence (Hz)

λ	Ordre du mode propre	Référence
0.	flexion 1	1.5707
	flexion 2	6.2831
0.001	1 flexion	1.5460
	2 flexion	1.5958
	3 flexion 2	6.2336
0.01	1 flexion	1.4937
	2 flexion	1.6506
	3 flexion 2	6.2874

3.4 Remarques

Pour $\lambda = 0$, on a effectué :

```
CALC_MODES
      OPTION = 'PLUS_PETITE'
      CALC_FREQ=_F( NMAX_FREQ = 2 )
      SOLVEUR_MODAL=_F( METHODE = 'TRI_DIAG' )
```

Pour $\lambda=0.001$, on a effectué :

```
CALC_MODES
      OPTION = 'PROCHE'
      CALC_FREQ=_F( FREQ= (1.5, 1.6, 6.5) )
```

Pour $\lambda=0.01$, on a effectué :

```
CALC_MODES
      OPTION = 'AJUSTE'
      CALC_FREQ=_F( FREQ= (1. , 7.) )
```

Contenu du fichier résultats :

- Cas 1 : 2 premières fréquences propres, vecteurs propres et paramètres modaux.
- Cas 2 : 3 premières fréquences propres et paramètres modaux.
- Cas 3 : 3 premières fréquences propres, vecteurs propres et paramètres modaux.

4 Synthèse des résultats

Le dédoublement des fréquences propres induit par la perturbation du modèle initial est parfaitement représenté.