

## SDLL126 – Réponse dynamique transitoire d'une poutre avec 3 disques, soumise à l'effet gyroscopique.

### Résumé :

Dans le cas d'une réponse transitoire, l'objectif est de valider l'effet de la matrice gyroscopique sur une poutre appuyée à chacune de ses extrémités, sur des appuis linéaires. La poutre est pleine, de section circulaire et comporte trois disques. Tous les calculs sont effectués à vitesse de rotation du rotor constante.

Il n'existe pas de référence analytique pour le calcul transitoire. La comparaison portera donc sur les amplitudes et les phases en régime permanent, des déplacements du nœud de chargement obtenus à l'aide de trois méthodes différentes.

Cinq calculs sont donc effectués :

- Calcul A : calcul transitoire en coordonnées physiques ;
- Calcul B : calcul transitoire en coordonnées généralisées ;
- Calcul C : calcul harmonique en coordonnées physiques, arbre selon  $X$  ;
- Calcul D : calcul harmonique en coordonnées physiques, arbre selon  $Z$  ;
- Calcul E : calcul harmonique en coordonnées généralisées, arbre selon  $Z$  .

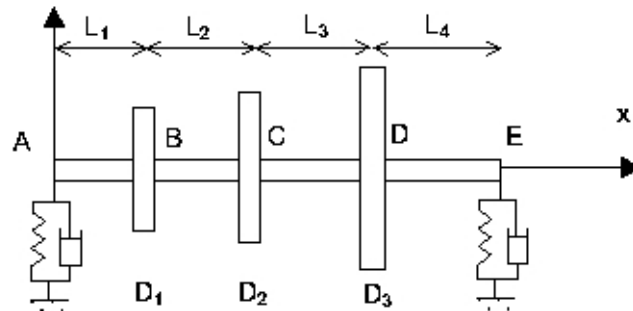
Ce problème permet donc de tester l'effet de la matrice gyroscopique qui a été développé pour une poutre droite et pour des éléments discrets, dans le cas d'une réponse transitoire.

L'effet gyroscopique peut introduire une instabilité du système. Il est nécessaire de s'assurer que tous les amortissements modaux sont positifs.

Les résultats obtenus par les différentes méthodes de calcul sont cohérents entre eux. Le calcul harmonique a été par ailleurs validé à l'aide de références bibliographiques. Les références sont basées sur la théorie des poutres de Timoshenko.

## 1 Problème de référence

### 1.1 Géométrie



Modélisation :

	Masse ( kg )	$I_{xx}$ ( $kg.m^2$ )	$I_{yy} = I_{zz}$ ( $kg.m^2$ )
Disque $D_1$	14.580130	0.1232021	0.6463858
Disque $D_2$	45.945793	0.97634809	0.4977460
Disque $D_3$	55.134951	1.1716177	0.6023493

Longueur de la poutre :

$$L_1 = AB = 0.2 \text{ m}$$

$$L_2 = BC = 0.3 \text{ m}$$

$$L_3 = CD = 0.5 \text{ m}$$

$$L_4 = DE = 0.3 \text{ m}$$

Section circulaire :

$$\text{Diamètre} : D = 0.1 \text{ m}$$

### 1.2 Propriétés de matériaux

$$E = 2.10^{11} \text{ Pa}$$

$$\nu = 0.3$$

$$\rho = 7800 \text{ kg/m}^3$$

### 1.3 Conditions aux limites et chargements

Appuis élastiques avec amortissement visqueux en  $A$  et en  $E$

$$K_{yy} = 5.10^7 \text{ N.m}^{-1}; K_{zz} = 7.10^7 \text{ N.m}^{-1}; K_{yz} = K_{zy} = 0$$

$$C_{yy} = 5.10^3 \text{ Nl(m.s}^{-1}\text{)}; C_{zz} = 7.10^3 \text{ Nl(m.s}^{-1}\text{)}; C_{yz} = C_{zy} = 0$$

Attention les amortissements ont été multipliés par 10, par rapport au calcul harmonique du test SHLL102 afin d'obtenir une atténuation plus rapide des modes de corps solides dans le but de minimiser la durée du calcul. Les autres paramètres sont identiques.

Balourd de valeur  $0.05 \text{ m.kg}$  , installé sur le nœud  $C$  (disque 2).

## 2 Solution de référence

### 2.1 Méthode de calcul utilisée pour la solution de référence

La solution de référence est celle obtenue à l'aide de Code\_Aster, avec un calcul harmonique. Le calcul harmonique a été lui-même validé via les résultats fournis dans l'ouvrage de Michel LALANNE et Guy FERRARIS.

La comparaison portera donc sur les résultats obtenus via les calculs A et B (calcul transitoire, exploitation des résultats en régime permanent), et la référence définie par le calcul C (calcul harmonique). Le chargement est de type balourd, la vitesse de rotation du rotor étant constante.

Les déplacements des nœuds s'écrivent en régime permanent, en fonction du temps  $t$ , sous la forme :

$$Y(t) = Y_{max} \cdot \cos(\omega t + \theta_y)$$
$$Z(t) = Z_{max} \cdot \cos(\omega t + \theta_z)$$

Avec :

$Y_{max}$  et  $Z_{max}$  les demi amplitudes (en  $m$ )  
 $\omega$  : la vitesse de rotation du rotor (en  $rd.s^{-1}$ )  
 $\theta_y$  et  $\theta_z$ , les phases des deux signaux.

Il est assez facile, en visualisant les courbes ou en éditant le fichier résultat, de relever les demi-amplitudes des déplacements suivant  $Y$  et  $Z$ . Pour le calcul des phases, il est tout d'abord nécessaire de déterminer l'abscisse temporelle d'un extremum de la sinusoïde, et d'en déduire ensuite seulement la phase. La phase correspond au décalage par rapport à celle du balourd, que l'on va définir à l'instant  $t=0$ , comme étant de valeur nulle (force du au balourd colinéaire à la direction  $Y$  à l'instant  $t=0$ ).

On relève donc  $t_{ymax}$  (abscisse en temps d'un extremum du déplacement suivant  $Y$ )

On a alors :  $Y(t=t_{ymax}) = Y_{max} \cdot \cos(\omega \cdot t_{ymax} + \theta_y) = Y_{max}$

$$\cos(\omega \cdot t_{ymax} + \theta_y) = 1$$

$$\omega \cdot t_{ymax} + \theta_y = 2k\pi$$

$$\text{d'où : } \theta_y = 2k\pi - \omega \cdot t_{ymax} = \text{Ent}(\omega \cdot t_{ymax}) - \omega \cdot t_{ymax}$$

On opère le même traitement pour le déplacement suivant  $Z$ .

Code\_Aster fournit directement, en calcul harmonique les phases et les amplitudes des déplacements aux nœuds.

### 2.2 Résultats de référence

Amplitude des déplacements radiaux (suivant  $Y$  et  $Z$ ) du nœud de chargement (disque 2) en régime permanent.

Phase par rapport au chargement des déplacements radiaux du nœud de chargement (disque 2) en régime permanent.

### 2.3 Incertitude sur la solution

Inférieure à 1% .

## 2.4 Références bibliographiques

Michel LALANNE and Guy FERRARIS, Rotordynamics, Prediction in Engineering, JOHN WILEY AND SONS (1990).

## 3 Modélisation A

---

### 3.1 Caractéristiques de la modélisation

**Modélisation** : 130 Éléments équi-répartis de poutre POU\_D\_T dans la direction  $x$

### 3.2 Caractéristiques du maillage

Maillage :            Nombre de nœuds : 131  
                          Nombre de mailles et types : 130 SEG2

### 3.3 Grandeurs testées et résultats

En régime permanent, les déplacements suivant les directions radiales du nœud  $C$  (disque 2) sont des sinusoides dont l'amplitude et la phase sont identiques à celles trouvées à l'aide du calcul B.

Étant donné que les caractéristiques des paliers ne sont pas axisymétriques, les trajectoires des nœuds sont des ellipses et non des cercles.

$N$	$Y_{max}$	$t_{ymax}$	$\theta_y$	$Z_{max}$	$t_{zmax}$	$\theta_z$
$tr/min$	$m$	$s$	$deg.$	$m$	$s$	$deg.$
15000	5.668 E-04	4.99790	-171.0	6.945E-04	4.99890	99

**N.B.** : pour réduire le temps de calcul transitoire sur base physique, on a choisi dans le test de la base de validation un pas de temps trop grossier (  $0,1 ms$  ) pour obtenir une bonne précision sur l'instant par rapport à la fréquence de rotation du système (  $250 Hz$  ). La phase est en particulier très imprécise. La précision du TEST\_RESU n'est donc pas optimale par rapport à l'étude qui a été conduite avec un pas de temps de  $0,03 ms$  .

## 4 Modélisation B

---

### 4.1 Caractéristiques de la modélisation

Modélisation : 130 Éléments équi-répartis de poutre POU\_D\_T dans la direction  $x$

### 4.2 Caractéristiques du maillage

Maillage :            Nombre de nœuds : 131  
                          Nombre de mailles et types : 130 SEG2

### 4.3 Grandeurs testées et résultats

Les résultats en régime permanent pour le déplacement du nœud  $C$  donnent pour le calcul B les résultats suivants :

$N$	$Y_{max}$	$t_{ymax}$	$\theta_y$	$Z_{max}$	$t_{zmax}$	$\theta_z$
<i>tr / min</i>	<i>m</i>	<i>s</i>	<i>deg.</i>	<i>m</i>	<i>s</i>	<i>deg.</i>
15000	5.718 E-04	4.99790	-171.0	7.01E-04	4.99890	99

## 5 Modélisation C

---

La comparaison porte sur les résultats avec ceux des calculs A et B.

### 5.1 Caractéristiques de la modélisation

**Modélisation** : 130 Éléments équi-répartis de poutre POU\_D\_T dans la direction  $x$

### 5.2 Caractéristiques du maillage

Maillage :            Nombre de nœuds : 131  
                          Nombre de mailles et types : 130 SEG2

### 5.3 Grandeurs testées et résultats

	Calcul A	Calcul B	Calcul C	Écart en % (entre A et C)	Écart en % (entre B et C)
$Y_{max}$ (en $m$ )	5.668 E-04	5.722 E-04	5.721 E-04	0.93%	0.02%
$\theta_y$ (en $deg.$ )	-171.0	-171.0	-172.08	3.03%	3.03%
$Z_{max}$ (en $m$ )	6.945 E-04	7.017 E-04	7.023 E-04	1.11%	0.09%
$\theta_z$ (en $deg.$ )	99	99	96.09	3.03%	3.03%



## 6 Modélisation D

La comparaison porte sur les résultats avec ceux des calculs C.

### 6.1 Caractéristiques de la modélisation

Modélisation : 130 Éléments équi-répartis de poutre POU\_D\_T dans la direction  $z$

### 6.2 Caractéristiques du maillage

Maillage :            Nombre de nœuds : 131  
                          Nombre de mailles et types : 130 SEG2

### 6.3 Grandeurs testées et résultats

	Calcul D (modulo $[2\pi]$ )	Calcul C (modulo $[2\pi]$ )	Écart en %
$Y_{max}$ (en $m$ )	5.7214 E-04	5.7210 E-04	0.0069%
$\theta_y$ (en $deg.$ )	-173.91	-172.08	1.0600%
$X_{max}$ (en $m$ )	7.0235 E-04	7.0230 E-04	0.0071%
$\theta_x$ (en $deg.$ )	97.92	96.09	1.9000%

## 7 Modélisation E

---

La comparaison porte sur les résultats avec ceux des calculs C.

### 7.1 Caractéristiques de la modélisation

**Modélisation** : 130 Éléments équi-répartis de poutre POU\_D\_T dans la direction  $z$

### 7.2 Caractéristiques du maillage

Maillage :            Nombre de nœuds : 131  
                          Nombre de mailles et types : 130 SEG2

### 7.3 Grandeurs testées et résultats

Identification	Type de Référence	Référence	% tolérance
$Y_{max}$ (en $m$ )	'AUTRE_ASTER'	5.7217E-4	0.10
$X_{max}$ (en $m$ )	'AUTRE_ASTER'	7.0230E-4	0.10
$\theta_y$ (en $deg.$ )	'AUTRE_ASTER'	97.92	0.10
$\theta_x$ (en $deg.$ )	'AUTRE_ASTER'	-173.91	0.10

## 8 Synthèse des résultats

---

On constate une bonne implantation de l'effet gyroscopique pour l'élément de poutre. Les résultats du calcul transitoire en régime permanent (avec ou sans synthèse modale) conduisent à retrouver ceux du calcul harmonique (sur base physique comme sur base modale)..