

SDLS129 - CALCUL MODAL D'UNE ETOILE A 3 BRANCHES

Résumé :

L'objectif de ce test est de valider la bonne prise en compte des orientations de sous structure dans DEFI_MODELE_GENE, ainsi que la restitution des modes généralisés complexes sur base physique . On construit un modèle plan d'étoile à trois branches, constituée de deux macros éléments distincts : un macro élément pour la partie centrale de l'étoile, et un macro élément pour la branche de l'étoile.

Deux modélisations sont réalisées :

- Modélisation A : calcul des modes réels, sans amortissement ;
- Modélisation B : introduction d'un amortissement de type Rayleigh pour le calcul de modes complexes.

1 Problème de référence

1.1 Géométrie

On considère une étoile à trois branches telle que représentée sur la figure 1.1-1. La figure donne également les dimensions (en mètres) de la structure. L'épaisseur est homogène, et vaut 5mm.

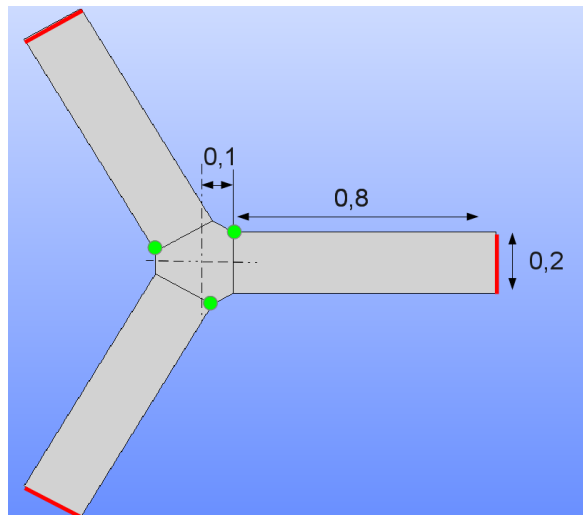


Figure 1.1-1: Géométrie de l'étoile.

1.2 Propriétés des matériaux

Le matériau constitutif de chacune des sous structure est un acier standard, élastique isotrope. Ses propriétés sont :

- module de Young $E = 210\,000\text{ MPa}$
- coefficient de Poisson $\nu = 0,3$
- masse volumique $\rho = 7800\text{ kg/m}^3$

Pour la modélisation B, on introduit des coefficients de Rayleigh pour obtenir un amortissement modal de 15 % pour les fréquences situées à 10 Hz et 50 Hz, soit

$$\begin{cases} \alpha = 2(\xi_1 \omega_1 - \xi_2 \omega_2) / (\omega_1^2 - \omega_2^2) \\ \beta = 2\xi_1 \omega_1 - \alpha \omega_1^2 \end{cases}, \text{ avec } \begin{cases} \xi_1 = 0.15 & / & f_1 = 10\text{ Hz} & / & \omega_1 = 2\pi f_1 \\ \xi_2 = 0.15 & / & f_2 = 50\text{ Hz} & / & \omega_2 = 2\pi f_2 \end{cases}$$

1.3 Conditions aux limites et chargements

La structure est encastres sur les arrêtes représentées en rouge sur la figure 1.1-1, et n'est pas chargée (calcul modal sans précontrainte).

2 Modélisation A

2.1 Géométrie et maillage

La géométrie de la figure 1.1-1 est représentée par deux sous structures. Une sous structure représentant la partie centrale, et une sous structure représentant une des branches de l'étoile. La partie centrale est maillée à l'aide de 45 éléments triangulaires, et le bras est maillé à l'aide de 104

éléments quadrangulaires. Les maillages sont compatibles au niveau des interfaces entre le centre et chacun des bras.

2.2 Propriétés des matériaux

Pour la modélisation A, on ne considère pas l'amortissement de Rayleigh. On pose $\alpha=\beta=0$.

2.3 Grandeurs testées et résultats

Dans ce test, on compare, pour les trois premiers modes propres de l'assemblage, le déplacement relatif de nœuds situées en vis à vis, l'un appartenant à la sous structure centrale, l'autre appartenant au bras. Les trois nœuds pour lesquels sont effectués les tests sont représentés par des points verts sur la figure 1.1-1. Ce déplacement relatif doit être nul pour chaque nœud.

3 Modélisation B

3.1 Géométrie et maillage

La géométrie et le maillage sont identiques à ceux de la modélisation A.

3.2 Propriétés des matériaux

Pour la modélisation B, on introduit de l'amortissement par le biais des coefficients de Rayleigh définis à la section 1.2.

3.3 Grandeurs testées et résultats

Dans ce test, on compare, pour les modes propres 2 et 3 de l'assemblage, le déphasage entre les parties réelles et imaginaires des déplacements des trois nœuds représentés par des points verts sur la figure 1.1-1. On teste la valeur du rapport des parties imaginaires et réelles du déplacement. Les résultats sont synthétisés dans le tableau 3.3-1

	Im(N1) / Re(N1)	Im(N2) / Re(N2)	Im(N3) / Re(N3)
Mode 2	5.20615470017E-08	-1.76935137026E-08	Non testé (~ 0)
Mode 3	-6.32045219166E-08	Non testé (~ 0)	-7.86254989276E-0

Tableau 3.3-1 : Synthèse des résultats testés pour la modélisation B