

SDLV129 - Fatigue vibratoire d'une aube de ventilateur

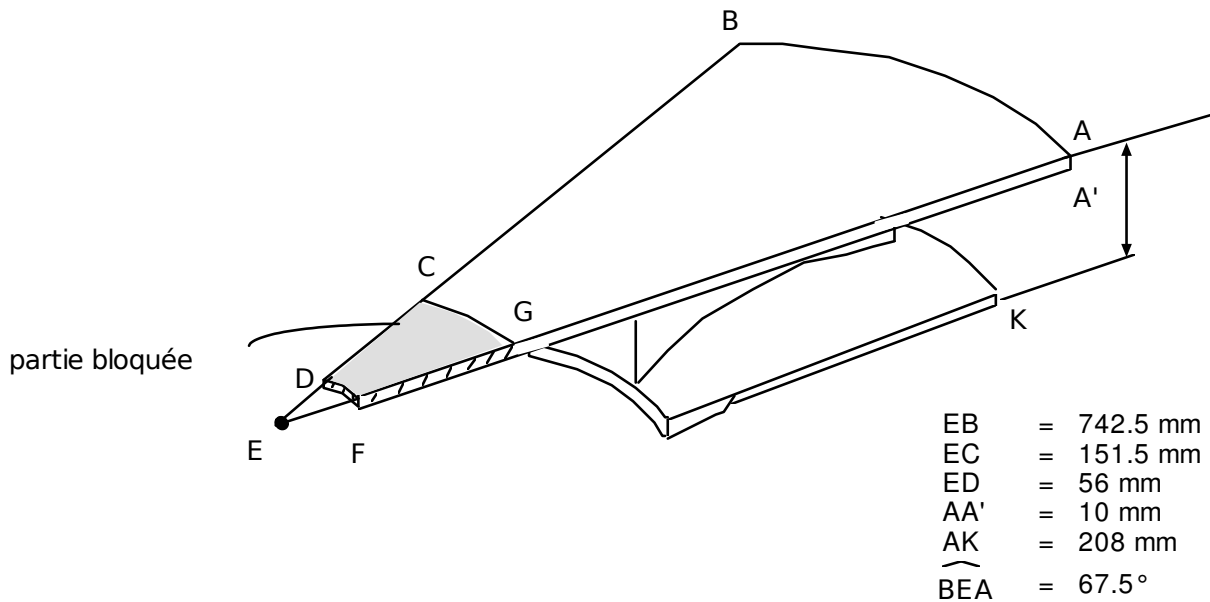
Résumé :

Ce cas test permet de valider le calcul de l'amplitude de vibration maximale admissible pour une aube de ventilateur. Le calcul est basé sur le calcul des contraintes modales puis le post-traitement avec l'opérateur `CALC_FATIGUE`.

Ce cas test ne comporte qu'une seule modélisation. Les valeurs de références sont de type non-régression. On vérifie analytiquement en quelques nœuds, à partir des contraintes calculées par Code_Aster, que le post-traitement en fatigue est correct.

1 Problème de référence

1.1 Géométrie



1.2 Propriétés de matériaux

$$E = 210\,000 \text{ MPa}$$

$$\nu = 0.3$$

$$\rho = 7.8 \cdot 10^{-6} \text{ kg/mm}^3$$

$$S_u = 1000 \text{ MPa} \text{ (contrainte à la rupture)}$$

$$S_l = 500 \text{ MPa} \text{ (limite d'endurance)}$$

1.3 Conditions aux limites et chargements

Encastrement de l'extrémité du voile supérieur dans le moyeu (zone hachurée).

2 Solution de référence

2.1 Méthode de calcul utilisée pour la solution de référence

La solution de référence est obtenue analytiquement en un nœud donné du calcul. On ne s'intéresse ici qu'à la validation du post-traitement en fatigue ; les valeurs des contraintes et déplacements au nœud considéré sont celles issues du calcul avec *Code_Aster*.

2.2 Résultats de référence

On s'intéresse plus particulièrement :

- au coefficient d'amplitude maximale admissible associé au nœud *N111* de la maille 294, qui est le nœud le plus chargé statiquement ;
- à l'amplitude maximale de vibration admissible pour le nœud *N194* (en bout d'ailette).

Deux cas sont considérés : une sollicitation au premier mode propre uniquement ; une sollicitation aux deux premiers modes propres. On suppose dans le dernier cas que le poids du second mode propre est égal à la moitié du poids du premier mode propre.

Le tableau ci-dessous correspond au premier calcul. La contrainte statique σ_{stat} (von Mises signé) au nœud considéré est de *307,71 MPa* ; les contraintes modales des deux premiers modes sont respectivement *9,80 MPa* et *-31,15 MPa*.

Les contraintes modales correspondent à des contraintes normées. L'objectif est, connaissant la contrainte statique, de calculer l'amplitude maximale de variation de la contrainte dynamique (somme des contraintes modales prises en compte) permettant une endurance illimitée de la structure. Le coefficient α correspond à cette amplitude maximale. Il est calculé soit en utilisant la droite de Goodman, soit en utilisant la parabole de Gerber :

$$\alpha_{Goodman} = S_l \left(1 - \frac{\sigma_{stat}}{S_u} \right) / \sigma_{dyn} \quad \text{et} \quad \alpha_{Gerber} = S_l \left(1 - \left(\frac{\sigma_{stat}}{S_u} \right)^2 \right) / \sigma_{dyn}$$

Dans ces deux formules, S_l représente de la limite d'endurance. $S_l=500$ dans ce test est associé avec l'amplitude de la contrainte alternée à 1.E6 cycles. S_u est la contrainte maximale du matériau. $S_u=1000$ dans ce test.

Cas	Contrainte statique σ_{stat}	Contrainte dynamique σ_{dyn}	α_{Gerber}	$\alpha_{Goodman}$
Mode 1	<i>307,71 MPa</i>	<i>9,80 MPa</i>	46,18	35,32
Mode 1 + 0,5 Mode 2	<i>307,71 MPa</i>	<i>25,37 MPa</i>	17,83	13,64

Pour passer du coefficient α à l'amplitude de vibration admissible en un point donné $\partial \tilde{u}$ (correspondant par exemple à la position d'un capteur), une opération supplémentaire est à réaliser, voir la documentation [U4.83.02].

On note \tilde{u}_{mod}^i le déplacement au point d'intérêt associé au mode i ; l'amplitude de vibration admissible en ce point est alors :

$$\partial \tilde{u} = \min(\alpha) \sum_{i=1}^N \beta_i \tilde{u}_{mod}^i$$

où $(\beta_i)_{1 \leq i \leq N}$ les poids relatifs des différents modes propres considérés.

Cette opération est explicitée ci-dessous pour le nœud *N194* (en bout d'ailette). On note que les valeurs de $\beta_i, \tilde{u}_{mod}^i$ sont obtenues avec Code_Aster.

On note que le nœud le plus chargé statiquement ne correspond pas au nœud le plus pénalisant : le coefficient α calculé ci-dessus n'est pas la valeur minimal sur tout le maillage (confer ci-dessous pour la valeur minimal pour la correction de Gerber).

Cas	DX (mm)	DY (mm)	DZ (mm)	α_{Gerber}^{min}	DX^{max} (mm)	DY^{max} (mm)	DZ^{max} (mm)	D^{max} (mm)
Mode 1	0,38	1	-0,05	31,36	11,91	31,36	1,56	33,58
Mode 2	0,24	0,27	0,92	/	/	/	/	/
Mode 1 + 0,5Mode 2	0,49	1,14	0,51	8,73	3,28	7,56	3,40	9,92

2.3 Incertitude sur la solution

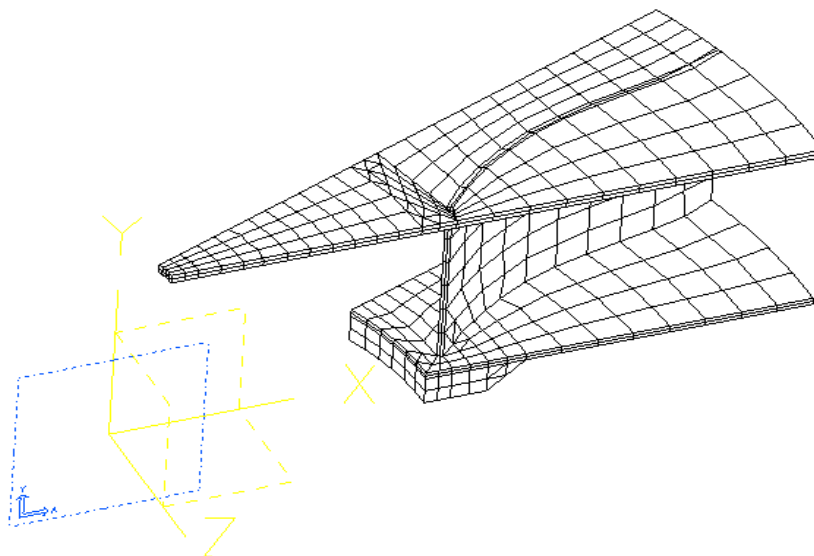
Aucune, la solution est analytique.

3 Modélisation A

3.1 Caractéristiques du maillage

Nombre de nœuds : 4945

Nombre de mailles et types : 768 HEXA20 , 120 PENTA15.



3.2 Grandeurs testées et résultats

On indique ci-dessous l'ensemble des valeurs testées. On distingue les tests de non-régression et les références analytiques. Pour ces dernières, l'ensemble des résultats calculés avec *Code_Aster* est égal aux résultats analytiques.

Paramètre	Lieu	Référence	Type
Contrainte de von Mises – résultat statique	N111 / M294	307,71 MPa	Non - régression
Contrainte de von Mises – mode 1	N111 / M294	9,80 MPa	Non - régression
Contrainte de von Mises – mode 2	N111 / M294	-31,15 MPa	Non - régression
$\alpha_{Goodman}$ Mode 1	N111 / M294	35,32	Analytique
$\alpha_{Goodman}$ Mode 1	min	21,13	Non - régression
$\alpha_{Goodman}$ Mode 1+0,5 mode 2	N111 / M294	13,64	Analytique
$\alpha_{Goodman}$ Mode 1+0,5 mode 2	min	6, 66	Non - régression
α_{Gerber} Mode 1	N111 / M294	46,18	Analytique
α_{Gerber} Mode 1	min	27,71	Non - régression
Déplacement maximal admissible Mode 1+0,5 Mode 2	N194	8,73	Analytique

4 Synthèses des résultats

Ce test permet de valider le post-traitement en fatigue vibratoire d'un calcul modal avec l'opérateur `CALC_FATIGUE`.