
SDLX03 - Assemblage de plaques rectangulaires minces entretoisées

Résumé :

Ce problème tridimensionnel consiste à chercher les fréquences de vibration d'une structure mécanique composée d'un assemblage de plaques où l'on a simulé un effet de raidissement. Ce test de Mécanique des Structures correspond à une analyse dynamique d'une structure assemblée ayant un comportement linéaire. Il comprend deux modélisations.

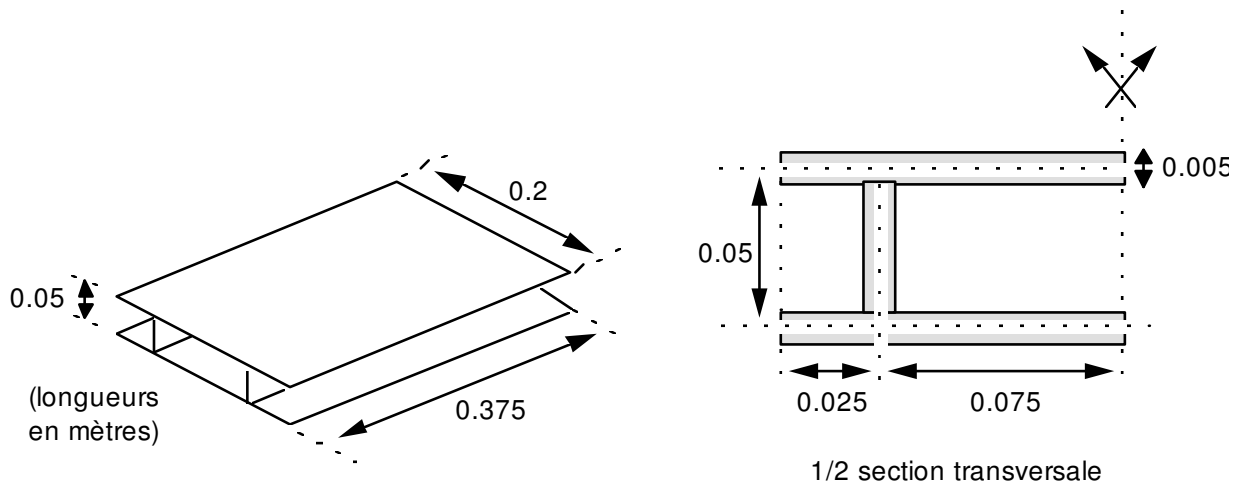
Par l'intermédiaire de ce problème, on teste l'élément de plaque `DKT` ainsi que le calcul des fréquences de vibration par la méthode de Lanczos avec détection des modes de corps rigide.

Dans la deuxième modélisation, on teste en plus la liaison entre coques (mot clé `LIAISON_COQUE` de la commande `AFFE_CHAR_MECA`).

Les résultats obtenus sont en bon accord avec les résultats donnés dans le guide VPCS (moyenne de résultats obtenus par différents codes de calcul). Les six modes de corps rigide ont bien été détectés. Une comparaison avec des résultats expérimentaux est également satisfaisante.

1 Problème de référence

1.1 Géométrie



Epaisseur de toutes les plaques :
Plaques supérieure et inférieure :

$t=0.005\text{ m}$
longueur $a=0.375\text{ m}$
largeur $b=0.2\text{ m}$

Plaques verticales :

longueur $a=0.375\text{ m}$
largeur $b=0.05\text{ m}$

1.2 Propriétés des matériaux

$$E=2.1\ 10^{11}\text{ Pa}$$

$$\nu=0.3$$

$$\rho=7\ 800.\text{ kg/m}^3$$

1.3 Conditions aux limites et chargements

Structure libre en tout point.

1.4 Conditions initiales

Sans objet pour l'analyse modale.

2 Solution de référence

2.1 Méthode de calcul utilisée pour la solution de référence

La solution de référence est celle donnée dans la fiche SDLX03/89 du guide VPCS.

La solution de référence a été obtenue par étude expérimentale des fréquences et modes propres de la structure libre sur une maquette réalisée avec des tôles soudées.

La structure suspendue par des liaisons souples est mise en vibration par un excitateur électrodynamique. Le relevé des fréquences propres est obtenu à partir d'un accéléromètre.

Par ailleurs, des simulations numériques, effectuées par différents codes de calcul, ont permis d'établir des "résultats de référence" pour les modèles éléments finis.

2.2 Résultats de référence

6 premières fréquences propres non nulles.

2.3 Incertitude sur la solution

Inférieure à 4% .

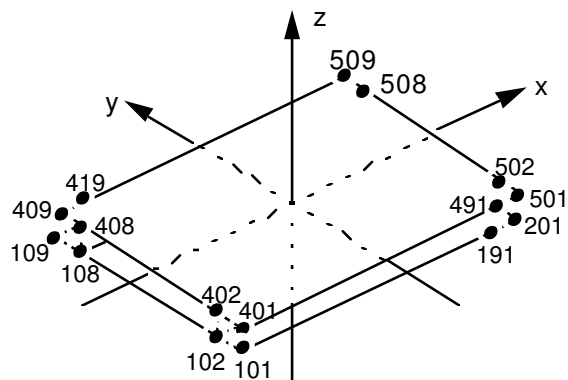
2.4 Références bibliographiques

- 1) Essais réalisés par la Société METRAVIB (64 Chemin des Mouilles - BP 182 - 69132 Ecully Cedex - France). Rapport METRAVIB R.D.S. n° 1.604.50 (1987).

3 Modélisation A

3.1 Caractéristiques de la modélisation

Eléments de coque DKT



origines des axes = centre de la structure

Découpage :

Plaques supérieure et inférieure	10 en longueur 8 en largeur	==> 160 mailles TRIA3
Plaques verticales	10 en longueur 1 en largeur	==> 20 mailles TRIA3

Noms des nœuds :

Plaques inférieure :	N101, ..., N109 N111, ..., N119 N201, ..., N209
Plaques supérieure :	N401, ..., N409 N411, ..., N419 N501, ..., N509
Plaques verticales :	N102, N112, ..., N202 N402, N412, ..., N502 N108, N118, ..., N208 N408, N418, ..., N508

3.2 Caractéristiques du maillage

Nombre de nœuds :	198
Nombre de mailles et types :	360 TRIA3

3.3 Grandeurs testées et résultats

Ordre du mode propre	Référence expérimentale	Référence modèle éléments finis*	Aster	% différence / modèle éléments finis
7	606.	584. ± 1%	590.0310	1.03
8	760.	826. ± 1.5%	829.4009	0.41
9	865.	855. ± 1.7%	848.1548	-0.80
10	944.	911. ± 2%	908.8566	-0.23
11	1113.	1113. ± 3.6%	1097.6578	-1.38
12	1144.	1136. ± 4%	1164.0088	2.46

* moyenne de 5 codes de calcul

3.4 Remarques

Calculs effectués par :

```
CALC_MODES
```

```
OPTION = 'BANDE',  
CALC_FREQ=_F(FREQ = (1.,1200.) ),  
SOLVEUR_MODAL=_F(METHODE = 'TRI_DIAG',  
DIM_SOUS_ESPACE = 12)
```

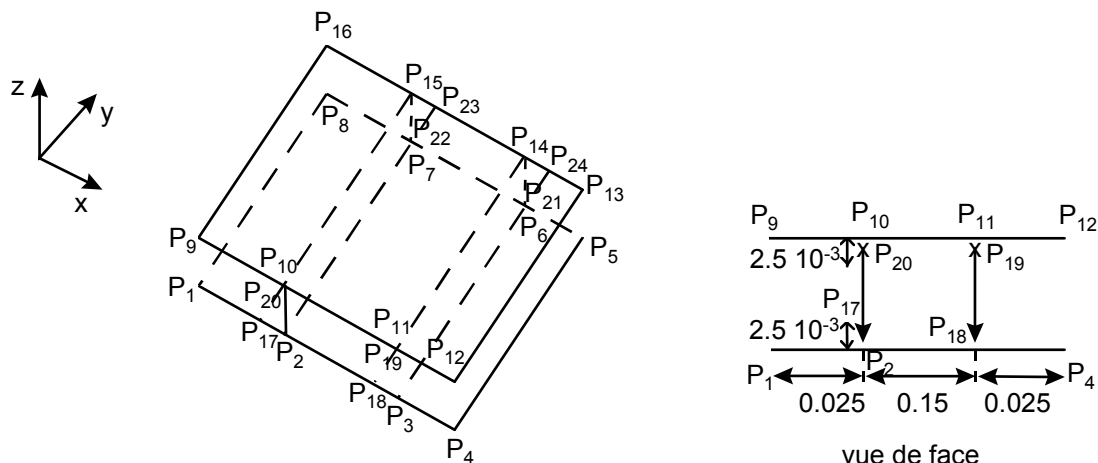
3.5 Contenu du fichier résultats

Les 6 premières fréquences propres non nulles (vecteurs propres et paramètres modaux).

4 Modélisation B

4.1 Caractéristiques de la modélisation

On utilise des éléments de plaque DKT



Le découpage se fait de la manière suivante :

- On a
- 1 élément entre P_1 et P_2
 - 6 éléments entre P_2 et P_3
 - 1 élément entre P_3 et P_4
 - 1 élément entre P_{17} et P_{20}
 - 10 éléments selon les côtés parallèles à y (P_4P_5 par exemple)

On passe 2 calculs :

- dans le premier calcul, on établit des liaisons de corps solide entre les droites :
 - P_2P_7 et $P_{17}P_{22}$
 - P_3P_6 et $P_{18}P_{21}$
 - $P_{10}P_{15}$ et $P_{20}P_{23}$
 - $P_{11}P_{14}$ et $P_{19}P_{24}$

via le mot-clé facteur 'LIAISON_COQUE' de la commande AFFE_CHAR_MECA.
- dans le second calcul, on établit des liaisons de corps solide entre les nœuds en vis-à-vis des couples de droites précitées via le mot-clé facteur 'LIAISON_SOLIDE' de la commande AFFE_CHAR_MECA.

4.2 Caractéristiques du maillage

Nombre de nœuds : 242
Nombre d'éléments TRIA3 : 360

4.3 Grandeurs testées et résultats

Les résultats des 2 calculs (l'un avec LIAISON_COQUE, l'autre avec LIAISON_SOLIDE) sont identiques. On ne mentionnera que le calcul avec LIAISON_COQUE.

Ordre du mode propre	Référence expérimentale	Référence modèle éléments finis*	Aster	% différence / modèle éléments finis
7	606.	584. ± 1%	610.2	4.5
8	760.	826. ± 1.5%	852.4	3.2
9	865.	855. ± 1.7%	864.8	1.1
10	944.	911. ± 2%	923.9	1.4
11	1113.	1113. ± 3.6%	1110.8	-0.2
12	1144.	1136. ± 4%	1179.5	3.8

* moyenne de 5 codes de calcul

4.4 Remarques

Calculs effectués par :

```
CALC_MODES
```

```
OPTION = 'BANDE',  
CALC_FREQ=_F(FREQ = (1.,1200.) ),  
SOLVEUR_MODAL=_F(METHODE = 'TRI_DIAG',  
DIM_SOUS_ESPACE = 12)
```

4.5 Contenu du fichier résultats

Les 6 premières fréquences propres non nulles (vecteurs propres et paramètres modaux).

5 Synthèse des résultats

Pour la modélisation A, les résultats fournis par *Code_Aster* sont dans l'intervalle de dispersion des codes qui ont permis d'établir la solution de référence VPCS.

Pour la modélisation B, les deux façons d'écrire la liaison entre les coques donnent les mêmes résultats.