

SDLX301 - Bâtiment à plancher-colonnes dissymétrique soumis à une excitation horizontale

Résumé :

Il s'agit de l'étude tridimensionnelle d'un bâtiment à 3 planchers sur 9 colonnes, encastré à la base des colonnes, avec masse excentrée, soumis à une excitation sismique horizontale en déplacement. La répartition excentrée des masses des planchers permet de briser la symétrie, de coupler les directions géométriques principales et de générer un effet de torsion. Les valeurs de référence sont obtenues avec le code CASTEM 2000 et SAMCEF, qui possèdent des méthodes légèrement différentes.

Les colonnes sont modélisées par des poutres, et les planchers par des éléments de coque plane. Les huit premiers modes propres sont conservés pour les calculs de recombinaison modale. Objectif : tester les déplacements, les efforts intérieurs, et les réactions à l'encastrement d'une colonne pour les recombinaisons modales CQC, SRSS, DSC. Précision des résultats : comparaison entre codes. Des tolérances fortes sont admises pour certains champs calculés dont les valeurs sont de plusieurs ordres de grandeur plus faibles.

1 Problème de référence

Ce cas test est inspiré du rapport cité en référence [bib1].

1.1 Géométrie

Le bâtiment étudié est composé de 3 planchers et de 9 colonnes encastrées dans les planchers.

Section des colonnes A à I : $0.20\text{ m} \times 0.40\text{ m}$

I

Aire des colonnes A à I : $8.00\ 10^{-2}\text{ m}^2$

Inerties des colonnes A à I : $I_x = 2.667\ 10^{-4}\text{ m}^4$

(dans le repère global) $I_y = 1.066\ 10^{-3}\text{ m}^4$

$J = 7.45\ 10^{-4}\text{ m}^4$

Coefficients de section réduite : $A_Y = A_Z = 1.2$

Épaisseur des planchers : 0.2 m

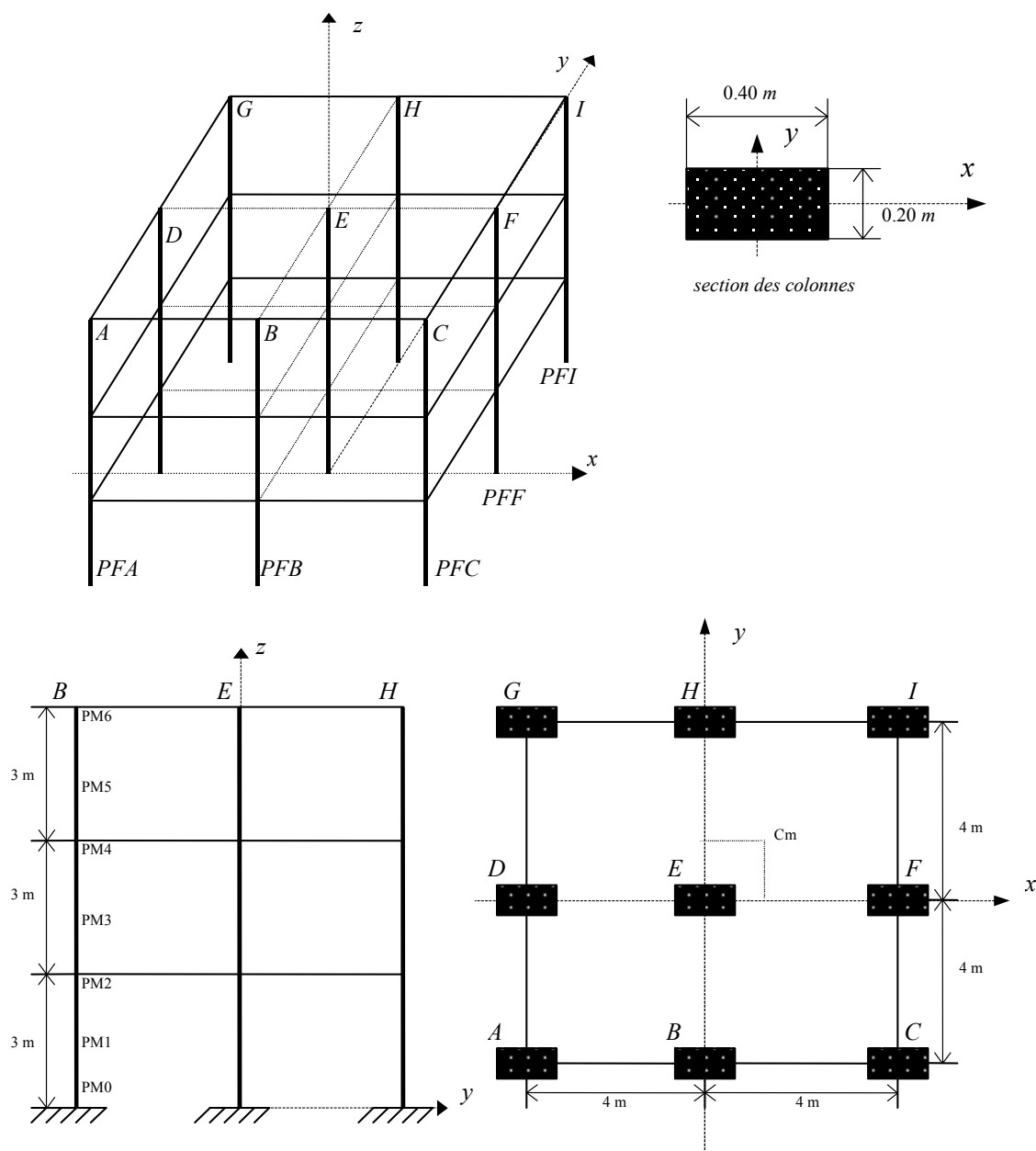


Figure 1-a : Schéma du bâtiment.

1.2 Propriétés des matériaux

Afin d'obtenir le centre de masse C_m , excentré par rapport au centre géométrique de $0,3071 m$, un matériau de densité $\rho_2 = 1,848 \rho_1$ est affecté à $1/4$ de la surface de chaque plancher ($PLAN21$, $PLAN22$ et $PLAN23$).

Colonnes et parties $PLAN11$, $PLAN21$ et $PLAN31$ des planchers :

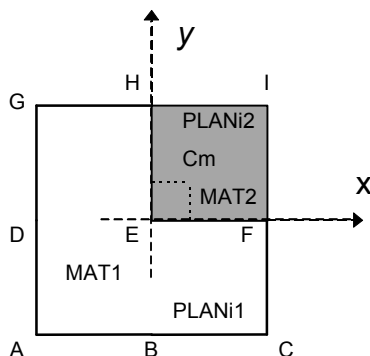
Module d'Young : $E_1 = 4,0 E + 10 Pa$ Coefficient de $\nu_1 = 0,15$
Poisson :

Masse volumique : $\rho_1 = 2500 kg/m^3$

Parties $PLAN12$, $PLAN22$ et $PLAN32$ des planchers :

Module d'Young : $E_2 = 4,0 E + 10 Pa$ Coefficient de $\nu_2 = 0,15$
Poisson :

Masse volumique : $\rho_2 = 4620 kg/m^3$



Plancher n° i (groupes de mailles PLANi1 et PLANi2)

Figure 1-b : Schéma du bâtiment.

1.3 Conditions aux limites et chargement

Condition aux limites

Les colonnes sont encastées au niveau de la fondation.

Chargement

Le séisme est appliqué dans la direction x .

Le spectre de réponse d'oscillateurs en déplacement est obtenu par superposition de quatre spectres de déplacement. Chacun de ces spectres de déplacement correspond à la réponse d'un oscillateur à un degré de liberté aux excitations sinusoïdales définies dans le tableau 1-a ci dessous :

$$SD(f, \xi) = \sum_{i=1}^4 \frac{K_i}{4\pi^2 f^2 \sqrt{\left(1 - \frac{f_i^2}{f^2}\right)^2 + 4\xi^2 \frac{f_i^2}{f^2}}}$$

En particulier, les fréquences et amortissements retenus sont proches des quatre premiers modes de la structure.

	Fréquence f_i (Hz)	Amplitude K_i (m)	Amortissement ξ
sinus 1	1.51	0.15	0.05
sinus 2	2.05	0.25	0.05
sinus 3	2.34	0.25	0.05
sinus 4	4.86	0.30	0.05

Tableau 1-a : Caractéristiques des excitations utilisées.

Les modes négligés sont représentés par un pseudo-mode.

2 Solutions de référence

2.1 Méthode de calcul utilisée pour les solutions de référence

Les calculs pris pour référence sont réalisés avec les codes CASTEM 2000 et SAMCEF. La solution de référence n'est pas donnée par les résultats de [bib1] car il manquait dans cette référence certaines caractéristiques géométriques et de matériau pour refaire à l'identique le modèle de la structure étudiée. Certaines données retenues dans ce cas test sont donc différentes de celles du rapport [bib1], ce qui ne permet pas de comparaison des résultats.

2.2 Résultats de référence

- Fréquences calculées avec CASTEM 2000 et SAMCEF,
- Spectre de réponse en déplacement pour un amortissement de $\xi = 5\%$,
- Déplacements par recombinaison modale CQC, SRSS, DSC pour la colonne B (calculés en prenant en compte les 8 premiers modes – essentiellement torsion du bâtiment et flexion des colonnes, mais les planchers sont peu fléchis),
- Dynamiques et la pseudo mode pour la correction statique,
- Efforts à l'encastrement de la colonne B et de la colonne centrale E ,
- Efforts intérieurs le long de la colonne B .

2.3 Incertitude sur la solution

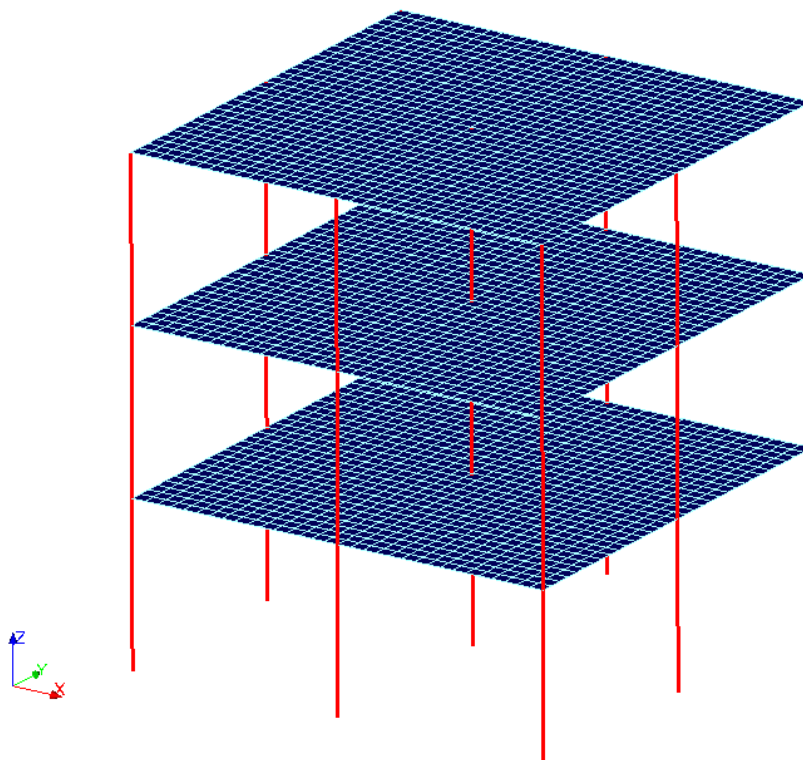
Comparaison entre codes

2.4 Références bibliographiques

- [1] M. MONTAY : Calcul dynamique des structures en zone sismique. Université libre de Bruxelles, 1982.

3 Modélisation A

3.1 Caractéristiques de la modélisation et du maillage



Le maillage du modèle calculé avec *Code_Aster* est constitué de 3357 nœuds et de 3387 mailles dont 135 éléments de poutre droite de Timoshenko (dont 12 *SEG2* par colonne, soit 108 pour les colonnes) et 3072 éléments plaque *DKT* (1024 par plancher). Afin d'assurer la continuité des degrés de liberté *DRZ* de rotation propre des poutres avec la rotation autour de la normale des plaques (non assurée automatiquement par *Code_Aster*) des éléments de poutres sont ajoutés localement au bord des plaques *DKT*, au niveau des 27 raccords colonne-plancher (groupe de mailles 'JONCTIONS' dans le fichier de commande), pour assurer la transmission des rotations *DRZ* liées au mouvement plan de la plaque en rotation dans le plan (x, y) .

Le maillage du modèle calculé avec *CASTEM 2000* est constitué de 3765 nœuds et de 7368 éléments dont 108 éléments poutre droite de Timoshenko et 6960 éléments de coque *DKT*.

Le maillage du modèle calculé avec *SAMCEF* est constitué de 3360 nœuds et de 3180 éléments dont 108 éléments poutre droite de Mindlin et 3072 éléments de coque de Mindlin.

3.2 Résultats de la modélisation A

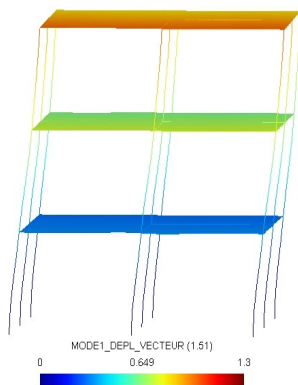
3.2.1 Remarques

Pour un nœud i donné, l'effort généralisé pour l'élément $i-1$ et pour l'élément i est comparé respectivement dans les tableaux élément "bas" et élément "haut".
Les efforts sont donnés dans le repère local des éléments de poutre (repère principal d'inertie).

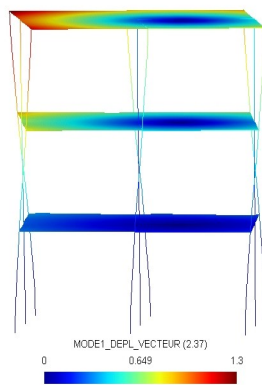
3.2.2 Calcul de la base modale

Fréquences propres en Hz

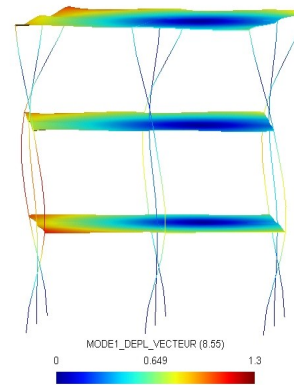
Mode	Code_Aster	CASTEM 2000	Écart en %	SAMCEF	Écart en %
1	1.512	1.512	0.036	1.495	1.11
2	2.052	2.050	0.125	2.014	1.93
3	2.365	2.343	0.916	2.291	3.24
4	4.848	4.859	0.237	4.823	0.522
5	7.488	7.521	0.448	7.415	0.99
6	8.388	8.426	0.456	8.355	0.392
7	8.547	8.543	0.037	8.438	1.30
8	15.185	15.405	1.428	15.186	0.004



Visualisation : Mode n° 1 ;



Mode n° 3 ;



Mode n° 7.

Masses modales effectives en kg

Mode et direction	Code_Aster	CASTEM 2000	Écart en %	SAMCEF	Écart en %
1 X	2,129E+01	2.300E+01	-7,451	2.070E+01	2,846
Y	1,115E+05	1.113E+05	0,127	1.102E+05	1,186
Z	5,203E-02	6.698E-02	-22,319	5.816E-02	-10,531
2 X	9,559E+04	9.365E+04	2,068	9.294E+04	2,847
Y	1,532E+02	1.817E+02	-15,689	1.683E+02	-8,967
Z	1,002E-02	1.440E-02	-30,405	1.500E-02	-33,186
3 X	1,063E+04	1.238E+04	-14,202	1.201E+04	-11,509
Y	4,954E+02	5.181E+02	-4,399	5.010E+02	-1,119
Z	6,074E-03	9.450E-03	-35,736	8.390E-03	-27,609
4 X	9,222E-01	9.3722E-01	-1,606	8.338E-01	10,599
Y	1,434E+04	1.438E+04	-0,296	1.438E+04	-0,247
Z	1,553E-01	2.066E-01	-24,850	1.791E-01	-13,286
5 X	1,606E+04	1.582E+04	1,514	1.594E+04	0,749
Y	1,537E+01	1.751E+01	-12,252	1.491E+01	3,096
Z	3,026E-02	4.386E-02	-31,012	4.668E-02	-35,178

6	X	1,829E+02	3.9466E+02	-53,662	1.901E+03	-90,380
	Y	3,771E+03	3.622E+03	4,112	1.300E+03	190,089
	Z	1,282E-01	1.809E-01	-29,145	1.336E-01	-4,028
7	X	2,064E+03	2.1461E+03	-3,842	5.331E+02	287,105
	Y	9,264E+01	2.7942E+02	-66,846	2.627E+03	-96,474
	Z	1,449E-02	1.222E-02	18,522	2.709E-02	-46,519
8	X	4,932E+03	4.948E+03	-0,346	4.974E+03	-0,851
	Y	1,130E+00	1.121E+00	0,752	1.035E+00	9,143
	Z	5,731E+01	1.5420E+02	-62,836	5.098E+01	12,411
Cumul	X	1,2948E+05	1,2936E+05	0,092%	1,2832E+05	0,905%
	Y	1,3037E+05	1,3030E+05	0,053%	1,2919E+05	0,911%
	Z	5,7706E+01	1,5473E+02	-62,706%	5,1448E+01	12,16%

Remarque :

La norme d'erreur des modes calculés par la méthode de Sorensen de Code_Aster est toujours inférieure à 10^{-9} .

Remarque :

La masse totale du bâtiment est de 132552 kg ; la forte orientation selon y des modes est due à la relative moindre inertie selon y des colonnes. La masse modale effective cumulée dans la direction x du séisme obtenue par Code_Aster représente 97.678 % de la masse totale.

Remarque :

Les différences entre modélisations et logiciels sont assez fortes dans la direction z, car elle est peu sollicitée dans ces modes.

3.2.3 Réponse spectrale - méthode CQC

→ Déplacements - colonne *B* (en mètre)

Altitude Z (m)	Composante	Code_Aster	CASTEM 2000	Écart en %	SAMCEF	Écart en %
PM1 : 1.5	X	1.829E-03	1.717E-03	6.466	1.641E-03	11.439
	Y	2.303E-04	2.276E-04	1.190	1.730E-03	-86.686
	Z	1.882E-06	1.763E-06	6.728	2.112E-05	-91.087
PM2 : 3.0 1 ^{er} plancher	X	5.411E-03	5.108E-03	5.935	5.255E-03	2.968
	Y	5.709E-04	5.679E-04	0.526	3.304E-03	-82.722
	Z	3.764E-06	3.526E-06	6.729	4.223E-05	-91.087
PM3 : 4.5	X	9.762E-03	9.243E-03	5.608	9.551E-03	2.209
	Y	9.277E-04	9.246E-04	0.331	8.594E-03	-89.205
	Z	4.750E-06	4.452E-06	6.671	5.540E-05	-91.426
PM4 : 6.0 2 ^{ème} plancher	X	1.409E-02	1.336E-02	5.462	1.381E-02	2.047
	Y	1.259E-03	1.255E-03	0.296	1.229E-02	-89.756
	Z	5.736E-06	5.379E-06	6.633	6.857E-05	-91.634
PM5 : 7.5	X	1.780E-02	1.689E-02	5.352	1.747E-02	1.890
	Y	1.486E-03	1.482E-03	0.224	1.539E-02	-90.347
	Z	6.014E-06	5.642E-06	6.598	7.376E-05	-91.846
PM6 : 9.0 3 ^{ème} plancher	X	2.085E-02	1.980E-02	5.319	2.057E-02	1.383
	Y	1.661E-03	1.657E-03	0.223	1.789E-02	-90.713
	Z	6.293E-06	5.905E-06	6.567	7.896E-05	-92.029

→ Réaction en *N* et Moment en *N.m* à l'encastrement de la colonne *B* (groupe nœud 'PFE')

Réaction ou moment	Code_Aster	CASTEM 2000	Écart en %	SAMCEF	Écart en %
Fx	3.445E+04	3.325E+04	3.590	3.362E+04	2.460
Fy	1.644E+03	1.629E+03	0.916	2.265E+03	-27.405
Fz	4.015E+03	3.761E+03	6.729	5.000E+03	-19.694
Mx	2.986E+03	2.975E+03	0.348	4.145E+03	-27.967
My	8.488E+04	8.135E+04	4.336	8.225E+04	3.208
Mz	1.8460E-03	1.772E-01	-98.958	2.165E+01	-99.99

→ Réaction en N et Moment en $N.m$ à l'encastrement de la colonne centrale E (groupe nœud 'PFE')

Réaction/Moment t	Code_Aster	CASTEM 2000	Écart en %	SAMCEF	Écart en %
Fx	5.799E+04	5341E+04	8.552	5.056E+04	14.686
Fy	2.080E+03	2.071E+03	0.428	2.849E+03	-26.994
Fz	2.471E+02	4.067E+02	-39.247	1.978E+03	-87.504
Mx	3.419E+03	3.417E+03	0.044	4.728E+03	-27.691
My	1.202E+05	1.116E+05	7.705	1.074E+05	11.913
Mz	1.842E-03	1.770E-01	-98.959	2.591E+01	-99.99

→ Efforts généralisés de la colonne B (en repère local)

Tableau élément « bas » (voir remarque [§ 4.1])

Altitude Z (m)	Composante	Code_Aster	CASTEM 2000	Écart en %	SAMCEF	Écart en %
PM1 : 1.5	N (N)	4.015E+03	3.7618E+03	6.728	5.000E+03	-19.702
PM1_BAS	Vy (N)	1.640E+03	1.627E+03	0.770	2.260E+03	-27.445
	Vz (N)	3.441E+04	3.323E+04	3.528	3.320E+04	3.634
	MT (N.m)	1.846E-03	1.756E-01	-98.949	2.160E+01	-99.99
	Mfy (N.m)	3.325E+04	3.151E+04	5.522	3.320E+04	0.154
	Mfz (N.m)	5.215E+02	5.333E+02	-2.227	7.650E+02	-31.835
PM2 : 3.0	N (N)	4.015E+03	3.761E+03	6.727	4.999E+03	-19.689
1 ^{er} plancher	Vy (N)	1.618E+03	1.610E+03	0.482	2.230E+03	-27.450
PM2_BAS	Vz (N)	3.420E+04	3.308E+04	3.371	3.286E+04	4.073
	MT (N.m)	1.846 E-03	1.645E-01	-98.879	2.160E+01	-99.99
	Mfy (N.m)	1.830E+04	1.824E+04	0.228	1.750E+04	4.603
	Mfz (N.m)	1.925E+03	1.891E+03	1.771	2.620E+03	-26.542
PM3 : 4.5	N (N)	2.104E+03	1.976E+03	6.448	2.636E+03	-20.176
PM3_BAS	Vy (N)	1.381E+03	1.368E+03	0.952	1.930E+04	-28.439
	Vz (N)	3.061E+04	3.000E+04	2.010	2.993E+04	2.265
	MT (N.m)	1.594E-03	1.402E-01	-98.863	2.570E+01	-99.99
	Mfy (N.m)	1.434E+03	1.390E+03	3.161	1.440E+03	-0.385
	Mfz (N.m)	1.295E+02	1.342E+02	-3.554	1.890E+02	-31.483
PM4 : 6.0	N (N)	2.104E+03	1.976E+03	6.450	2.636E+03	-20.187
2 ^{ème} plancher	Vy (N)	1.324E+03	1.315E+03	0.618	1.850E+03	-28.458
PM4_BAS	Vz (N)	2.993E+04	2.941E+04	1.751	2.931E+04	2.119
	MT (N.m)	1.594E-03	1.049E-01	-98.481	2.570E+01	-99.99
	Mfy (N.m)	4.583E+04	4.471E+04	2.480	4.430E+04	3.445
	Mfz (N.m)	2.157E+03	2.126E+03	1.456	2.990E+03	-27.858
PM5 : 7.5	N (N)	5.956E+02	5.629E+02	5.817	7.749E+02	-23.133
PM5_BAS	Vy (N)	7.279E+02	7.312E+02	-0.453	1.040E+03	-30.006
	Vz (N)	1.935E+04	1.934E+04	0.039	1.934E+04	0.039
	MT (N.m)	9.470E-04	6.137E-02	-98.457	2.660E+01	-99.99
	Mfy (N.m)	1.234E+04	1.184E+04	4.184	1.210E+04	2.006
	Mfz (N.m)	2.511E+02	2.578E+02	-2.607	3.800E+02	-33.921

Tableau élément « haut » (voir remarque [§ 4.1])

Altitude Z (m)	Composante	Code_Aster	CASTEM 2000	Écart en %	SAMCEF	Écart en %	
PM0 : 0.0	N (N)	4.015E+03	3.762E+03	6.729	-	-	
PM0_HAUT	Vy (N)	1.644E+03	1.629E+03	0.928	-	-	
	Vz (N)	3.444E+04	3.325E+04	3.593	-	-	
	MT (N.m)	1.846E-03	1.770E-01	-98.957	-	-	
	Mfy (N.m)	8.488E+04	8.135E+04	4.336	-	-	
	Mfz (N.m)	2.986E+02	2.975E+02	0.348	-	-	
	PM1 : 1.5	N (N)	4.015E+03	3.762E+03	6.728	5.000E+03	-19.702
PM1_HAUT	Vy (N)	1.640E+03	1.621E+03	1.149	2.250E+03	-27.123	
	Vz (N)	3.440E+04	3.318E+04	3.683	3.300E+04	4.258	
	MT (N.m)	1.846E-03	1.717E-01	-98.925	2.160E+01	-99.99	
	Mfy (N.m)	3.325E+04	3.150E+04	5.529	3.260E+04	1.997	
	Mfz (N.m)	5.215E+02	5.331E+02	-2.183	7.640E+02	-31.746	
	PM2 : 3.0	N (N)	2.104E+03	1.976E+03	6.454	2.640E+03	-20.289
1 ^{er} plancher	Vy (N)	1.419E+03	1.386E+03	2.319	1.950E+03	-27.233	
PM2_HAUT	Vz (N)	3.103E+04	3.020E+04	2.733	3.010E+04	3.094	
	MT (N.m)	1.595E-03	1.540E-01	-98.965	2.570E+01	-99.99	
	Mfy (N.m)	4.591E+04	4.485E+04	2.354	4.500E+04	2.022	
	Mfz (N.m)	1.976E+03	1.935E+03	2.095	2.730E+03	-27.610	
	PM3 : 4.5	N (N)	2.104E+03	1.976E+03	6.453	2.640E+03	-20.297
	PM3_HAUT	Vy (N)	1.381E+03	1.344E+03	2.739	1.900E+03	-27.309
Vz (N)		3.061E+04	2.974E+04	2.917	2.970E+04	3.062	
MT (N.m)		1.594E-03	1.237E-01	-98.712	2.570E+01	-99.99	
Mfy (N.m)		1.434E+03	1.391E+03	3.109	1.440E+03	-0.385	
Mfz (N.m)		1.295E+02	1.345E+02	-3.741	1.900E+02	-31.843	
PM4 : 6.0		N (N)	5.960E+02	5.630E+02	5.847	7.750E+02	-23.103
2 ^{ème} plancher	Vy (N)	7.978E+02	7.660E+02	4.147	1.080E+03	-26.130	
PM4_HAUT	Vz (N)	2.023E+04	1.976E+04	2.358	1.970E+04	2.696	
	MT (N.m)	9.477E-04	8.407E-02	-98.873	2.670E+01	-99.99	
	Mfy (N.m)	1.751E+04	1.762E+04	-0.636	1.790E+04	-2.179	
	Mfz (N.m)	8.967E+02	8.675E+02	3.363	1.280E+03	-29.945	
	PM5 : 7.5	N (N)	5.956E+02	5.627E+02	5.842	7.750E+02	-23.143
	PM5_HAUT	Vy (N)	7.279E+02	6.933E+02	4.987	9.930E+02	-26.693
Vz (N)		1.935E+04	1.886E+04	2.561	1.890E+04	2.360	
MT (N.m)		9.470E-04	3.736E-02	-97.466	2.660E+01	-99.99	
Mfy (N.m)		1.234E+04	1.184E+04	4.167	1.210E+04	2.006	
Mfz (N.m)		2.511E+02	2.579E+02	-2.664	3.810E+02	-34.095	

3.2.4 Réponse spectrale - méthode SRSS

Déplacements – colonne B (en m)

Altitude Z (m)	Composante	Code_Aster	CASTEM 2000	Écart en %	SAMCEF	Écart en %
PM1 : 1.5 N982	X	1.593E-03	1.4749E-03	7.998	1.40E-03	13.779
	Y	2.767E-04	2.795E-04	-1.050	1.47E-03	-81.179
	Z	2.253E+06	2.156E-06	4.469	1.95E-05	-88.447
PM2 : 3.0 1 ^{er} plancher N1245	X	4.714E-03	4.386E-03	7.475	4.46E-03	5.707
	Y	6.854E-04	6.969E-04	-1.653	4.12E-03	-83.364
	Z	4.506E-06	4.312E-06	4.469	3.90E-05	-88.447
PM3 : 4.5 N1530	X	8.508E-03	7.939E-03	7.169	8.13E-03	4.655
	Y	1.113E-03	1.133E-03	-1.797	7.32E-03	-84.798
	Z	5.684E-06	5.443E-06	4.412	5.12E-05	-88.898
PM4 : 6.0 2 ^{ème} plancher N1815	X	1.229E-02	1.148E-02	7.043	1.18E-02	4.153
	Y	1.510E-03	1.538E-03	-1.842	1.05E-02	-85.621
	Z	6.862E-06	6.574E-06	4.374	6.33E-05	-89.159
PM5 : 7.5 N2106	X	1.552E-02	1.451E-02	6.956	1.49E-02	4.187
	Y	1.780E-03	1.815E-03	-1.902	1.31E-02	-86.410
	Z	7.195E-06	6.896E-06	4.338	6.80E-06	-89.419
PM6 : 9.0 3 ^{ème} plancher N2355	X	1.820E-02	1.701E-02	6.944	1.75E-02	3.981
	Y	1.990E-03	2.028E-03	-1.902	1.52E-02	-86.908
	Z	7.528E-06	7.217E-06	4.303	7.27E-06	-89.646

Réaction en N et Moment en $N.m$ à l'encastrement de la colonne B (nœud N758).

Réaction/Momen t	Code_Aster	CASTEM 2000	Écart en %	SAMCEF	Écart en %
Fx	2.999E+04	2.854E+04	5.040	2.883E+04	4.006
Fy	1.977E+03	2.006E+03	-1.434	1.914E+03	3.336
Fz	4.806E+03	4.600E+03	4.468	4.254E+03	12.973
Mx	3.587E+03	3.657E+03	-1.902	3.510E+03	2.203
My	7.393E+04	6.985E+04	5.830	7.011E+04	5.448
Mz	2.240E-03	1.772E-01	-98.736	1.989E+01	-99.99

Réaction en N et Moment en $N.m$ à l'encastrement de la colonne centrale E (nœud N885).

Réaction/Momen t	Code_Aster	CASTEM 2000	Écart en %	SAMCEF	Écart en %
Fx	5.591E+04	5.094E+04	9.754	4.797E+04	16.558
Fy	2.499E+03	2.545E+03	-1.818	2.413E+03	3.571
Fz	2.472E+02	4.068E+02	-39.240	1.972E+03	-87.462
Mx	4.106E+03	4.196E+03	-2.161	4.008E+03	2.454
My	1.159E+05	1.064E+05	8.897	1.019E+05	13.769
Mz	2.236E-03	1.770E-01	-98.737	2.288E+01	-99.99

Efforts généralisés de la colonne B

Tableau élément « bas » (voir remarque [§4.1])

Altitude Z (m)	Composante	Code_Aster	CASTEM 2000	Écart en %	SAMCEF	Écart en %
PM1 : 1.5	N (N)	4.806E+03	4.600E+03	4.469	4.250E+03	13.082
M3158, N982	Vy (N)	1.972E+03	2.003E+03	-1.580	1.910E+03	3.233
	Vz (N)	2.995E+04	2.853E+04	4.979	2.830E+04	5.832
	MT (N.m)	2.240E-03	1.756E-01	-98.725	1.990E+01	-99.99
	Mfy (N.m)	2.898E+04	2.706E+04	7.088	2.780E+04	4.261
	Mfz (N.m)	6.254E+02	6.536E+02	-4.319	6.500E+02	-3.781
PM2 : 3.0	N (N)	4.806E+03	4.600E+03	4.467	4.250E+03	13.078
1 ^{er} plancher	Vy (N)	1.944E+03	1.980E+03	-1.839	1.890E+03	2.867
M3160, N1245	Vz (N)	2.977E+04	2.840E+04	4.825	2.800E+04	6.326
	MT (N.m)	2.240E-03	1.646E-01	-98.639	1.990E+01	-99.99
	Mfy (N.m)	1.590E+04	1.566E+04	1.513	1.510E+04	5.284
	Mfz (N.m)	2.317E+03	2.334E+03	-0.746	2.200E+03	5.327
PM3 : 4.5	N (N)	2.515E+03	2.414E+03	4.184	2.240E+03	12.268
M3162	Vy (N)	1.664E+03	1.694E+03	-1.789	1.620E+03	2.703
	Vz (N)	2.670E+04	2.578E+04	3.551	2.560E+04	4.291
	MT (N.m)	1.935E-03	1.402E-01	-98.621	2.570E+01	-99.99
	Mfy (N.m)	1.246E+03	1.152E+03	8.141	1.120E+03	11.269
	Mfz (N.m)	1.564E+02	1.656E+02	-5.535	1.600E+02	-2.217
PM4 : 6.0	N (N)	2.514E+03	2.413E+03	4.183	2.240E+03	12.253
2 ^{ème} plancher	Vy (N)	1.592E+03	1.626E+03	-2.151	1.560E+03	2.033
M3164, N1815	Vz (N)	2.611E+04	2.528E+04	3.308	2.500E+04	4.461
	MT (N.m)	1.934E-03	1.049E-01	-98.156	2.570E+01	-99.99
	Mfy (N.m)	3.993E+04	3.840E+04	3.962	3.780E+04	5.635
	Mfz (N.m)	2.598E+03	2.630E+03	-1.242	2.520E+03	3.085
PM5 : 7.5	N (N)	7.130E+02	6.904E+02	3.270	6.590E+02	8.197
M3166, N2106	Vy (N)	8.779E+02	9.099E+02	-3.521	8.730E+02	0.564
	Vz (N)	1.693E+04	1.663E+04	1.802	1.650E+04	2.635
	MT (N.m)	1.150E-03	6.137E-02	-98.128	2.500E+01	-99.99
	Mfy (N.m)	1.075E+04	1.017E+04	5.675	1.030E+04	4.382
	Mfz (N.m)	3.034E+02	3.201E+02	-5.243	3.200E+02	-5.199

Tableau élément « haut » (voir remarque [§ 4.1])

Altitude Z (m)	Composante	Code_Aster	CASTEM 2000	Écart en %	SAMCEF	Écart en %
PM0 : 0.0	N (N)	4.806E+03	4.600E+03	4.468	-	-
M3157, N758	Vy (N)	1.977E+03	2.006E+03	-1.429	-	-
	Vz (N)	2.998E+04	2.854E+04	5.043	-	-
	MT (N.m)	2.240E-03	1.770E-01	-98.735	-	-
	Mfy (N.m)	7.393E+04	6.986E+04	5.830	-	-
	Mfz (N.m)	3.587E+03	3.657E+03	-1.902	-	-
	PM1 : 1.5	N (N)	4.806E+03	4.600E+03	4.469	4.250E+03
M3159, N982	Vy (N)	1.972E+03	1.995E+03	-1.176	1.900E+03	3.776
	Vz (N)	2.995E+04	2.848E+04	5.140	2.810E+04	6.580
	MT (N.m)	2.240E-03	1.717E-01	-98.696	1.990E+01	-99.99
	Mfy (N.m)	2.898E+04	2.706E+04	7.096	2.780E+04	4.261
	Mfz (N.m)	6.254E+02	6.533E+02	-4.276	6.500E+02	-3.781
	PM2 : 3.0	N (N)	2.515E+03	2.414E+03	4.191	2.240E+03
1 ^{er} plancher M3161, N1245	Vy (N)	1.709E+03	1.716E+03	-0.403	1.640E+03	4.231
	Vz (N)	2.706E+04	2.595E+04	4.269	2.570E+04	5.304
	MT (N.m)	1.935E-03	1.540E-01	-98.744	2.570E+01	-99.99
	Mfy (N.m)	4.009E+04	3.856E+04	3.969	3.850E+04	4.131
	Mfz (N.m)	2.380E+03	2.397E+03	-0.703	2.300E+03	3.481
	PM3 : 4.5	N (N)	2.515E+03	2.413E+03	4.193	2.240E+03
M3163, N1530	Vy (N)	1.664E+03	1.664E+03	-0.025	1.600E+03	3.987
	Vz (N)	2.670E+04	2.555E+04	4.469	2.530E+04	5.534
	MT (N.m)	1.935E-03	1.237E-01	-98.437	2.570E+01	-99.99
	Mfy (N.m)	1.246E+03	1.153E+03	8.084	1.120E+03	11.269
	Mfz (N.m)	1.564E+02	1.659E+02	-5.734	1.610E+02	-2.824
	PM4 : 6.0	N (N)	7.134E+02	6.906E+02	3.299	6.590E+02
2 ^{ème} plancher M3165, N1815	Vy (N)	9.610E+02	9.506E+02	1.087	9.100E+02	5.607
	Vz (N)	1.769E+04	1.700E+04	4.099	1.680E+04	5.325
	MT (N.m)	1.150E-03	8.407E-02	-98.632	2.500E+01	-99.99
	Mfy (N.m)	1.537E+04	1.516E+04	1.330	1.540E+04	-0.197
	Mfz (N.m)	1.092E+03	1.1021E+03	-0.959	1.060E+03	2.974
	PM5 : 7.5	N (N)	7.130E+02	6.902E+02	3.297	6.580E+02
M3167, N2106	Vy (N)	8.779E+02	8.644E+02	1.561	8.310E+02	5.647
	Vz (N)	1.693E+04	1.622E+04	4.345	1.610E+04	5.174
	MT (N.m)	1.149E-03	3.736E-02	-96.925	2.490E+01	-99.99
	Mfy (N.m)	1.075E+04	1.017E+04	5.654	1.030E+04	4.382
	Mfz (N.m)	3.034E+02	3.202E+02	-5.282	3.210E+02	-5.494

3.2.5 Réponse spectrale - méthode ROSENBLUETH DSC

Pour cette méthode, nous avons utilisé un temps de simulation de 30 secondes.

Déplacements - colonne B (en m)

Altitude Z (m)	Composante	Code_Aster	CASTEM 2000	Écart en %	SAMCEF	Écart en %	
PM1 : 1.5	X	1.858E-03	1.746E-03	6.396	1.643E-3	13.110	
	N982	Y	2.230E-04	2.197E-04	1.493	1.732E-3	-87.124
		Z	1.823E-06	1.703E-06	7.048	2.113E-5	-91.372
PM2 : 3.0	X	5.499E-03	5.194E-03	5.864	5.241E-3	4.917	
	1 ^{er} plancher	Y	5.528E-04	5.4825E-04	0.827	4.845E-3	-88.590
		N1245	Z	3.646E-06	3.406E-06	7.048	4.225E-5
PM3 : 4.5	X	9.919E-03	9.398E-03	5.534	9.560E-3	3.751	
	N1530	Y	8.983E-04	8.927E-04	0.631	8.603E-3	-89.558
		Z	4.601E-06	4.300E-06	6.991	5.453E-5	-91.699
PM4 : 6.0	X	1.432E-02	1.359E-02	5.386	1.383E-2	3.548	
	2 ^{ème} plancher	Y	1.219E-03	1.212E-03	0.596	1.23E-2	-90.087
		N1815	Z	5.557E-06	5.195E-06	6.953	6.861E-5
PM5 : 7.5	X	1.808E-02	1.717E-02	5.273	1.748E-2	3.434	
	N2106	Y	1.439E-03	1.431E-03	0.525	1.54E-2	-90.657
		Z	5.827E-06	5.450E-06	6.918	7.381E-5	-92.105
PM6 : 9.0	X	2.119E-02	2.013E-02	5.239	2.059E-2	2.892	
	3 ^{ème} plancher	Y	1.609E-03	1.600E-03	0.524	1.79E-2	-91.015
		N2355	Z	6.097E-06	5.704E-06	6.886	7.901E-5

Réaction en N et Moment en $N.m$ à l'encastrement de la colonne B (nœud $N758$).

Réaction/Momen t	Code_Aster	CASTEM 2000	Écart en %	SAMCEF	Écart en %
Fx	3.501E+04	3.381E+04	3.524	3.368E+04	3.938
Fy	1.592E+03	1.572E+03	1.223	2.270E+03	-29.885
Fz	3.889E+03	3.633E+03	7.050	5.007E+03	-22.330
Mx	2.891E+03	2.872E+03	0.647	4.154E+03	-30.410
My	8.626E+04	8.273E+04	4.267	8.236E+04	4.738
Mz	1.787E-03	1.772E-01	-98.992	2.170E+01	-99.99

Réaction en N et Moment en $N.m$ à l'encastrement de la colonne centrale E (nœud $N885$).

Réaction/Momen t	Code_Aster	CASTEM 2000	Écart en %	SAMCEF	Écart en %
Fx	5.827E+04	5.374E+04	8.432	5.061E+04	15.148
Fy	2.014E+03	1.999E+03	0.724	2.855E+03	-29.471
Fz	2.471E+02	4.067E+02	-39.252	1.979E+03	-87.515
Mx	3.310E+03	3.298E+03	0.343	4.738E+03	-30.136
My	1.208E+05	1.122E+05	7.586	1.075E+05	12.386
Mz	1.783E-03	1.770E-01	-98.993	2.601E+01	-99.99

Efforts généralisés de la colonne *B*

Tableau élément « bas » (voir remarque paragraphe [§4.1])

Altitude Z (m)	Composante	Code_Aster	CASTEM 2000	Écart en %	SAMCEF	Écart en %
PM1 : 1.5	N (N)	3.889E+03	3.633E+03	7.048	5.007E+03	-22.327
	Vy (N)	1.588E+03	1.570E+03	1.070	2.266E+03	-29.938
	Vz (N)	3.497E+04	3.380E+04	3.461	3.325E+04	5.172
	MT (N.m)	1.786E-03	1.756E-01	-98.983	2.169E+01	-99.99
	Mfy (N.m)	3.378E+04	3.204E+04	5.445	3.264E+04	3.507
	Mfz (N.m)	5.050E+02	5.149E+02	-1.933	7.659E+02	-34.067
PM2 : 3.0 1 ^{er} plancher M3160, N1245	N (N)	3.889E+03	3.632E+03	7.047	5.007E+03	-22.330
	Vy (N)	1.566E+03	1.554E+03	0.785	2.235E+03	-29.911
	Vz (N)	3.476E+04	3.364E+04	3.304	3.290E+04	5.646
	MT (N.m)	1.786E-03	1.646E-01	-98.915	2.167E+01	-99.99
	Mfy (N.m)	1.861E+04	1.858E+04	0.181	1.752E+04	6.243
	Mfz (N.m)	1.863E+03	1.825E+03	2.075	2.623E+03	-28.960
PM3 : 4.5 M3162, N1530	N (N)	2.039E+03	1.910E+03	6.770	2.641E+03	-22.799
	Vy (N)	1.338E+03	1.321E+03	1.255	1.934E+03	-30.834
	Vz (N)	3.109E+04	3.050E+04	1.931	2.997E+04	3.751
	MT (N.m)	1.543E-03	1.402E-01	-98.900	2.573E+01	-99.99
	Mfy (N.m)	1.441E+03	1.397E+03	3.154	1.447E+03	-0.374
	Mfz (N.m)	1.253E+02	1.295E+02	-3.277	1.900E+02	-34.035
PM4 : 6.0 2 ^{ème} plancher M3164, N1815	N (N)	2.039E+03	1.910E+03	6.767	2.640E+03	-22.780
	Vy (N)	1.282E+03	1.270E+03	0.924	1.859E+03	-31.030
	Vz (N)	3.040E+04	2.990E+04	1.675	2.935E+04	3.594
	MT (N.m)	1.542E-03	1.049E-01	-98.53	2.573E+01	-99.99
	Mfy (N.m)	4.656E+04	4.546E+04	2.413	4.436E+04	4.969
	Mfz (N.m)	2.089E+03	2.053E+03	1.759	2.999E+03	-30.340
PM5 : 7.5 M3166, N2106	N (N)	5.775E+02	5.441E+02	6.129	7.773E+02	-25.708
	Vy (N)	7.058E+02	7.068E+02	-0.143	1.045E+03	-32.457
	Vz (N)	1.964E+04	1.965E+04	-0.056	1.937E+04	1.389
	MT (N.m)	9.165E-04	6.137E-02	-98.51	2.669E+01	-100.00
	Mfy (N.m)	1.254E+04	1.205E+04	4.116	1.210E+04	3.652
	Mfz (N.m)	2.431E+02	2.488E+02	-2.314	3.815E+02	-36.283

Tableau élément « haut » (voir remarque paragraphe [§4.1])

Altitude $Z(m)$	Composante	Code_Aster	CASTEM 2000	Écart en %	SAMCEF	Écart en %
<i>PM0 : 0.0</i>	N (N)	3.889E+03	3.633E+03	7.050	-	-
<i>M3157 , N758</i>	Vy (N)	1.592E+03	1.573E+03	1.229	-	-
	Vz (N)	3.501E+04	3.382E+04	3.527	-	-
	MT (N.m)	1.787E-03	1.770E-01	-98.991	-	-
	Mfy (N.m)	8.626E+04	8.273E+04	4.267	-	-
	Mfz (N.m)	2.891E+03	2.872E+03	0.647	-	-
<i>PM1 : 1.5</i>	N (N)	3.889E+03	3.633E+03	7.048	5.007E+03	-22.327
<i>M3159 , N982</i>	Vy (N)	1.587E+03	1.564E+03	1.451	2.255E+03	-29.596
	Vz (N)	3.497E+04	3.375E+04	3.620	3.306E+04	5.773
	MT (N.m)	1.786E-03	1.718E-01	-98.96	2.168E+01	-99.99
	Mfy (N.m)	3.378E+04	3.204E+04	5.452	3.263E+04	3.539
	Mfz (N.m)	5.050E+02	5.147E+02	-1.891	7.655E+02	-34.033
<i>PM2 : 3.0</i>	N (N)	2.039E+03	1.910E+03	7.358	2.641E+03	-22.791
<i>M3161 , N1245</i>	Vy (N)	1.374E+03	1.339E+03	2.625	1.374E+03	-29.711
	Vz (N)	3.153E+04	3.071E+04	2.659	3.017E+04	4.493
	MT (N.m)	1.543E-03	1.540E-01	-98.99	2.572E+01	-99.99
	Mfy (N.m)	4.663E+04	4.559E+04	2.271	4.51E+04	3.363
	Mfz (N.m)	1.914E+03	1.869E+02	2.396	2.742E+03	-30.190
<i>PM3 : 4.5</i>	N (N)	2.039E+03	1.909E+03	6.775	2.641E+03	-22.799
<i>M3163 , N1530</i>	Vy (N)	1.338E+03	1.298E+03	3.049	1.902E+03	-29.670
	Vz (N)	3.110E+04	3.023E+04	2.843	2.969E+04	4.734
	MT (N.m)	1.543E-03	1.237E-01	-97.75	2.573E+01	-99.99
	Mfy (N.m)	1.442E+03	1.398E+03	3.095	4.440E+04	0.110
	Mfz (N.m)	1.253E+02	1.298E+02	-3.464	1.904E+02	-34.174
<i>PM4 : 6.0</i>	N (N)	5.778E+03	5.442E+02	6.158	7.775E+02	-25.689
<i>2^{ème} plancher</i>	Vy (N)	7.731E+03	7.402E+02	4.444	1.087E+03	-28.875
<i>M3165 , N1815</i>	Vz (N)	2.054E+04	2.008E+04	2.267	1.977E+04	3.887
	MT (N.m)	9.172E-04	8.407E-02	-98.909	2.670E+01	-100.00
	Mfy (N.m)	1.776E+04	1.789E+04	-0.745	1.797E+04	-1.176
	Mfz (N.m)	8.696E+02	8.388E+02	3.663	1.284E+03	-32.273
<i>PM5 : 7.5</i>	N (N)	5.775E+02	5.440E+02	6.153	7.771E+02	-25.689
<i>M3167 , N2106</i>	Vy (N)	7.058E+02	6.704E+02	5.279	9.968E+02	-29.191
	Vz (N)	1.964E+04	1.916E+04	2.466	1.891E+04	3.848
	MT (N.m)	9.165E-04	3.736E-02	-97.547	2.669E+01	-100.00
	Mfy (N.m)	1.254E+04	1.204E+04	4.099	1.211E+04	3.566
	Mfz (N.m)	2.431E+02	2.490E+02	-2.369	3.816E+02	-36.299

4 Résultats de la modélisation B

4.1 Remarques

Cette modélisation est réalisée pour tester l'option `PLAQ_POUT_ORTH` du mot clef `LIAISON_ELEM` de la commande `AFFE_CHAR_MECA`.

4.2 Caractéristiques de la modélisation

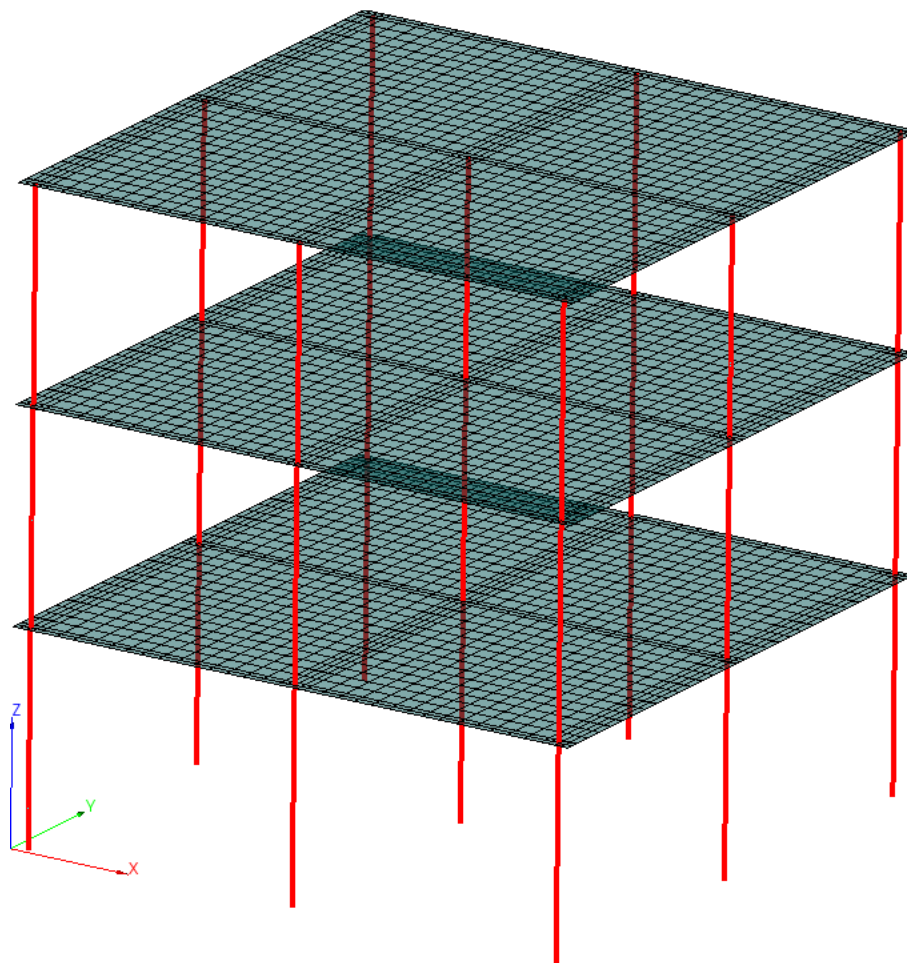


Figure 4-a : Maillage du bâtiment.

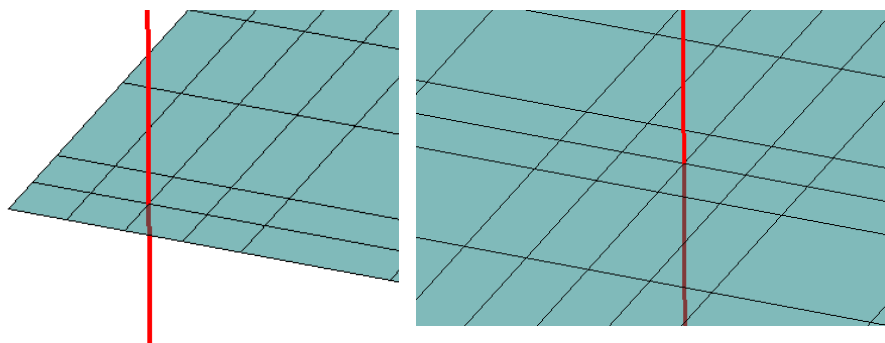


Figure 4-b : Détail du maillage autour des poteaux de rive et central.

Le maillage est un peu différent de celui de la modélisation A. Les entre-axes des poteaux sont respectés, mais une bordure d'une $\frac{1}{2}$ largeur de poteau est ajouté à la dalle. D'autre choix de modélisation sont possibles.

4.3 Calcul des fréquences propres

Les fréquences sont données en Hz .

Mode	Fréquence Hz
1	1.83439E+00
2	2.73610E+00
3	3.10015E+00
4	5.51120E+00
5	8.73582E+00
6	8.94514E+00
7	1.00630E+01
8	1.58920E+01

Cette modélisation est un test de non régression, il ne faut donc pas comparer les fréquences à celles obtenues par les autres codes.

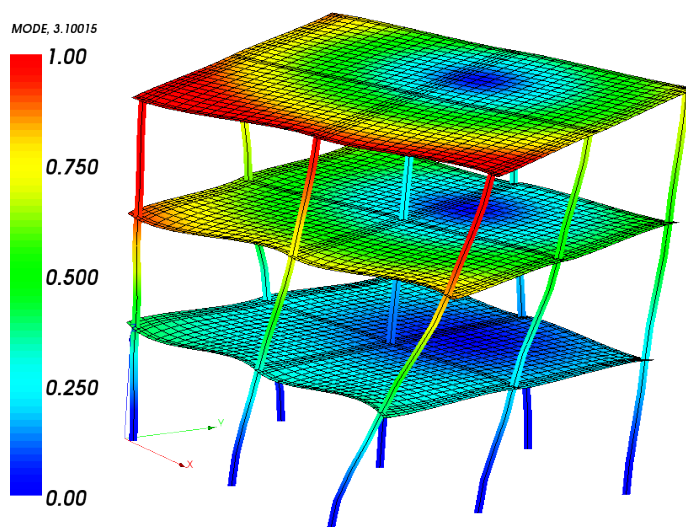


Figure 4-c : 3^{ème} mode propre, modélisation B.

5 Synthèse des résultats

Comparaison avec CASTEM 2000 :

Les écarts sur les fréquences propres calculées avec CASTEM 2000 et Aster sont inférieurs à 1,4 %. Le mode double a été séparé en deux modes proches (6 et 7) dont l'un est un mode prépondérant selon l'axe y (mode 6) et l'autre selon x (mode 7) ; l'écart sur les masses modales effectives (en %) très élevé selon x pour le mode 6 et selon y pour le mode 7, n'est pas pertinent étant donné le faible poids de ces directions dans les modes considérés.

Les écarts obtenus sur le calcul avec la méthode spectrale, pour les déplacements restent globalement inférieurs à 8 %, les écarts sur les réactions à l'encastrement des colonnes B et E sont globalement inférieurs à 11 % (sans tenir compte du moment de réaction selon z), et les écarts sur les efforts généralisés restent globalement inférieurs à 7 % (sans tenir compte du moment de torsion).

Des tolérances fortes sont admises pour certains champs calculés dont les valeurs sont de plusieurs ordres de grandeur plus faibles.

Comparaison avec SAMCEF :

La méthode de résolution adoptée dans SAMCEF est basée sur la méthode dite du nœud de terre. Cette méthode consiste à lier à un nœud unique tous les nœuds qui sont solidaires de la fondation. Ce nœud est affecté d'une masse en translation qui vaut 1000 fois la masse de la structure. Les déplacements reportés dans les tableaux ne sont pas corrigés des effets de masses résiduelles qui sont des résultats également disponibles.

Les écarts sur les fréquences propres calculées avec SAMCEF et Aster sont inférieurs à 3,2 %. Le type d'élément de coque utilisé (déformable ou non à l'effort tranchant) influence le résultat, il en va de même de la finesse du maillage des planchers. Des écarts sur les fréquences propres allant jusqu'à 10 % ont été observés en prenant initialement un maillage plus grossier pour les planchers, constitué de 345 nœuds et de 516 éléments dont 108 éléments de poutre droite de Timoshenko et 408 éléments coque *DKT*. Les modes 6 et 7 représentent un mode double dont le pourcentage de masse modale effective ne dépasse pas 4 % dans la direction x et 2 % dans la direction y .

Les écarts obtenus sur le calcul avec la méthode spectrale, pour les déplacements dans la direction de l'excitation restent globalement inférieurs à 10,5 %. Pour les réactions à l'encastrement de la colonne B , ces écarts sont globalement inférieurs à 30 %. Ils atteignent 80 % pour la colonne E , toutefois pour la réaction selon l'axe x et le moment selon l'axe y , ils restent inférieurs à 18 %. La réaction de torsion des colonnes n'est pas nulle. Les écarts à propos des efforts généralisés dans la direction de l'excitation restent globalement inférieurs à 26 %. En revanche, un couplage différent entre les directions de l'excitation introduit des écarts importants sur les efforts dans les directions transverses à l'excitation.

Des tolérances fortes sont admises pour certains champs calculés dont les valeurs sont de plusieurs ordres de grandeur plus faibles.

Remarques :

- la forme de la fonction décrivant le spectre en déplacement dépend fortement des fréquences propres f_i pour lesquelles les pics de déplacement sont donnés. En conséquence, un décalage des fréquences propres calculées perturbe la réponse sismique en entrée des données et ne permet pas une comparaison efficace des calculs,
- les résultats d'efforts généralisés sont exprimés dans le repère local des poutres et corrigés des effets statiques.