
SSL14 - Portique plan articulé en pied

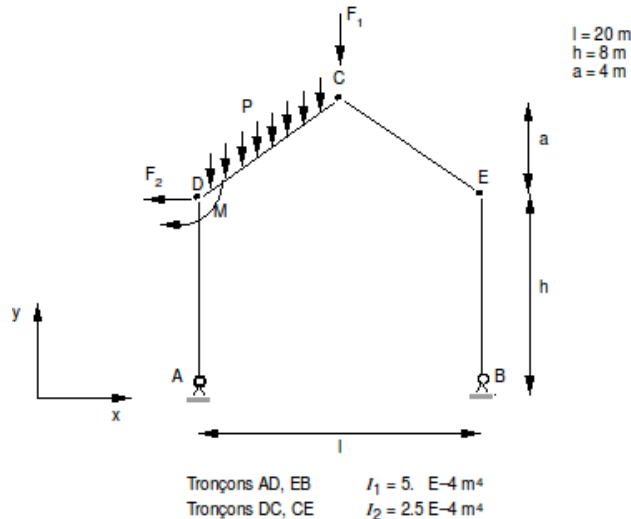
Résumé

Ce test concerne l'étude d'un portique composé de poutres élancées, articulé en pied, en analyse statique linéaire.

Le portique est modélisé avec des éléments linéiques `SEG2` et soumis à quatre chargements (répartis ou ponctuels).

1 Problème de référence

1.1 Géométrie



Géométrie du portique (m) :

- $l = 20$
- $h = 8$
- $a = 4$

Moments quadratiques des poutres (m^4) :

- Tronçons AD, EB : $I_1 = 5.0 \text{ E-}4$
- Tronçons DC, CE : $I_2 = 2.5 \text{ E-}4$

Le portique est constitué de poutres de sections symétriques, de telle sorte que $IY = IZ$.

On ne tient compte que de l'énergie de flexion, car les poutres sont très élancées. C'est pourquoi les autres caractéristiques de section de poutre n'interviennent pas.

1.2 Propriétés de matériaux

Matériau élastique linéaire isotrope : $E = 2.1 \text{ E}11 \text{ Pa}$

1.3 Conditions aux limites et chargements

Pieds de poteaux A et B articulés.

Chargements

Force nodale en C :	$F_y = -2000 \text{ N} = F_1$
Force nodale en D :	$F_x = -10000 \text{ N} = F_2$
Moment en D :	$M_x = -100000 \text{ N.m} = M$
Force répartie sur le tronçon DC :	$P_z = -3000 \text{ N/m}$

2 Solution de référence

2.1 Méthode de calcul utilisée pour la solution de référence

La méthode de calcul et la solution ont été déterminées par F. Voltaire (EDF R&D / AMA) et sont exposées dans l'annexe.

2.2 Résultats de référence

Réactions horizontales F_x et verticales F_y au point A .

Moment de flexion M_z en C .

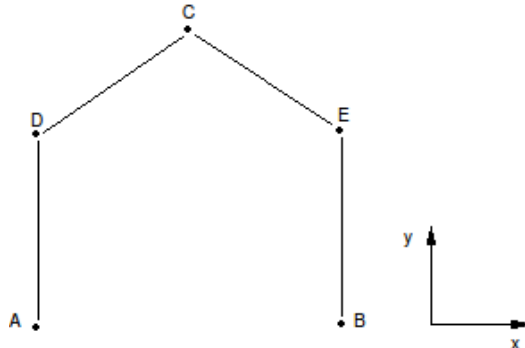
Déplacements horizontal D_x et vertical D_y du point C .

2.3 Incertitude sur la solution

Solution analytique.

3 Modélisation A

3.1 Caractéristiques de la modélisation



- Modélisation `POU_D_E`
- 10 éléments par tronçons, soit 40 éléments `SEG2`
- Déplacement dans le plan : $DZ=0$ sur tout le maillage
- Pieds de poteaux A et B articulés : $DX = DY = 0$

3.2 Grandeurs testées et résultats

3.2.1 Valeurs testées

Chargement	Nœud	Valeur testée	Référence
p	C	$Dx (m)$	0.0110476
		$Dy (m)$	-0.012422374
		$Mz (N.m)$	18672.994
	A	$Fx (N)$	5175.37
		$Fy (N)$	24233.24
F_1	C	$Dx (m)$	0.00000
		$Dy (m)$	-0.01497330
		$Mz (N.m)$	41422.161
	A	$Fx (N)$	4881.487
		$Fy (N)$	10000.00
F_2	C	$Dx (m)$	-0.03000956
		$Dy (m)$	-0.00299466
		$Mz (N.m)$	8284.432
	A	$Fx (N)$	5976.297
		$Fy (N)$	4000.00
C	C	$Dx (m)$	0.0273532
		$Dy (m)$	-0.001215646
		$Mz (N.m)$	4916.724
	A	$Fx (N)$	4576.394
		$Fy (N)$	5000.00

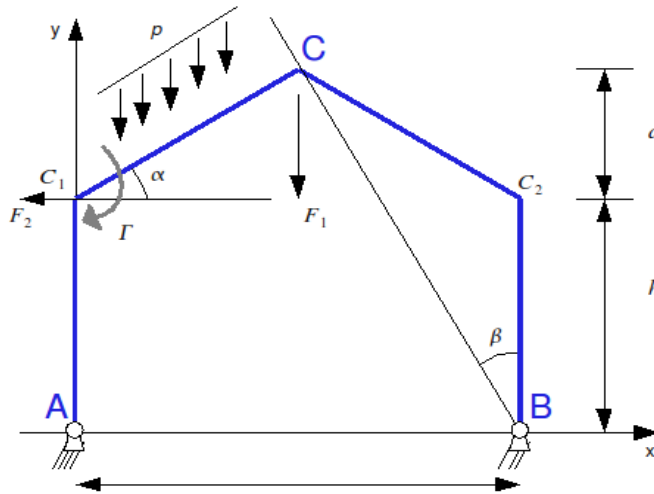
4 Synthèse des résultats

Les résultats obtenus avec la modélisation `POU_D_E` sont en très bon accord avec la solution analytique et valident donc le calcul de treillis de poutres soumis à des efforts ponctuels ou répartis.

5 Annexe

5.1 Présentation

On considère le portique ci-contre, soumis à diverses charges.



On considère le portique ci-contre, soumis à diverses charges.

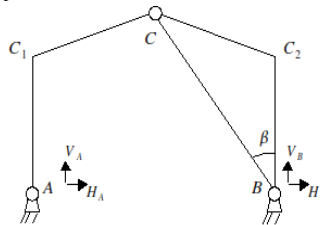
Hyperstaticité de degré 1.
Inconnue hyperstatique : X :
moment en C .

Chargement vertical réparti p sur C_1C_2 .

Deux forces F_1 , F_2 et un couple en C_1 .

Hyperstaticité de degré 1.
Inconnue hyperstatique : X
Charges appliquées :

- moment en C ,
- chargement vertical réparti p sur C_1C_2 ,
- force F_1 , F_2 appliquées en C_1 ,
- couple Γ appliqué en C_1



$$\tan(\alpha) = \frac{2a}{l} = 0.4 \Rightarrow (\cos(\alpha))^{-1} = \sqrt{1.16} = 1.077033$$

$$\tan(\beta) = \frac{l}{2(a+h)} = \frac{1}{1.2}$$

$$b = \frac{l}{2\cos(\alpha)} ; \sin(\alpha) = \frac{a}{b}$$

5.2 Sollicitations isostatiques sous charge réelle répartie p sur C_1C

5.2.1 Réactions d'appuis isostatiques

$$H_A + H_B = 0 \quad V_A + V_B = \frac{pl}{2\cos(\alpha)} \quad lV_B = \frac{pl^2}{8\cos(\alpha)}$$

La partie CB est articulée et chargée seulement à ses extrémités

$$\begin{pmatrix} H_B \\ V_B \end{pmatrix} \wedge BC = 0 \Leftrightarrow H_B = -V_B \tan(\beta)$$

D'où les réactions isostatiques

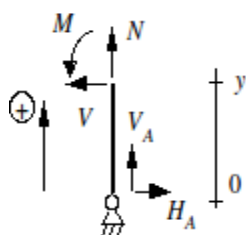
$$H_A = \frac{pl}{8\cos(\alpha)} \tan(\beta) \quad ; \quad V_A = \frac{3pl}{8\cos(\alpha)} \quad ; \quad H_B = \frac{-pl}{8\cos(\alpha)} \tan(\beta) \quad ; \quad V_B = \frac{pl}{8\cos(\alpha)}$$

Remarque :

$$\frac{l \tan(\beta)}{8 \cos(\alpha)} = \frac{bl}{8(a+h)}$$

5.2.2 Sollicitations

Poutre AC_1

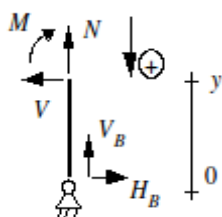


$$N_{iso} = \frac{-3pl}{8\cos(\alpha)}$$

$$V_{iso} = \frac{pl}{8\cos(\alpha)} \tan(\beta)$$

$$M_{iso} = \frac{-pl}{8\cos(\alpha)} y \cdot \tan(\beta)$$

Poutre C_2B

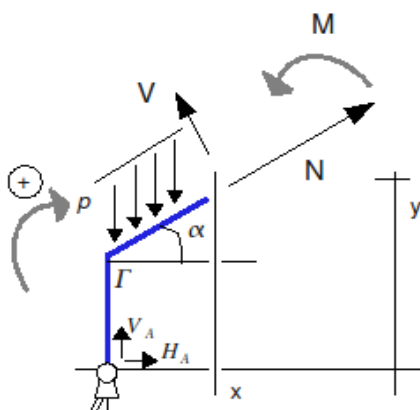


$$N_{iso} = \frac{-pl}{8\cos(\alpha)}$$

$$V_{iso} = \frac{-pl}{8\cos(\alpha)} \tan(\beta)$$

$$M_{iso} = \frac{-pl}{8\cos(\alpha)} y \cdot \tan(\beta)$$

Poutre C_1C



$$N_{iso} = -H_A \cos(\alpha) - V_A \sin(\alpha) + \frac{px}{\cos(\alpha)} \sin(\alpha)$$

$$= -\frac{pl}{8} \left(\tan(\beta) + 3 \tan(\alpha) - 8 \tan(\alpha) \frac{x}{l} \right)$$

$$V_{iso} = H_A \sin(\alpha) - V_A \cos(\alpha) + \frac{px}{\cos(\alpha)} \cos(\alpha)$$

$$= \frac{pl}{8} \left(\tan(\beta) \tan(\alpha) - 3 + 8 \frac{x}{l} \right)$$

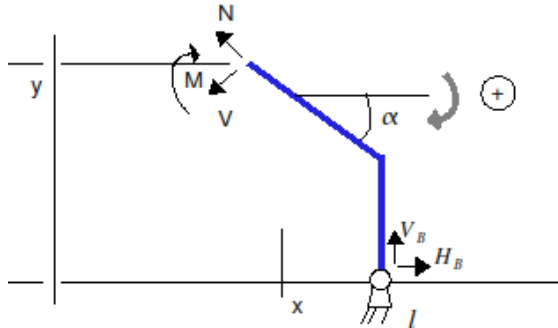
$$M_{iso} = -\frac{px^2}{2\cos(\alpha)} + V_A x - H_A y$$

$$= \frac{p}{\cos(\alpha)} \left(\frac{-x^2}{2} + \frac{3lx}{8} - \frac{ly \tan(\beta)}{8} \right)$$

avec $M_{iso} = 0$ en C

$$M_{iso} = \frac{-pl}{8(a+h)} \left(2s^2 \left(\frac{a+h}{b} \right) - s(2a+3h) + bh \right) \quad \text{avec } s = \frac{x}{\cos(\alpha)} \in [0, b]$$

Poutre CC_2

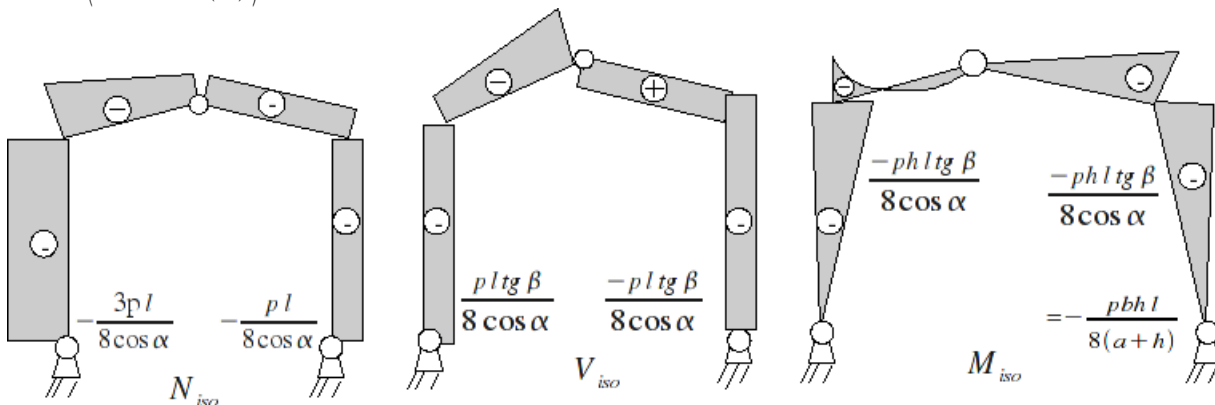


$$\begin{aligned}
 N_{iso} &= H_B \cos(\alpha) - V_B \sin(\alpha) \\
 &= -\frac{pl}{8} (\tan(\beta) + \tan(\alpha)) \\
 V_{iso} &= H_B \sin(\alpha) + V_B \cos(\alpha) \\
 &= -\frac{pl}{8} (\tan(\beta) \tan(\alpha) - 1) \\
 M_{iso} &= H_B y - V_B (l-x) \\
 &= -\frac{pl}{8 \cos(\alpha)} (y \tan(\beta) - (l-x))
 \end{aligned}$$

avec $M_{iso} = 0$ en C

5.2.3 Diagrammes

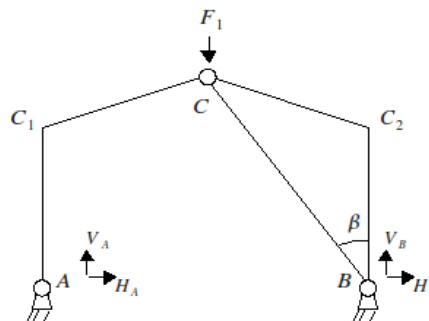
$$b = \frac{l}{2 \cos(\alpha)}$$



5.3 Sollicitations sous force concentrée F_1 (vers le bas)

5.3.1 Réactions d'appui

$$\begin{aligned}
 H_A + H_B &= 0; \\
 V_A + V_B &= F_1; \\
 \left(\begin{matrix} H_A \\ V_A \end{matrix} \right) \wedge AC &= 0 = \left(\begin{matrix} H_B \\ V_B \end{matrix} \right) \wedge BC;
 \end{aligned}$$



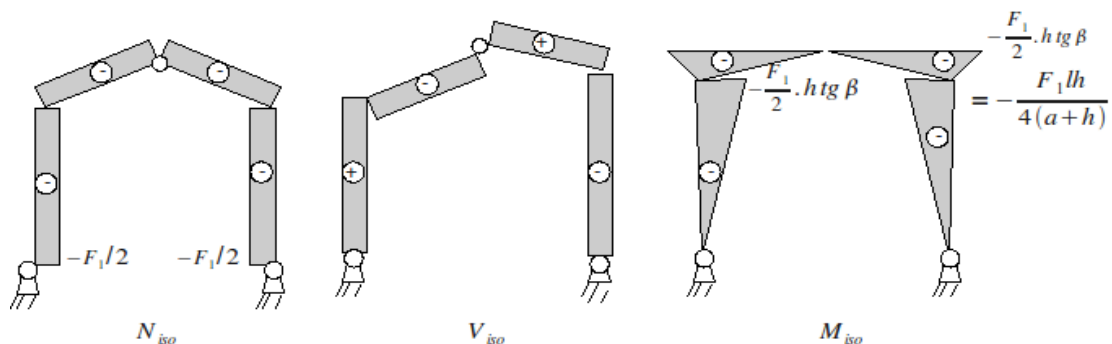
D'où :

$$H_A = \frac{1}{2} F_1 \tan(\beta); V_A = \frac{1}{2} F_1; H_B = -\frac{1}{2} F_1 \tan(\beta); V_B = \frac{1}{2} F_1$$

5.3.2 Sollicitations

Poutre AC_1 :	$N_{iso} = \frac{-1}{2} F_1$ $V_{iso} = \frac{1}{2} F_1 \tan(\beta)$ $M_{iso} = \frac{-1}{2} F_1 y \tan(\beta)$
Poutre C_2B :	$N_{iso} = \frac{-1}{2} F_1$ $V_{iso} = \frac{-1}{2} F_1 \tan(\beta)$ $M_{iso} = \frac{-1}{2} F_1 y \tan(\beta)$
Poutre C_1C :	$N_{iso} = \frac{-1}{2} F_1 (\tan(\beta) \cos(\alpha) + \sin(\alpha))$ $V_{iso} = \frac{1}{2} F_1 (\tan(\beta) \sin(\alpha) - \cos(\alpha))$ $M_{iso} = \frac{-1}{2} F_1 (y \tan(\beta) - x)$
Poutre CC_2 :	$N_{iso} = \frac{-1}{2} F_1 (\tan(\beta) \cos(\alpha) + \sin(\alpha))$ $V_{iso} = \frac{1}{2} F_1 (\tan(\beta) \sin(\alpha) - \cos(\alpha))$ $M_{iso} = \frac{-1}{2} F_1 (y \tan(\beta) - (l - x))$

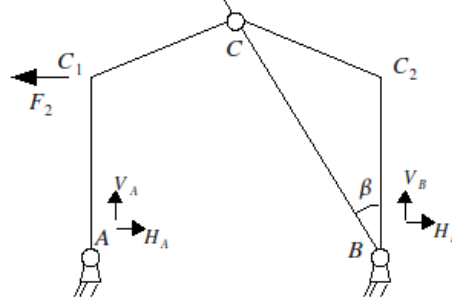
5.3.3 Diagrammes (F_1 vers le bas)



5.4 Sollicitations sous la force concentrée F_2 (vers la gauche)

5.4.1 Réactions d'appui

$$\begin{aligned} H_A + H_B &= F_2; \\ V_A + V_B &= 0; \\ lV_B + hF_2 &= 0; \\ \left(\begin{matrix} H_B \\ V_B \end{matrix} \right) \text{ans } BC &= 0 \end{aligned}$$



D'où :

$$H_A = F_2 \left(1 - \frac{h}{l} \tan(\beta)\right); V_A = F_2 \frac{h}{l}; H_B = F_2 \frac{h}{l} \tan(\beta); V_B = -F_2 \frac{h}{l};$$

Remarque :

$$\left\{ \begin{aligned} \frac{h}{l} \tan(\beta) &= \frac{h}{2(a+h)} & \left(1 - \frac{h}{l} \tan(\beta)\right) &= \frac{2a+h}{2(a+h)} \\ \tan(\beta) \sin(\alpha) - \cos(\alpha) &= \frac{-hl}{2b(a+h)}, & \tan(\beta) \cos(\alpha) - \sin(\alpha) &= \frac{l^2 - 4(a^2 + ah)}{4b(a+h)} \end{aligned} \right.$$

5.4.2 Sollicitations

$$N_{iso} = -F_2 \frac{h}{l}$$

Poutre AC_1 :

$$V_{iso} = F_2 \left(1 - \frac{h}{l} \tan(\beta)\right)$$

$$M_{iso} = -F_2 y \left(1 - \frac{h}{l} \tan(\beta)\right)$$

$$N_{iso} = F_2 \frac{h}{l}$$

Poutre C_2B :

$$V_{iso} = F_2 \frac{h}{l} \tan(\beta)$$

$$M_{iso} = -F_2 y \frac{h}{l} \tan(\beta)$$

$$N_{iso} = F_2 \left(\left(1 - \frac{h}{l} \tan(\beta)\right) \cos(\alpha) - \frac{h}{l} \cos(\alpha) \right)$$

Poutre C_1C :

$$V_{iso} = F_2 \left(\left(1 - \frac{h}{l} \tan(\beta)\right) - \frac{h}{l} \cos(\alpha) \right)$$

$$M_{iso} = F_2 \left(\frac{h}{l} x - \left(1 - \frac{h}{l} \tan(\beta)\right) y \right)$$

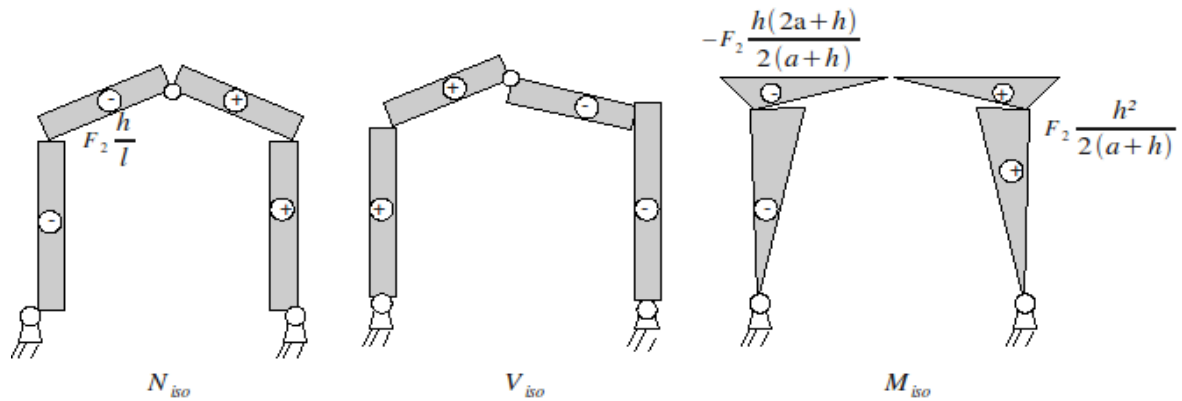
$$N_{iso} = F_2 \frac{h}{l} (\tan(\beta) \cos(\alpha) + \sin(\alpha))$$

Poutre CC_2 :

$$V_{iso} = F_2 \frac{h}{l} (\tan(\beta) \sin(\alpha) - \cos(\alpha))$$

$$M_{iso} = F_2 \frac{h}{l} (y \tan(\beta) - (l - x))$$

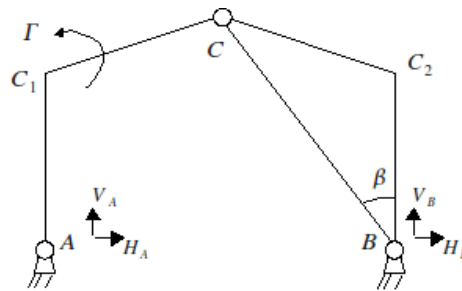
5.4.3 Diagrammes



5.5 Sollicitations sous le couple concentré Γ (positif)

5.5.1 Réactions d'appui

$$\begin{aligned} H_A + H_B &= 0; \\ V_A + V_B &= 0; \\ lV_B + \Gamma &= 0; \\ \begin{pmatrix} H_B \\ V_B \end{pmatrix} \wedge BC &= 0; \end{aligned}$$



$$\text{D'où : } H_A = -\Gamma \tan \frac{\beta}{l}, \quad V_A = \frac{\Gamma}{l}, \quad H_B = \Gamma \tan \frac{\beta}{l}, \quad V_B = -\frac{\Gamma}{l}$$

Remarque :

$$\left| \frac{\tan(\beta)}{l} = \frac{1}{2(a+h)} \right.$$

5.5.2 Sollicitations

$$N_{iso} = \frac{-\Gamma}{l}$$

$$V_{iso} = \frac{-\Gamma \tan(\beta)}{l}$$

$$M_{iso} = \frac{\Gamma y \tan(\beta)}{l}$$

$$N_{iso} = \frac{-\Gamma}{l}$$

$$V_{iso} = \frac{\Gamma \tan(\beta)}{l}$$

$$M_{iso} = \frac{\Gamma y \tan(\beta)}{l}$$

$$N_{iso} = \frac{\Gamma}{l} (\tan(\beta) \cos(\alpha) - \sin(\alpha))$$

$$N_{iso} = \frac{-\Gamma}{l} (\tan(\beta) \sin(\alpha) + \cos(\alpha))$$

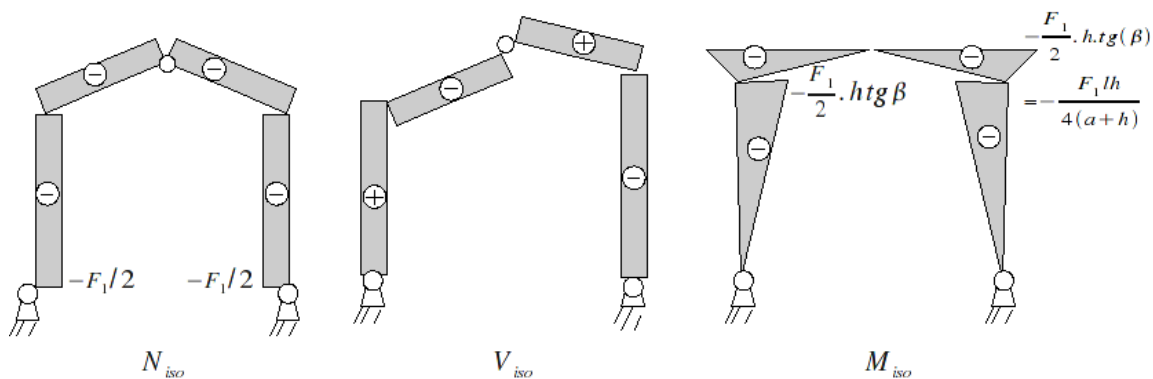
$$N_{iso} = \frac{\Gamma}{l} (x + y \tan(\beta) - l)$$

$$N_{iso} = \frac{\Gamma}{l} (\tan(\beta) \cos(\alpha) + \sin(\alpha))$$

$$N_{iso} = \frac{\Gamma}{l} (\tan(\beta) \sin(\alpha) - \cos(\alpha))$$

$$N_{iso} = \frac{\Gamma}{l} (y \tan(\beta) - (l - x))$$

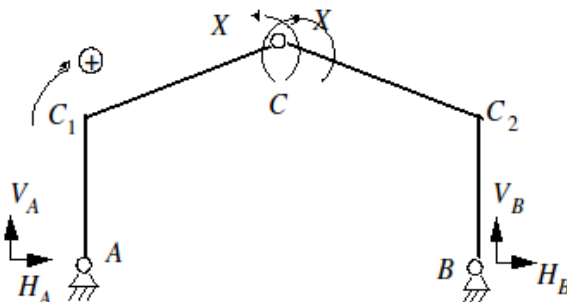
5.5.3 Diagrammes (Γ positif)



5.6 Sollicitations sous le moment X hyperstatique

5.6.1 Réactions d'appui

$$\begin{aligned} H_A + H_B &= 0; \\ V_A + V_B &= 0; \\ V_B &= 0; \\ H_B(a+h) - X &= 0; \end{aligned}$$

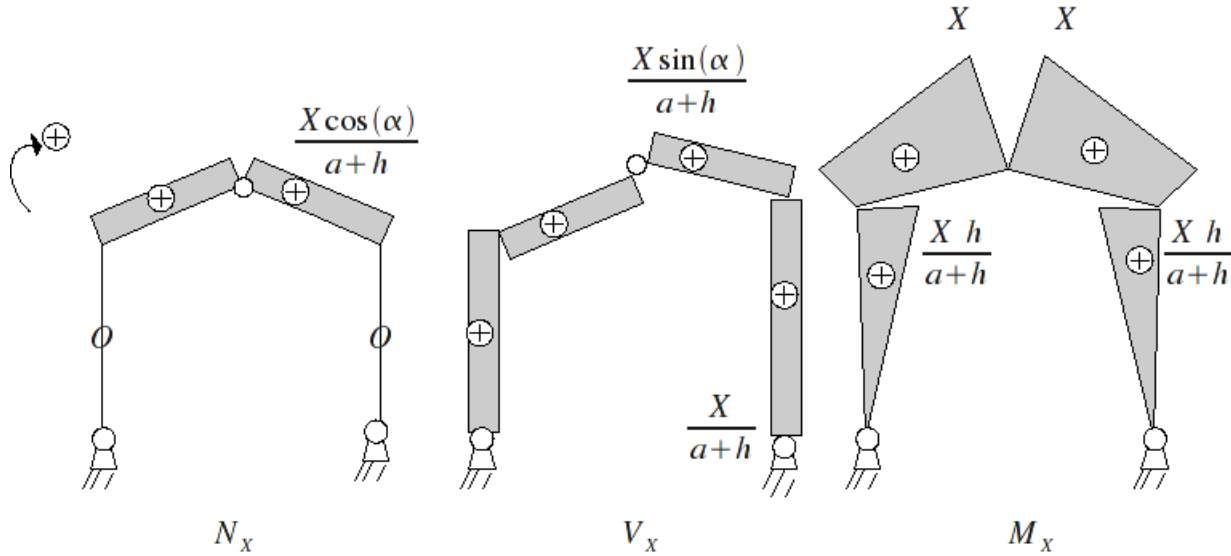


D'où les réactions : $H_A = \frac{-X}{a+h}$, $V_A = 0$, $H_B = \frac{X}{a+h}$, $V_B = 0$

5.6.2 Sollicitations

Poutre AC_1 :	$N_x = 0$ $V_x = \frac{-X}{a+h}$ $M_x = \frac{X}{a+h} y$
Poutre C_2B :	$N_x = 0$ $V_x = \frac{X}{a+h}$ $M_x = \frac{X}{a+h} y$
Poutre C_1C :	$N_x = \frac{X}{a+h} \cos(\alpha)$ $V_x = \frac{X}{a+h} \sin(\alpha)$ $M_x = \frac{X}{a+h} y = \frac{X}{a+h} (h + x \tan(\alpha))$
Poutre CC_2 :	$N_x = \frac{X}{a+h} \cos(\alpha)$ $V_x = \frac{X}{a+h} \sin(\alpha)$ $M_x = \frac{X}{a+h} y$

5.6.3 Diagrammes

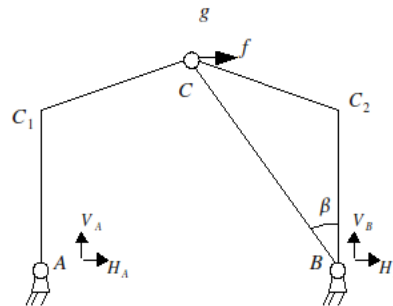


5.7 Sollicitations sous charges fictives ponctuelles en C

Afin de calculer les déplacement en C, à l'aide du Principe des travaux Virtuels (cf. le paragraphe [§ 8]), il est nécessaire d'établir les diagrammes de sollicitations sous l'action de deux forces "fictives" f et g appliquées en C.

5.7.1 Réactions d'appui

$$\begin{aligned} H_A + H_B &= -f; \\ V_A + V_B &= -g; \\ \begin{pmatrix} H_A \\ V_A \end{pmatrix} \wedge AC &= 0 = \begin{pmatrix} H_B \\ V_B \end{pmatrix} \wedge BC \end{aligned}$$



D'où :

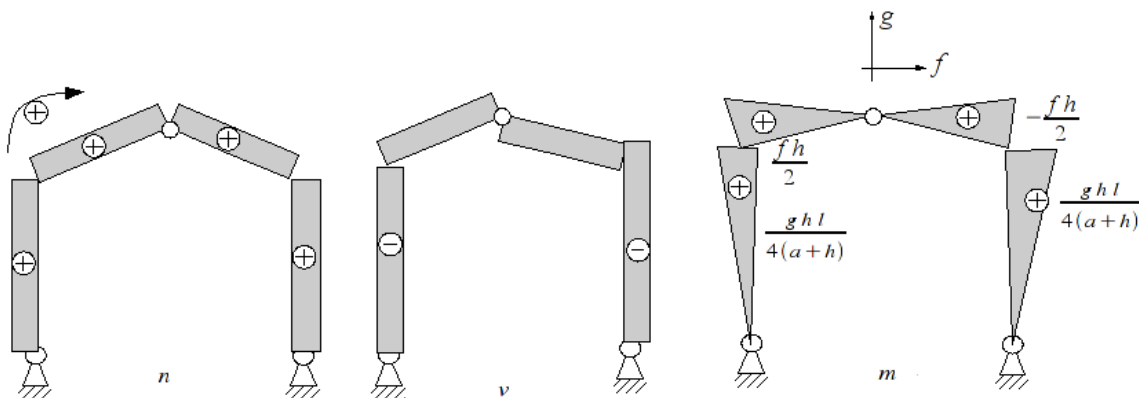
$$\begin{aligned} H_A &= \frac{-1}{2}(f + g \tan(\beta)), & V_A &= \frac{-1}{2}(g + f \cot(\beta)) \\ H_B &= \frac{-1}{2}(f - g \tan(\beta)), & V_B &= \frac{-1}{2}(g - f \cot(\beta)) \end{aligned}$$

5.7.2 Sollicitations

	$n = \frac{1}{2}(g + f \cot(\beta))$
Poutre AC_1 :	$v = \frac{-1}{2}(f + g \tan(\beta))$
	$m = \frac{1}{2}(f + g \tan(\beta))$
<hr/>	
	$n = \frac{1}{2}(g - f \cot(\beta))$
Poutre C_2B :	$v = \frac{-1}{2}(f - g \tan(\beta))$
	$m = \frac{-1}{2}(f - g \tan(\beta)) y$
<hr/>	
	$n = \frac{1}{2}(f + g \tan(\beta)) \cos(\alpha) + \frac{1}{2}(g + f \cot(\beta)) \sin(\alpha)$
Poutre C_1C :	$v = \frac{-1}{2}(f + g \tan(\beta)) \sin(\alpha) + \frac{1}{2}(g + f \cot(\beta)) \cos(\alpha)$
	$m = \frac{1}{2}(f + g \tan(\beta)) y - \frac{1}{2}(g + f \cot(\beta)) x$
<hr/>	
	$n = \frac{-1}{2}(f - g \tan(\beta)) \cos(\alpha) + \frac{1}{2}(g - f \cot(\beta)) \sin(\alpha)$
Poutre CC_2 :	$v = \frac{-1}{2}(f - g \tan(\beta)) \sin(\alpha) - \frac{1}{2}(g - f \cot(\beta)) \cos(\alpha)$
	$m = \frac{-1}{2}(f - g \tan(\beta)) y - \frac{1}{2}(g - f \cot(\beta))(l - x)$

5.7.3 Diagrammes

Voici les diagrammes de sollicitations sous l'action des deux forces "fictives" f et g . On considère ici : $f \geq 0, g \geq f \cot(\beta)$.



5.8 Détermination du moment X hyperstatique

On se place en élasticité ; on ne considère que l'énergie de flexion, les poutres étant élancées. L'état naturel est supposé vierge (pas de précontraintes ni de déplacement d'appui).

Le potentiel complémentaire est alors :

$$F^*(X) = \int_{\text{poteaux}} \frac{(M_{iso} + M_1 X)^2}{EI_1} + \int_{\text{charpentes}} \frac{(M_{iso} + M_1 X)^2}{EI_2}$$

Il est stationnaire à l'équilibre, d'où :

$$\delta \cdot X = \left[\int_{pot} \frac{M_1^2}{EI_1} + \int_{charp} \frac{M_1^2}{EI_2} \right] \cdot X = - \int_{pot} \frac{M_1 M_{iso}}{EI_1} - \int_{charp} \frac{M_1 M_{iso}}{EI_2} = S$$

Le coefficient de souplesse δ est la somme de :

$$\int_{pot} \frac{M_1^2}{EI_1} = \frac{2h}{3EI_1} \left(\frac{h}{a+h} \right)^2$$

$$\int_{charp} \frac{M_1^2}{EI_2} = \frac{2b}{EI_2} \left[\left(\frac{h}{a+h} \right)^2 + \frac{1}{3} \left(\frac{a}{a+h} \right)^2 + \frac{ah}{(a+h)^2} \right]$$

soit :

$$E \cdot \delta = \frac{2}{(a+h)^2} \left[\frac{h^3}{3I_1} + \frac{b(3h^2 + a^2 + 3ah)}{3I_2} \right]$$

Application numérique :

Dans l'exemple considéré :

$$I_1 = 2I_2 = 5.0 E - 4 m^4, \quad h = 2a = 8 m, \quad l = 20 m, \quad b = \frac{l}{2} \sqrt{1.16}$$

$$D'où : \gamma = \frac{2}{E(a+h)^2} \frac{h^2}{3} \left(h + \frac{19b}{2} \right)$$

2353.45347 m³

On étudie l'un après l'autre les divers chargements pour calculer les seconds membres S .

5.8.1 Charge répartie p sur C_1C

Le second membre S dû à f est :

$$- \int_{pot} \frac{M_1 M_{iso}}{EI_1} = \frac{3h}{3EI_1} \left(\frac{h}{a+h} \right) \left(\frac{pblh}{8(a+h)} \right) = \frac{2}{E(a+h)^2 I_1} \frac{ph^3 bl}{24}$$

$$- \int_{CC_2} \frac{M_1 M_{iso}}{EI_2} = \frac{pb^2 hl}{8(a+h)EI_2} \left(\frac{1}{2} \frac{h}{a+h} \right) + \left(\frac{a}{6} \frac{a}{a+h} \right) = \frac{2}{E(a+h)^2 I_2} \frac{phb^{21}(3h+a)}{48}$$

$$- \int_{C_1C} \frac{M_1 M_{iso}}{EI_2} = \frac{1}{EI_2} \frac{pl}{8(a+h)^2} \int_0^b \left[2s^2 \frac{a+h}{b} - s(2a+3h) + bh \right] \left[h + s \frac{a}{b} \right] ds$$

$$= \frac{1}{E(a+h)^2 I_2} \frac{plb^2}{48} (h^2 + 2ah + a^2)$$

D'où :

$$S = \frac{2}{E(a+h)^2} \frac{plb}{96} \left[\frac{4h^3}{I_1} + \frac{hb(3h+a)}{I_2} + \frac{b(h^2 - 2ah - a^2)}{I_2} \right]$$

Application numérique :

$$I_1 = 2I_2 \quad ; \quad h = 2a \quad ; \quad p = 3000 N.m^{-1} \quad (\text{vers le bas})$$

$$S = \frac{2}{E(a+h)^2 I_1} \frac{plb^2}{96} \left[4h + \frac{13}{2} b \right]$$

43946021.89 N.m⁴

D'où :

- le moment en C :
 $X = 18672994 \text{ N.m}$
- la réaction en A :

$$H_A = p \frac{bl}{8(a+h)} - \frac{X}{a+h} = \frac{pbl}{8-X}, H_A = 5175.37 \text{ N}$$

$$V_A = \frac{3pb}{4} - 0, V_A = 24233.24 \text{ N}$$

5.8.2 Charge ponctuelle F_1 en C

Le second membre s'obtient à l'aide de :

$$-\int_{pot} \frac{M_1 M_{iso}}{EI_1} = \frac{2h}{3EI_1} \left(\frac{h}{a+h} \right) \left(\frac{F_1 lh}{4(a+h)} \right) = \frac{2}{E(a+h)^2 I_1} \frac{F_1 lh^3}{12}$$

$$-\int_{charp} \frac{M_1 M_{iso}}{EI_2} = \frac{2b}{EI_2} \frac{F_1 lh}{4(a+h)} \left(\frac{1}{2} \left(\frac{h}{a+h} \right) + \frac{1}{6} \left(\frac{a}{a+h} \right) \right) = \frac{2}{E(a+h)^2 I_2} \frac{F_1 blh(3h+a)}{24}$$

D'où :

$$S = \frac{2}{E(a+h)^2} \frac{F_1 lh}{24} \left[\frac{2h^2}{I_1} + \frac{b(3h+a)}{I_2} \right]$$

Application numérique :

$$I_1 = 2I_2 ; \quad h = 2a ; \quad F_1 = 20000 \text{ N} \quad (\text{vers le bas})$$

$$S = \frac{2}{E(a+h)^2 I_1} \frac{F_1 lh^2}{24} [2h + 7b]$$

97485127.76 N.m⁴

D'où :

- le moment en C :
 $X = 41422.161 \text{ N.m}$
- la réaction en A :

$$H_A = \frac{1}{4} F_1 \frac{l}{a+h} - \frac{X}{a+h} = \frac{F_1 l}{4-X}, H_A = 4881.4866 \text{ N}$$

$$V_A = \frac{1}{2} F_1 - 0, V_A = 10000.0 \text{ N}$$

5.8.3 Charge ponctuelle F_2 en C_1

Le second membre s'obtient à l'aide de :

$$-\int_{AC_1} \frac{M_1 M_{iso}}{EI_1} = \frac{h}{3EI_1} \left(\frac{h}{a+h} \right) \frac{F_2 h(2a+h)}{2(a+h)} = \frac{2}{E(a+h)^2 I_1} \frac{F_2 h^3(2a+h)}{12}$$

$$-\int_{C_2B} \frac{M_1 M_{iso}}{EI_1} = \frac{h}{3EI_1} \left(\frac{h}{a+h} \right) \frac{(-F_2 h^2)}{2(a+h)} = \frac{2}{E(a+h)^2 I_1} \frac{F_2 h^3(2a+h)}{12}$$

$$-\int_{C_1C} \frac{M_1 M_{iso}}{EI_2} = \frac{b}{EI_2} \frac{F_2 h (2a+h)}{2(a+h)} \left[\frac{1}{2} \left(\frac{h}{a+h} \right) + \frac{1}{6} \left(\frac{a}{a+h} \right) \right] = \frac{2}{E(a+h)^2 I_2} \frac{F_2 b h (3h^2 + 7ah + 2a^2)}{24}$$

$$-\int_{CC_2} \frac{M_1 M_{iso}}{EI_2} = \frac{b}{EI_2} \frac{-F_2 h^2}{2(a+h)} \left[\frac{1}{2} \left(\frac{h}{a+h} \right) + \frac{1}{6} \left(\frac{a}{a+h} \right) \right] = \frac{2}{E(a+h)^2 I_2} \frac{-F_2 b h^2 (3h+a)}{24}$$

$$S = \frac{2}{E(a+h)^2} \frac{F_2 h a}{12} \left[\frac{2h^2}{I_1} + \frac{b(3h+a)}{I_2} \right]$$

Application numérique :

$$I_1 = 2 I_2 \quad ; \quad h = 2a \quad ; \quad F_2 = 10\,000 \text{ N} \quad (\text{vers la gauche})$$

$$S = \frac{2}{E(a+h)^2 I_1} \frac{F_2 h^2 a}{12} [2h + 7b]$$

19 497 025.55 N.m⁴

D'où :

- le moment en C :
 $X = 8\,284.4321 \text{ N.m}$
- la réaction en A :

$$H_A = F_2 \frac{2a+h}{2(a+h)} - \frac{X}{a+h} = \frac{F_2 \left(a + \frac{h}{2} \right) - X}{a+h}, \quad H_A = 5976.297 \text{ N}$$

$$V_A = \frac{F_2 h}{l}, \quad V_A = 4000.0 \text{ N}$$

5.8.4 Couple ponctuel Γ en C_1

Le second membre s'obtient à l'aide de :

$$-\int_{pot} \frac{M_1 M_{iso}}{EI_1} = \frac{-2h}{3EI_1} \left(\frac{h}{a+h} \right) \frac{\Gamma h}{2(a+h)} = \frac{2}{E(a+h)^2 I_1} \frac{-\Gamma h^3}{6}$$

$$-\int_{C_1C} \frac{b}{EI_2} = \frac{\Gamma (h+2a)}{2(a+h)} \frac{b}{EI_2} \left[\frac{1}{2} \left(\frac{h}{a+h} + \frac{1}{6} \left(\frac{a}{a+h} \right) \right) \right] = \frac{2}{E(a+h)^2 I_2} \frac{\Gamma (h+2a)(3h+a)b}{24}$$

$$-\int_{CC_2} \frac{M_1 M_{iso}}{EI_2} = \frac{b}{EI_2} \frac{-\Gamma h}{2(a+h)} \left[\frac{1}{2} \left(\frac{h}{a+h} \right) + \frac{1}{6} \left(\frac{a}{a+h} \right) \right] = \frac{2}{E(a+h)^2 I_2} \frac{-\Gamma h b (3h+a)}{24}$$

D'où :

$$S = \frac{2}{E(a+h)^2} \frac{-\Gamma}{12} \left[\frac{2h^3}{I_1} + \frac{ab(3h+a)}{I_2} \right]$$

Application numérique :

$$I_1 = 2 I_2 \quad ; \quad h = 2a \quad ; \quad \Gamma = -100\,000 \text{ N.m} \quad (\text{sens aiguilles de montre})$$

$$S = \frac{2}{E(a+h)^2 I_1} \frac{-\Gamma}{6} [h^3 - ab(3h+a)]$$

11 571 281.93 N.m⁴

D'où :

- le moment en C :
 $X = 4916.7243 \text{ N.m}$

- la réaction en A :

$$H_A = \frac{-\Gamma}{2(a+h)} - \frac{X}{a+h} = \frac{-\Gamma}{2} - X, \quad H_A = 4576.394 \text{ N}$$

$$V_A = \frac{\Gamma}{l}, \quad V_A = 5000.0 \text{ N}$$

5.8.5 Récapitulatif

CAS	Moment en C ($N.m$)	Réactions en A (N)	
		H_A	V_A
p sur C_1C	18672.994	5175.37	24233.240
F_1 en C	41422.161	4881.487	10000.000
F_2 en C_1	8284.432	5976.297	4000.000
Γ en C_1	4916.724	4576.394	5000.000
TOTAL	73296.311	22033.31	43233.24

Remarque

Rappel : dans le poteau AC_1 : effort normal = $-V_A$, effort tranchant = H_A .

5.9 Calcul du déplacement en C

On ne considère aussi que l'énergie élastique de flexion (poutres élancées). En appliquant le Principe des Travaux virtuels sur la structure soumise aux forces fictives du paragraphe [§ 6], travaillant dans les déplacements cherchés, on calcule les nombres w et d dépendant linéairement de f et g :

$$f u_c + g v_c = \int_{pot} \frac{m(M_{iso} + XM_1)}{EI_1} + \int_{charp} \frac{m(M_{iso} + XM_1)}{EI_2} = w + Xd, \quad \forall (f, g)$$

5.9.1 Charge répartie p sur C_1C

$$\int_{pot} \frac{m M_{iso}}{EI_1} = \frac{2h}{3EI_1} \frac{ghl}{4(a+h)} - \frac{pbhl}{8(a+h)} = \frac{2}{E(a+h)^2 I_1} - \frac{gpbh^3 l^2}{96}$$

$$\int_{C_1C} \frac{m M_{iso}}{EI_2} = \frac{2}{E(a+h)^2 I_2} - \frac{plhb^2}{384} (2f(a+h) + gl)(h-a)$$

$$\int_{CC_2} \frac{M_{iso}}{EI_2} = \frac{b}{3EI_2} \frac{pbhl}{8(a+h)} \left(\frac{fh}{2} - \frac{glh}{4(a+h)} \right) = \frac{2}{E(a+h)^2 I_2} - \frac{pb^2 lh^2 (gl - 2f(a+h))}{192}$$

D'où :

$$w = \frac{2}{E(a+h)^2} - \frac{pbhl}{384} \left(\frac{4glh^2}{I_1} + \frac{glb(3h+a) - efb(a+h)^2}{I_2} \right)$$

Application numérique :

$$I_1 = 2I_2 \quad ; \quad h = 2a \quad ; \quad p = 3000 \text{ N.m}^{-1} \quad (\text{vers le bas})$$

$$w = \frac{2}{E(a+h)^2 I_1} \left(gl \left(2h + \frac{5}{2}b \right) - \frac{9}{2}fbh \right) - \frac{pbh^2 l}{192}$$

-215 406.5922 N.m³

5.9.2 Charge ponctuelle F_1 en C

$$\int_{pot} \frac{m M_{iso}}{EI_1} = \frac{2h}{3EI_1} \frac{ghl}{4(a+h)} \frac{-F_1 hl}{4(a+h)} = \frac{2}{E(a+h)^2 I_1} \frac{-F_1 gh^3 l^2}{48}$$

$$\int_{charp} \frac{m M_{iso}}{EI_2} = \frac{2b}{3EI_2} \frac{ghl}{4(a+h)} \frac{-F_1 hl}{4(a+h)} = \frac{2}{E(a+h)^2 I_2} \frac{-F_1 gbh^2 l^2}{48}$$

D'où (on constate que w ne dépend pas de f pour ce chargement):

$$w = \frac{2}{E(a+h)^2} \frac{-F_1 gh^2 l^2}{48} \left(\frac{h}{I_1} + \frac{b}{I_2} \right)$$

Application numérique :

$$I_1 = 2I_2, \quad h = 2a, \quad F_1 = 20\,000 \text{ N (vers le bas)}$$

$$w = \frac{2g}{E(a+h)^2 I_1} \frac{-F_1 h^2 l^2}{48} \underbrace{(h+2b)}_{-3155100365.0 \text{ N.m}^2}$$

5.9.3 Charge ponctuelle F_2 en C_1

$$\int_{pot} \frac{m M_{iso}}{EI_1} = \frac{h}{3EI_1} \frac{F_2 h}{2(a+h)} \left[-(2a+h) \left(\frac{fh}{2} + \frac{ghl}{4(a+h)} \right) + h \left(\frac{-fh}{2} + \frac{ghl}{4(a+h)} \right) \right]$$

$$= \frac{2}{E(a+h)^2 I_1} \frac{-F_2 h^3}{24} (agl + 2f(a+h)^2)$$

$$\int_{charp} \frac{m M_{iso}}{EI_2} = \frac{2}{E(a+h)^2 I_2} \frac{-F_2 bh^2}{24} (agl + 2f(a+h)^2)$$

D'où :

$$w = \frac{2}{E(a+h)^2} \frac{-F_2 h^2}{24} (agl + 2f(a+h)^2) \left(\frac{h}{I_1} + \frac{b}{I_2} \right)$$

Application numérique :

$$I_1 = 2I_2, \quad h = 2a, \quad F_2 = 10\,000 \text{ N (vers la gauche)}$$

$$w = \frac{2}{E(a+h)^2 I_1} (gl + 9gh) \underbrace{\frac{-F_2 h^3 (h+2b)}{48}}_{-3151003.65 \text{ N.m}^4}$$

5.9.4 Couple ponctuel Γ en C_1

$$\int_{pot} \frac{m M_{iso}}{EI_1} = \frac{h}{3EI_1} \frac{\Gamma h}{2(a+h)} \left[\left(\frac{fh}{2} + \frac{glh}{4(a+h)} \right) + \left(\frac{-fh}{2} + \frac{glh}{4(a+h)} \right) \right]$$

$$= \frac{2}{E(a+h)^2 I_1} \frac{\Gamma h^3 lg}{24}$$

$$\int_{\text{charp}} \frac{m M_{\text{iso}}}{EI_2} = \frac{b}{3EI_2} \frac{\Gamma h}{2(a+h)} \left[-(2a+h) \left(\frac{fh}{2} + \frac{glh}{4(a+h)} \right) + h \left(\frac{-fh}{2} + \frac{glh}{4(a+h)} \right) \right]$$

$$= \frac{-2}{E(a+h)^2 I_2} \frac{\Gamma bh}{24} (agl + 2f(a+h)^2)$$

Application numérique :

$$I_1 = 2I_2 \quad ; \quad h = 2a \quad ; \quad \Gamma = -100\,000 \text{ N.m}$$

$$w = \frac{2}{E(a+h)^2 I_1} \frac{\Gamma h^2}{24} (gl(h-b) - 9fhb)$$

$-3151003.65 \text{ N.m}^4$

5.9.5 Calcul de $d = \int \frac{m \cdot M_1}{EI}$

$$\int_{\text{pot}} \frac{m M_1}{EI_1} = \frac{2h}{3EI_1} \frac{glh}{4(a+h)} \frac{h}{a+h} = \frac{2}{E(a+h)^2 I_1} \frac{glh^3}{12}$$

$$\int_{\text{charp}} \frac{m M_1}{EI_2} = \frac{2b}{EI_2} \left[\frac{1}{2} \left(\frac{h}{a+h} \right) + \frac{1}{6} \left(\frac{a}{a+h} \right) \right] \frac{glh}{4(a+h)} = \frac{2}{E(a+h)^2 I_2} \frac{glbh(3h+a)}{24}$$

D'où (on constate que d ne dépend pas de f) :

$$d = \frac{2}{E(a+h)^2} \frac{glh}{24} \left(\frac{2h^2}{I_1} + \frac{b(3h+a)}{I_2} \right)$$

Application numérique :

$$I_1 = 2I_2, \quad h = 2a$$

$$d = \frac{2}{E(a+h)^2 I_1} g \frac{lh^2}{24} \underbrace{(2h+7b)}_{-4874.2564 \text{ N.m}^4}$$

5.9.6 Récapitulatif des déplacements u_c et v_c

$$I_1 = 5.0 \text{ E} - 4 \text{ m}^4$$

$$E = 210\,000 \text{ MPA}$$

CAS	X	$X \bar{d}$	w_v
pression sur $C_1 C$	18672.994	91016960.3	-184930109.4
F_1 en C	41422.161	201902233.4	-315100365.0
F_2 en C_1	8284.432	40380445.6	-63020073.0
Γ en C_1	4916.724	23965373.4	14775091.25

CAS	w_h	$u_c(m)$	$v_c(m)$
pression sur $C_1 C$	83519999.94	0.0110476	-0.012422374
F_1 en C	0.00	0.00	-0.01497330
F_2 en C_1	-226872262.8	-0.03000956	-0.00299466
Γ en C_1	206790328.5	0.0273532	-0.001215646

Note :

$$d = \frac{2}{E(a+h)^2 I_1} g \bar{d}, \text{ avec : } \bar{d} = 4874.2564 m^4$$

$$w = \frac{2}{E(a+h)^2 I_1} (g w_v + f w_h) \text{ voir plus haut}$$

$$u_c = \frac{2}{E(a+h)^2 I_1} w_H ; \quad v_c = \frac{2}{E(a+h)^2 I_1} (w_v + X \bar{d})$$

$$\frac{2}{E(a+h)^2 I_1} = 1.32275132 E-10 N^{-1} m^{-4}$$

Comparaison Aster - référence analytique (R.)

CAS		Moment en $C(N.m)$	Réaction $H_A(N)$	Réaction $V_A(N)$	Déplacement $u_c(m)$	Déplacement $v_c(m)$
P sur $C_1 C$	R :	18672.994	5175.37	24233.24	0.0110476	-0.012422374
	Aster :	18673.20	5175.36	24233.2	0.0110472	-0.0124233
F_1 en C	R :	41422.161	4881.487	10000.00	0.00000	-0.01497330
	Aster :	41422.40	4881.47	10000.0	0.0000	-0.0
F_2 en C_1	R :	8284.432	5976.297	4000.00	-0.03000956	-0.00299466
	Aster :	8284.34	5976.31	4000.0	-0.0300098	-0.00299450
Γ en C_1	R :	4916.724	4576.394	5000.00	0.0273532	-0.001215646
	Aster :	4916.62	4576.38	5000.0	0.0273536	-0.00121583

Nota :

Le calcul Aster a été réalisé en prenant des éléments très élancés, de telle sorte que : $Sl^2 \ll I$. Ainsi, l'énergie de flexion est prédominante. Les valeurs du calcul Aster sont issues du cas-test VPCS appelé SSSL14, avec les données suivantes :

$$I_1 = 5.0 E - 4 m^4 ; \quad I_2 = 2.5 E - 4 m^4 ; \quad E = 210\,000 \text{ MPa}$$

$$h = 2a = 8 m ; \quad l = 20 m ; \quad b = \frac{l}{2} \sqrt{1.16}$$

$p = 3000 N.m$ (vers le bas),

$F_1 = 20\,000 N$ (vers le bas),

$F_2 = 10\,000 N$ (vers la gauche),

$\Gamma = -100\,000 Nm$ (sens aiguille de montre).