

SSLL105 - Flambement élastique d'une structure en L

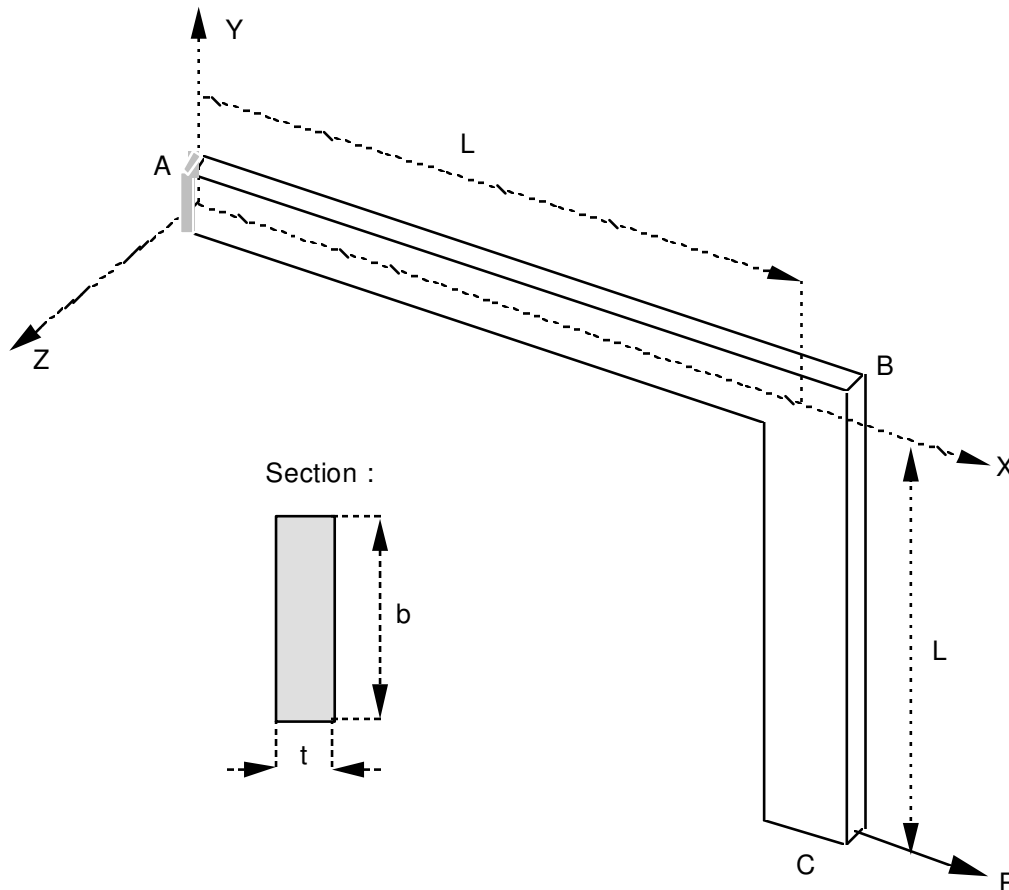
Résumé :

Une structure en forme de L composée de deux poutres élancées de section rectangulaire mince est soumise à une force à une extrémité, et est encastrée à l'autre extrémité. On cherche les charges critiques de flambement élastique associées aux valeurs positives et négatives de la force. Le domaine du test est :

- Mécanique élastique linéaire,
- Flambement de poutres et des coques,
- Les 3 premières modélisations sont relatives à (POU_D_E, POU_D_T, POU_D_TG).
- La 4^{ème} (POU_D_E) et la 5^{ème} (POU_D_TGM) modélisations testent le critère de flambement dans l'opérateur de statique non linéaire.
- La 5^{ème} (COQUE_3D : QUAD9) et la 6^{ème} (COQUE_3D : TRIA7) modélisations testent le critère de flambement dans l'opérateur de statique non linéaire .
- La 7^{ème} (DKT : QUAD4) et la 8^{ème} (DKT : TRIA3) modélisations testent le critère de flambement dans l'opérateur de statique non linéaire.

1 Problème de référence

1.1 Géométrie



Caractéristiques géométriques :

$$\begin{aligned}L &= 240 \text{ mm} \\b &= 30 \text{ mm} \\t &= 0.6 \text{ mm}\end{aligned}$$

1.2 Propriétés de matériaux

Module d'Young: $E = 71240 \text{ MPa}$

Coefficient de Poisson: $\nu = 0.3$

1.3 Conditions aux limites et chargements

- Conditions aux limites : encastrement en A
- Chargement : $F = P_x$
 - cas 1 : $P_x = -1 \text{ N}$
 - cas 2 : $P_x = +1 \text{ N}$

2 Solution de référence

2.1 Méthode de calcul utilisée pour la solution de référence

Moyenne entre les résultats obtenus avec différents codes (8 résultats dans [bib1]).

2.2 Résultats de référence

Valeurs de la charge critique pour les deux cas de charge.

2.3 Incertitude sur la solution

L' écart maximal par rapport à la moyenne de résultats utilisés est de 2% . Cette valeur est donc associée à l'incertitude relative à la valeur de référence.

2.4 Références bibliographiques

- 1 G. DEVESA : Traitement des grands déplacements dans l'élément de cornière à 7 degrés de liberté implanté dans *Code_Aster*, validation par un cas test classique (HM-77/94/079).

3 Modélisation A

3.1 Caractéristiques de la modélisation

20 éléments POU_D_E

3.2 Caractéristiques du maillage

Nombre de nœuds : 21

Nombre de mailles et types : 20 SEG2

3.3 Grandeurs testées et résultats

Cas de charge	Référence	Tolérance (%)
1	1.088	0.19
2	-0.680	0.19

4 Modélisation B

4.1 Caractéristiques de la modélisation

20 éléments POU_D_T

4.2 Caractéristiques du maillage

Nombre de nœuds : 21

Nombre de mailles et types : 20 SEG2

4.3 Grandeurs testées et résultats

Cas de charge	Référence	Tolérance (%)
1	1.088	0.19
2	-0.680	0.19

5 Modélisation C

5.1 Caractéristiques de la modélisation

20 éléments POU_D_TG

5.2 Caractéristiques du maillage

Nombre de nœuds : 21

Nombre de mailles et types : 20 SEG2

5.3 Grandeurs testées et résultats

Cas de charge	Référence	Tolérance (%)
1	1.088	0.35
2	-0.680	1.2

Remarques :

Les résultats de cette modélisation diffèrent légèrement des autres et sont identiques à ceux obtenus par le calcul Aster de la référence [bib1].

6 Modélisation D

6.1 Caractéristiques de la modélisation

20 éléments POU_D_E

6.2 Caractéristiques du maillage

Nombre de nœuds : 21
Nombre de mailles et types : 20 SEG2

6.3 Grandeurs testées et résultats

Cas de charge	Référence	Tolérance (%)
1	1.088	0,12
2	-0.680	0.025

On teste aussi la gestion de l'événement '**INSTABILITE**' de **DEFI_LIST_INST**. Plus exactement cet événement se produit car le coefficient de charge critique franchit la valeur -1 et cela doit donc déclencher l'action associée, toujours définie sous **DEFI_LIST_INST**.

Comme on veut poursuivre le calcul malgré cette instabilité détectée, on spécifie :
`ACTION = 'CONTINUE'`.

7 Modélisation E

7.1 Caractéristiques de la modélisation

20 éléments POU_D_TGM

7.2 Caractéristiques du maillage

Nombre de nœuds : 21
Nombre de mailles et types : 20 SEG2

7.3 Caractéristiques du maillage de la section transversale (fibres)

Nombre de fibres : 100
Nombre de mailles et types : 100 QUA4

7.4 Grandeurs testées et résultats

Cas de charge	Référence	Tolérance (%)
1	1.088	0.184
2	0.680	1.471

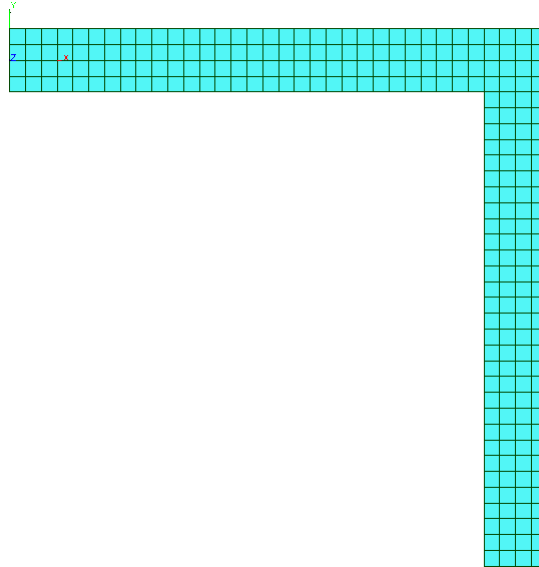
Remarques :

Les résultats de cette modélisation diffèrent légèrement des autres probablement à cause du gauchissement.

8 Modélisation F

8.1 Caractéristiques de la modélisation

Modélisation COQUE_3D



8.2 Caractéristiques du maillage

Nombre de nœuds : 1161
Nombre de mailles et types : 256 QUAD9

8.3 Grandeurs testées et résultats

Cas de charge	Référence	Tolérance (%)
1	1.088	15.0
2	0.680	1.2

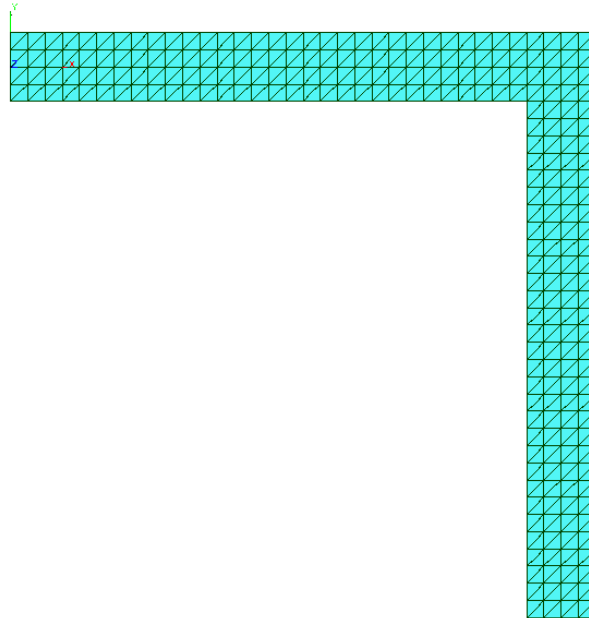
Remarque :

| cette modélisation teste le critère de flambement dans l'opérateur de statique non linéaire.

9 Modélisation G

9.1 Caractéristiques de la modélisation

Modélisation COQUE_3D



9.2 Caractéristiques du maillage

Nombre de nœuds : 1161
Nombre de mailles et types : 512 TRIA7

9.3 Grandeurs testées et résultats

Cas de charge	Référence	Tolérance (%)
1	1.088	15.5
2	0.680	0.9

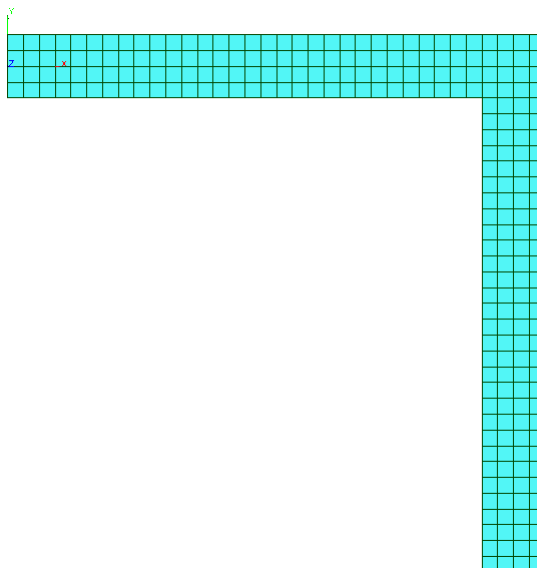
Remarque :

| cette modélisation teste le critère de flambement dans l'opérateur de statique non linéaire.

10 Modélisation H

10.1 Caractéristiques de la modélisation

Modélisation DKT



10.2 Caractéristiques du maillage

Nombre de nœuds : 325

Nombre de mailles et types : 325 QUAD4

10.3 Grandeurs testées et résultats

Cas de charge	Référence	Tolérance (%)
1	1.088	15.0
2	0.680	1.0

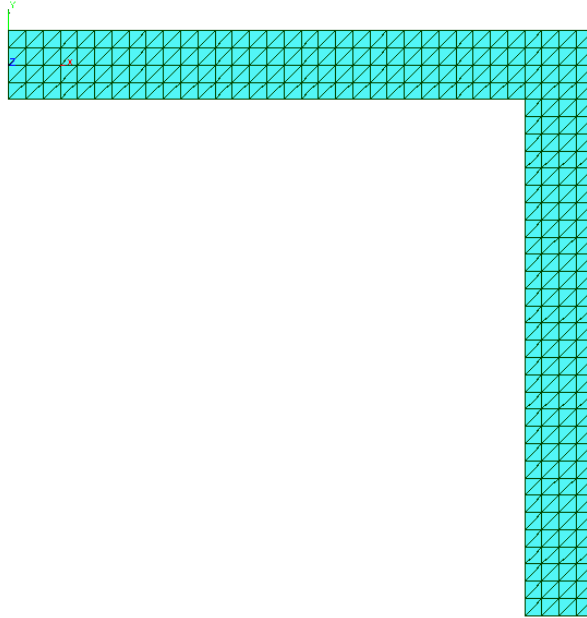
Remarque :

| cette modélisation teste le critère de flambement dans l'opérateur de statique non linéaire.

11 Modélisation I

11.1 Caractéristiques de la modélisation

Modélisation DKT



11.2 Caractéristiques du maillage

Nombre de nœuds : 1161
Nombre de mailles et types : 512 TRIA3

11.3 Grandeurs testées et résultats

Cas de charge	Référence	Tolérance (%)
1	1.088	15.5
2	0.680	0.8

Remarque :

| cette modélisation teste le critère de flambement dans l'opérateur de statique non linéaire.

12 Synthèse des résultats

Modélisations poutre :

Les résultats des 5 modélisations poutres sont très proches de la solution de référence qui est une moyenne de résultats de 8 codes. On note un petit effet dû au gauchissement puisque les résultats des modélisations C et E (POU_D_TG/POU_D_TGM) sont légèrement différents des autres, tout en restant à moins de 2% de la référence.

Bien que les deux dernières modélisations (D et E) mettent en œuvre le critère de flambement non linéaire de CRIT_STAB dans l'opérateur de statique non linéaire, elles n'utilisent pas la même approche.

Dans la modélisation D, c'est le critère d'Euler qui est utilisé car on est en petits déplacements (DEFORMATION='PETIT') et la matrice tangente contient uniquement la matrice de rigidité matérielle.

Dans la modélisation E, on s'est placé en grands déplacements (DEFORMATION='REAC_GEOM', bien que cela ne soit pas nécessaire pour traiter ce problème), la matrice tangente comprend à la fois les rigidités matérielle et géométrique, ce qui permet d'illustrer le critère non linéaire généralisé dans lequel on teste la singularité de la matrice tangente. On ne prédit donc plus la charge critique mais on la détecte (en observant le changement de signe de la plus petite valeur propre de la matrice tangente, confer [R7.05.01]).

Modélisations coque :

Dans ces modélisations, c'est le critère d'Euler qui est utilisé car on est en petits déplacements (DEFORMATION='PETIT') et la matrice tangente contient uniquement la matrice de rigidité matérielle.

Les résultats des modélisations DKT (QUAD4, TRIA3) et COQUE_3D (QUAD9, TRIA7) sont éloignés de la solution de référence, avec un écart maximum de 15,5% pour le premier mode de flambement. Par contre les résultats sont satisfaisants pour le deuxième mode, avec un écart de 1.2%