

SSLV115 - Élément de béton précontraint en compression et pesanteur

Résumé :

Ce test permet une vérification simple des calculs de pesanteur pour les éléments de béton avec câbles de précontrainte, en mécanique des structures statique linéaire.

L'élément de béton est volumique, et les éléments de câble de précontrainte sont des éléments `BARRE` ou des éléments `CABLE_GAINE` avec une loi adhérente.

Les modélisations *A*, *B* et *C* permettent de tester l'application de la pesanteur sur des éléments `BARRE` ou des éléments `CABLE_GAINE`, pour deux directions de la pesanteur.

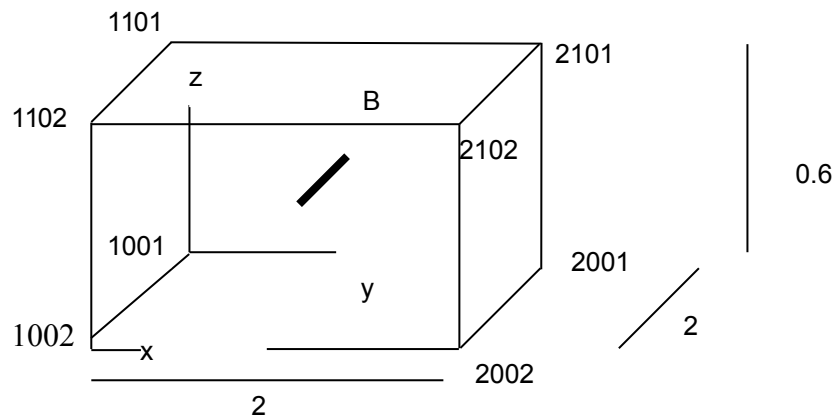
Les valeurs testées sont les résultantes des réactions sur les appuis, égales au poids total de la modélisation.

Ce cas test permet également de valider la commande `CALC_PRECONT` pour différents types d'éléments 3D (parallélépipèdes, pyramides et tétraèdres). Pour cela, on vérifie les valeurs des contraintes calculées.

1 Problème de référence

1.1 Géométrie

Un parallélépipède rectangle modélisant le béton, et une droite incluse dans ce volume modélisant le câble de précontrainte :



Toutes les dimensions sont en mètres. L'aire des sections transversales du câble vaut $A=0.00015\text{ m}^2$. Le câble est parallèle à l'axe x . Son intersection avec le plan (Oyz) est définie par le point $(1., 0.3)$.

1.2 Propriétés de matériaux

$E=2.1 \cdot 10^{11}\text{ Pa}$ pour le câble, et $E=3 \cdot 10^{10}\text{ Pa}$ pour le béton.

$\rho_c=210^4\text{ kg/m}^3$ pour le câble, et pour le béton, $\rho_b=3\text{ kg/m}^3$ (valeurs non physiques destinées à rendre prépondérant le poids du câble)

1.3 Conditions aux limites et chargements

$DY=0$ au point 1001, $DZ=0$ pour tous les nœuds de la face $z=0$, et $DX=0$ pour tous les nœuds de la face $x=0$.

Un seul chargement est appliqué : la pesanteur, avec $g=10\text{ m/s}^2$, successivement dans la direction $-z$ puis $-x$.

Il existe aussi une tension initiale dans le câble $N=2 \cdot 10^5\text{ N}$.

2 Solution de référence

2.1 Méthode de calcul utilisée pour la solution de référence

Le problème est résolu de manière analytique.

La résultante des efforts (égale au poids total) vaut :

- poids du béton : $P_b = V \rho_b g$
- poids du câble : $P_c = A L \rho_c g$

dans la direction où est appliquée la pesanteur.

La structure est isostatique. Les efforts de précontrainte sont auto-équilibrés.

Soient S_b l'aire du béton dans un plan perpendiculaire au câble $S_b = (2 \times 0,6) m^2$, E_a et E_b les modules de l'acier et du béton, N_a la tension dans le câble et σ_b la contrainte dans le béton après mise en tension.

L'équilibre de l'ensemble béton et câble s'écrit : $N_a + \sigma_b S_b = 0$ donc $\sigma_b = -\frac{N_a}{S_b}$

Étant donné que l'on utilise la macro commande **CALC_PRECONT**, et comme il n'y a ni frottement ni pertes dans le câble, la tension dans le câble est égale à la tension initiale, contrairement au cas où l'on utilise **RELA_CINE_BP**, qui subit les pertes de précontrainte dues au raccourcissement du béton (voir test SSNP108, [V6.03.108])

La déformation du béton est : $\varepsilon_b = \frac{\sigma_b}{E_b}$

2.2 Résultats de référence

- Résultante des efforts : $R = 132 N$
- Contrainte dans le béton : $\sigma_b = -1,66666667 \cdot 10^5 Pa$
- Effort normal dans l'acier : $N_a = 2 \cdot 10^5 Pa$
- Déformation dans le béton : $\varepsilon_b = -5,55555555 \cdot 10^{-6}$

2.3 Incertitude sur la solution

Il s'agit d'une solution analytique.

La solution donne la contrainte moyenne dans le béton. Lorsqu'il y a plusieurs éléments (modélisations B et C) il faut faire une moyenne des valeurs des mailles.

3 Modélisation A

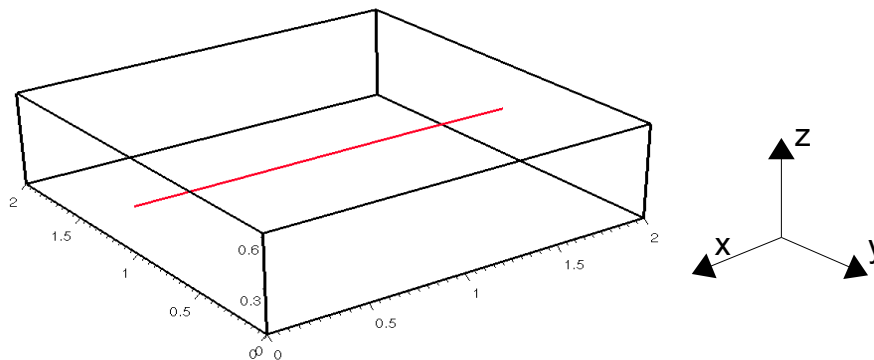
3.1 Caractéristiques de la modélisation

Le volume de béton est modélisé par un seul élément hexaédrique. Le câble de précontrainte est modélisé d'abord par 4 éléments BARRE, puis par 4 éléments CABLE_GAINE.

3.2 Caractéristiques du maillage

Avec le câble modélisé en BARRE : 4 mailles SEG2, une maille HEXA8

Avec le câble modélisé en CABLE_GAINE : 4 mailles SEG3, une maille HEXA8



3.3 Valeurs testées et résultats de la modélisation A

Les calculs sont faits une première fois avec la modélisation BARRE et une seconde fois avec la modélisation CABLE_GAINE en utilisant le cas adhérent de la loi CABLE_GAINE_FROT. Les valeurs testées sont les mêmes dans les deux cas.

Identification	Type de référence	Référence	Tolérance
Pesanteur suivant $-z$	'ANALYTIQUE'	132	$10^{-8}\%$
Pesanteur suivant $-x$	'ANALYTIQUE'	132	$10^{-8}\%$
Contrainte dans le béton SIXX	'ANALYTIQUE'	$-1,66666667 \cdot 10^5$	0,1 %
Effort normal dans l'acier N	'ANALYTIQUE'	$2 \cdot 10^5$	0,1 %
Déformation dans le béton : EPXX	'ANALYTIQUE'	$-5,55555555 \cdot 10^{-4}$	0,001 %

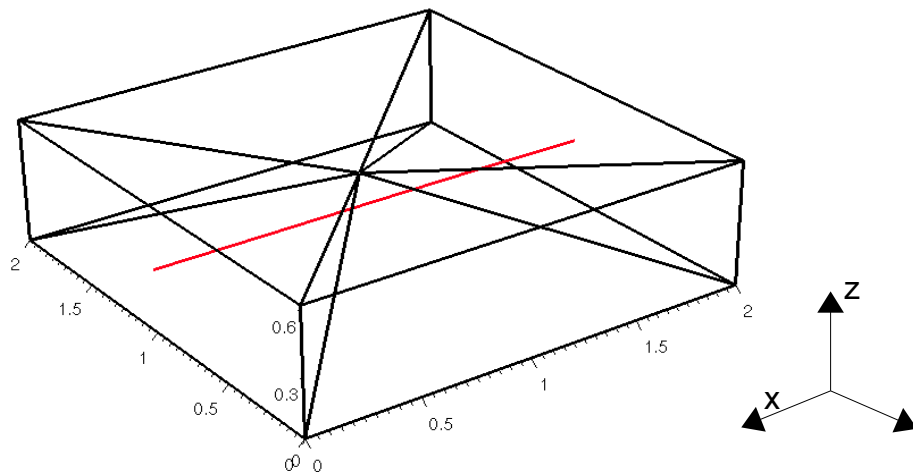
4 Modélisation B

4.1 Caractéristiques de la modélisation

Le volume de béton est modélisé par 6 éléments pyramidales. Le câble de précontrainte est modélisé par 4 éléments BARRE.

4.2 Caractéristiques du maillage

4 mailles SEG2, 6 mailles PYRAM5



4.3 Résultats de la modélisation B

Identification	Type de référence	Référence	Tolérance
Pesanteur suivant $-z$	'ANALYTIQUE'	132	$10^{-8}\%$
Pesanteur suivant $-x$	'ANALYTIQUE'	132	$10^{-8}\%$
Contrainte dans le béton SIXX	'ANALYTIQUE'	$-1,66666667 \cdot 10^5$	$10^{-6}\%$
Déformation dans le béton : EPXX	'ANALYTIQUE'	$-5,55555555 \cdot 10^{-4}$	$10^{-6}\%$

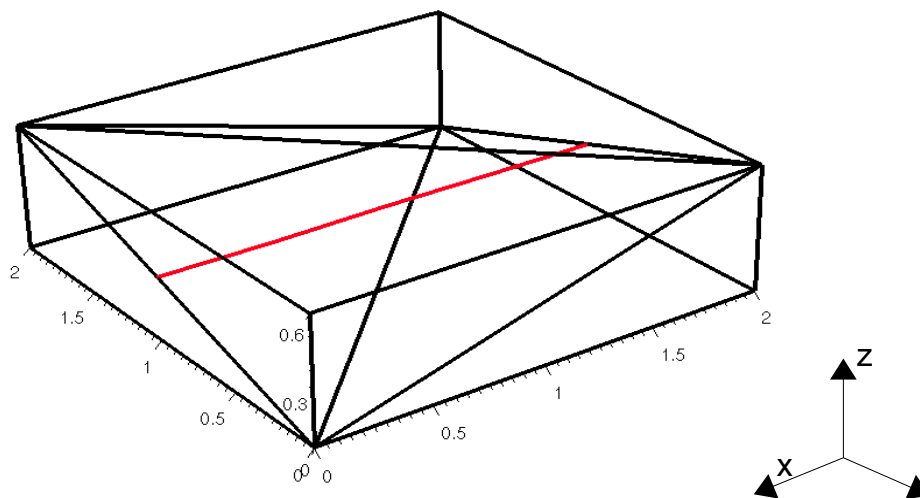
5 Modélisation C

5.1 Caractéristiques de la modélisation

Le volume de béton est modélisé par 5 éléments 3D. Le câble de précontrainte est modélisé par 4 éléments BARRE.

5.2 Caractéristiques du maillage

4 mailles SEG2, 5 mailles TETRA4



5.3 Résultats de la modélisation C

Identification	Type de référence	Référence	Tolérance
Pesanteur suivant $-z$	'ANALYTIQUE'	132	$10^{-8}\%$
Pesanteur suivant $-x$	'ANALYTIQUE'	132	$10^{-8}\%$
Contrainte dans le béton SIXX	'ANALYTIQUE'	$-1,66666667 \cdot 10^5$	$10^{-6}\%$
Déformation dans le béton : EPXX	'ANALYTIQUE'	$-5,555555555 \cdot 10^{-4}$	$10^{-6}\%$

6 Synthèse des résultats

Ce test, très simple, permet de vérifier simultanément le bon fonctionnement de la pesanteur dans les éléments permettant de modéliser la précontrainte, à savoir `BARRE` et `CABLE_GAINE`, ce qui est vérifié par la coïncidence parfaite des résultats avec la solution analytique. Il a été introduit suite à la découverte d'une anomalie sur la pesanteur dans les barres, et permet de valider la correction.

Ce test a été enrichi de deux variantes pour tester `CALC_PRECONT` dans le cas de différents éléments volumiques.