

TPLA06 - Barre cylindrique avec convection

Résumé :

Ce test est issu de la validation indépendante de la version 3 en thermique stationnaire linéaire.

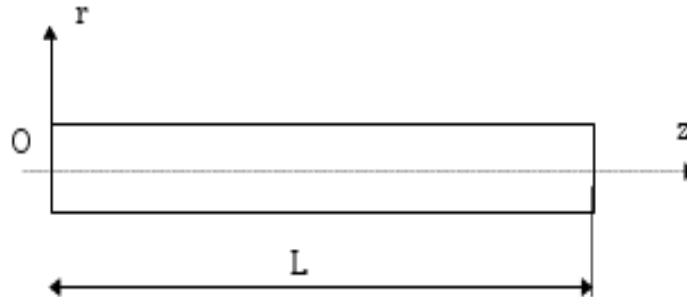
Il s'agit d'un problème 2D axisymétrique représenté par deux modélisations, la première utilisant des éléments volumiques, la deuxième des éléments 2D axisymétriques.

Des conditions aux limites en température imposée et de convection sont prises en compte.

Les résultats issus de ce cas test sont comparés avec ceux fournis par VPCS.

1 Problème de référence

1.1 Géométrie



$r = 0.01 \text{ m}$ (rayon du cylindre)
 $L = 1 \text{ m}$

1.2 Propriétés du matériau

$\lambda = 33.33 \text{ W/m}^\circ\text{C}$ Conductivité thermique

1.3 Conditions aux limites et chargements

- Températures imposées,

$$\begin{aligned} T &= 0^\circ\text{C} && \text{en } z = 0. \\ T &= 500^\circ\text{C} && \text{en } z = 1. \end{aligned}$$

- Convection sur la surface cylindrique.

$$\begin{aligned} h &= 10 \text{ W/m}^2\text{ }^\circ\text{C} \\ T_e &= 0^\circ\text{C} \end{aligned} \quad (\text{température extérieure})$$

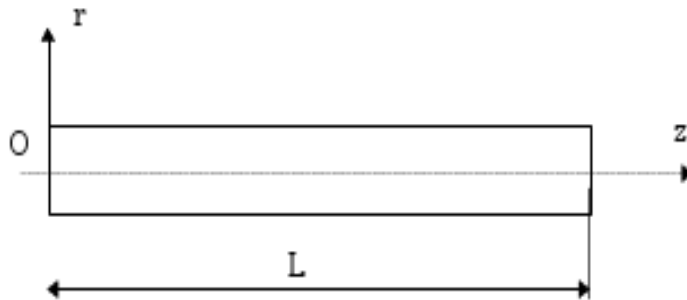
1.4 Conditions initiales

Sans objet.

2 Solution de référence

2.1 Méthode de calcul utilisée pour la solution de référence

La solution de référence est celle donnée dans la fiche TPLA06/89 du guide VPCS



- Température en fonction de z : $T(z) = T_1 \frac{\sinh(az)}{\sinh(aL)}$ où $a = \sqrt{\left(\frac{2h}{\lambda r}\right)}$
- $T(z=0) = 0$ $T(z=L) = T_1$.

2.2 Résultats de référence

Température en $z = 0, 0.1, 0.2, \dots, 0.8, 0.9, 1.0$

2.3 Incertitude sur la solution

< 1%

Solution analytique approchée (approximation : $T = cte$, pour tout r)

2.4 Références bibliographiques

- [1] Guide de validation des progiciels de calcul de structures. Société Française des Mécaniciens, AFNOR 1990 ISBN 2-12-486611-7

3 Modélisation A

3.1 Caractéristiques de la modélisation

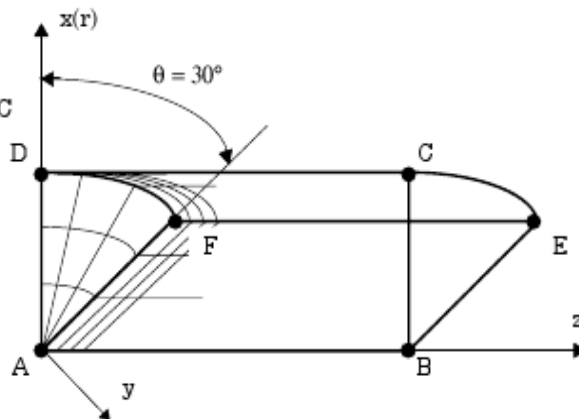
3D (PENTA6, HEXA8)

Conditions limites:

- faces ABCD, ABEF $\varphi = 0$.
- face DCEF $h = 10 \text{ W/m}^2 \text{ } ^\circ\text{C}$
 $T_{\text{ext}} = 0^\circ\text{C}$
- face ADF $T = 0^\circ\text{C}$
- face BCE $T = 500^\circ\text{C}$

Découpage:

- 100 éléments suivant z
- 3 éléments suivant θ
- 3 éléments suivant x



3.2 Caractéristiques du maillage

Nombre de nœuds : 1313
Nombre de mailles et types : 300 PENTA6, 600 HEXA8 (et 300 QUAD4)

3.3 Grandeurs testées et résultats

Identification	Référence	tolérance
Température (°C)		
$z=0.0 \quad r=.0 \quad (n1 : A)$	0.0000	.00001
$r=.01 \quad (n13 : D)$	0.0000	.00001
$z=0.1 \quad r=.0 \quad (n131)$	0.3694	1%
$r=.01 \quad (n143)$	0.3694	1%
$z=0.2 \quad r=.0 \quad (n261)$	0.9718	1%
$r=.01 \quad (n273)$	0.9718	1%
$z=0.3 \quad r=.0 \quad (n391)$	2.1870	1%
$r=.01 \quad (n403)$	2.1870	1%
$z=0.4 \quad r=.0 \quad (n521)$	4.7815	1%
$r=.01 \quad (n533)$	4.7815	1%
$z=0.5 \quad r=.0 \quad (n651)$	10.392	1%
$r=.01 \quad (n663)$	10.392	1%
$z=0.6 \quad r=.0 \quad (n781)$	22.555	1%
$r=.01 \quad (n793)$	22.555	1%
$z=0.7 \quad r=.0 \quad (n911)$	48.944	1%
$r=.01 \quad (n923)$	48.944	1%
$z=0.8 \quad r=.0 \quad (n1041)$	106.20	1%
$r=.01 \quad (n1053)$	106.20	1%
$z=0.9 \quad r=.0 \quad (n1171)$	230.44	1%
$r=.01 \quad (n1183)$	230.44	1%
$z=1.0 \quad r=.0 \quad (n1301 :B)$	500.00	.00001
$r=.01 \quad (n1313 :C)$	500.00	.00001

(* : Température imposée)

3.4 Remarques

La chaleur volumique ρC_p n'intervient pas dans ce test, mais doit être déclarée pour Code_Aster.
On prend $\rho C_p = 1.0 J/m^3 \text{ } ^\circ C$.

La condition limite $\varphi = 0$, est implicite sur les bords libres.

4 Modélisation B

4.1 Caractéristiques de la modélisation

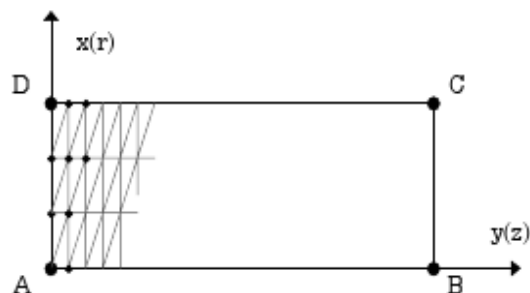
AXIS (TRIA3)

Conditions limites:

- coté CD $h = 10. \text{W/m}^2 \text{ } ^\circ\text{C}$
- $T_{\text{ext}} = 10^\circ\text{C}$
- coté AD $T = 0^\circ\text{C}$
- coté BC $T = 500^\circ\text{C}$

Découpage:

- 150 éléments suivant y
- 3 éléments suivant x



4.2 Caractéristiques du maillage

Nombre de nœuds : 604
Nombre de mailles et types : 900 TRIA3 (et 150 SEG2)

4.3 Grandeurs testées et résultats

Identification	Référence	tolérance
Température (°C)		
$z=0.0 \quad r=.0 \quad (n1 : A)$	0.0000	.00001
$r=.01 \quad (n4 : D)$	0.0000	.00001
$z=0.1 \quad r=.0 \quad (n61)$	0.3694	1%
$r=.01 \quad (n64)$	0.3694	1%
$z=0.2 \quad r=.0 \quad (n121)$	0.9718	1%
$r=.01 \quad (n124)$	0.9718	1%
$z=0.3 \quad r=.0 \quad (n181)$	2.1870	1%
$r=.01 \quad (n184)$	2.1870	1%
$z=0.4 \quad r=.0 \quad (n241)$	4.7815	1%
$r=.01 \quad (n244)$	4.7815	1%
$z=0.5 \quad r=.0 \quad (n301)$	10.392	1%
$r=.01 \quad (n304)$	10.392	1%
$z=0.6 \quad r=.0 \quad (n361)$	22.555	1%
$r=.01 \quad (n364)$	22.555	1%
$z=0.7 \quad r=.0 \quad (n421)$	48.944	1%
$r=.01 \quad (n424)$	48.944	1%
$z=0.8 \quad r=.0 \quad (n481)$	106.20	1%
$r=.01 \quad (n484)$	106.20	1%
$z=0.9 \quad r=.0 \quad (n541)$	230.44	1%
$r=.01 \quad (n544)$	230.44	1%
$z=1.0 \quad r=.0 \quad (n601 : B)$	500.00	.00001
$r=.01 \quad (n604 : C)$	500.00	.00001

(* : Température imposée)

4.4 Remarques

La chaleur volumique ρC_p n'intervient pas dans ce test, mais doit être déclarée pour le *Code_Aster*.
On prend $\rho C_p = 1.0 \text{ J/m}^3 \text{ }^\circ\text{C}$.

5 Synthèse des résultats

La modélisation A, effectuée en 3D avec des mailles linéaires (PENTA15, HEXA8), donne des résultats dont quatre valeurs (sur 22) dépassent la tolérance fixée initialement. L'écart maximum obtenu est de 1.24% pour une tolérance de 1%. Ce dépassement de la tolérance est observé pour des valeurs de la température proche de 0.

Par compte la modélisation B, effectuée en AXIS avec des mailles linéaires (TRIA3), donne des résultats satisfaisants, l'écart maximum obtenu est de 0.25%.

La modélisation AXIS est plus appropriée pour modéliser cette barre cylindrique que la modélisation 3D. Le découpage circonférenciel en 3D n'est pas assez dense pour représenter le cylindre, et un découpage plus fin améliorerait les résultats.

Les résultats obtenus par la modélisation 3D sont considérés comme acceptables compte tenu du maillage utilisé.

La solution analytique qui est une solution approchée, suppose que le rapport r/L est très supérieur à 1. Pour ce test numérique, le rapport r/L a été pris égal à 100.