

TTLA203 - Cylindre à températures imposées avec fissure adiabatique

Résumé

Ce test a pour objectif de valider les éléments thermiques axisymétriques X-FEM en thermique linéaire transitoire.

On considère un cylindre plein, fissuré au niveau de la section située à mi-hauteur. La fissure est une couronne de rayon intérieur le demi rayon du cylindre, et de rayon extérieur le rayon du cylindre. Le chargement est transitoire et consiste en un gradient de température imposé par l'application de conditions de Dirichlet aux deux extrémités du cylindre. On fait l'hypothèse d'une fissure adiabatique (flux nul sur les lèvres de la fissure et température discontinue à travers la fissure)

Quatre modélisations sont considérées :

- modélisation *A* : FEM AXIS (fissure maillée)
- modélisation *B* : X-FEM AXIS , fissure au milieu des éléments
- modélisation *C* : FEM 3D (fissure maillée)
- modélisation *D* : X-FEM3D , fissure au milieu des éléments

1 Problème de référence

1.1 Géométrie

La structure, représentée à la Figure , est un cylindre de rayon $R=1\text{ m}$ et de hauteur $H=2\text{ m}$ comportant une fissure plane sur la section située à mi-hauteur.(incluse dans le plan d'équation $y=H/2$). La fissure est débouchante, et a pour support géométrique la couronne de rayon intérieur $R/2$ et de rayon extérieur R (couronne remplie en rouge à la Figure 1.1-1).

On appelle « disque inférieur » le disque inclus dans le plan d'équation $y=0$, et « disque supérieur » le disque inclus dans le plan d'équation $y=H$.

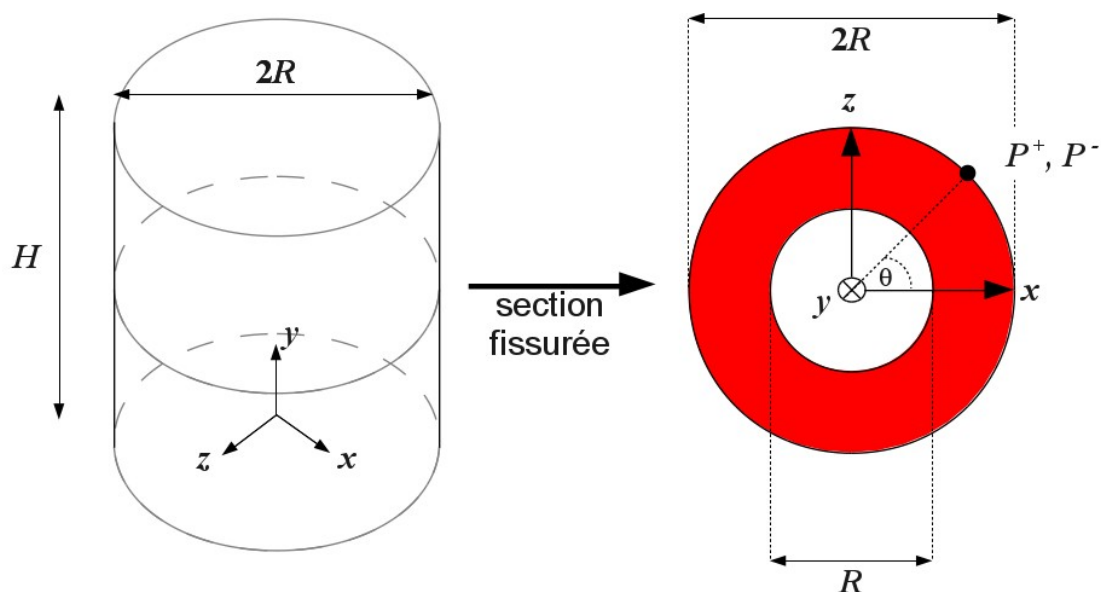


Figure 1.1-1: Géométrie du problème

Enfin, on note $P^+(\theta)$ le point de coordonnées $(R \cos \theta, H^+/2, R \sin \theta)$ (situé sur la lèvres supérieure), et $P^-(\theta)$ le point de coordonnées $(R \cos \theta, H^-/2, R \sin \theta)$ (situé sur la lèvres inférieure)

1.2 Propriétés du matériau

Conductivité thermique : $\lambda = 1 \text{ W.m}^{-1} . \text{K}^{-1}$
Capacité calorifique volumique : $\rho C_p = 2 \text{ J.m}^{-3} . \text{K}^{-1}$

1.3 Conditions aux limites et chargements

On résout le problème sur l'intervalle de temps $[0.s, 1.s]$ discrétisé en 5 pas de temps égaux (de durée $\Delta t = 0.2.s$). On prend la valeur par défaut dans THER_LINEAIRE du paramètre du thêta-schéma : $\theta = 0.57$.

Sur les nœuds du disque inférieur (cf. paragraphe 1.1) on impose la rampe de température suivante :

$$\text{à } t=0.s, \bar{T}^{AB} = 10^\circ \text{C} ; \quad \text{à } t=1.s, \bar{T}^{\text{sup}} = 20^\circ \text{C}$$

Sur les nœuds du disque supérieur (cf. paragraphe 1.1) on impose la rampe de température suivante :

à $t=0.s$, $\bar{T}^{\text{inf}}=20^{\circ}C$; à $t=1.s$, $\bar{T}^{\text{inf}}=40^{\circ}C$

1.4 Conditions initiales

L'état initial est déterminé en résolvant le problème stationnaire à $t=0.s$ (avec les conditions aux limites données au paragraphe 1.3)

2 Solution de référence

2.1 Méthode de calcul

La solution de référence est obtenue en raffinant le maillage de la modélisation A (éléments classiques axisymétriques avec fissure maillée) : maillage régulier composé de 1000×2000 QUAD8 (au lieu de 100×200 QUAD8 pour le maillage A)

2.2 Grandeurs et résultats de référence

On teste la température à la fin du dernier pas de temps ($t=1.s$) aux points $P^+(\theta)$ et $P^-(\theta)$ (voir Figure 1.1-1).

Identification	Type de référence	Valeur de référence
Point $P^+(\theta)$ - TEMP	'AUTRE_ASTER'	23,559884847913 °C
Point $P^-(\theta)$ - TEMP	'AUTRE_ASTER'	15,592470476233 °C

Le problème étant axisymétrique, les valeurs testées ne peuvent varier avec θ . On teste alors ces valeurs avec :

- $\theta=0$ pour les modélisations A et B (respectivement FEM AXIS et X-FEM AXIS)
- $\theta=\pi/4$ pour les modélisations C et D (respectivement FEM 3D et X-FEM 3D)

3 Modélisation A

Dans cette modélisation, la méthode des éléments finis classique est utilisée, la fissure est maillée.

3.1 Caractéristiques de la modélisation

On utilise la modélisation `AXIS` du phénomène `THERMIQUE`.

3.2 Caractéristiques du maillage

La structure est modélisée par un maillage 2D régulier composé de 100×200 `QUAD4`, respectivement suivant les axes x et y . La fissure est maillée.

3.3 Grandeurs testées et résultats

On teste la température à la fin du dernier pas de temps ($t = 1.s$) aux nœuds $P^+(0)$ et $P^-(0)$ (voir Figure 1.1-1)

Identification	Type de référence	Valeur de référence	Tolérance
Point $P^+(0)$ - <i>TEMP</i>	'AUTRE_ASTER'	23,559884847913 °C	0.1%
Point $P^-(0)$ - <i>TEMP</i>	'AUTRE_ASTER'	15,592470476233 °C	0.1%

4 Modélisation B

Dans cette modélisation, la méthode des éléments finis étendue (X-FEM) est utilisée.

4.1 Caractéristiques de la modélisation

On utilise la modélisation `AXIS` du phénomène `THERMIQUE`.

4.2 Caractéristiques du maillage

La structure est modélisée par un maillage 2D régulier composé de 101×201 `QUAD4`, respectivement suivant les axes x et y . La fissure n'est pas maillée.

4.3 Grandeurs testées et résultats

On teste la température à la fin du dernier pas de temps ($t=1.s$) aux nœuds $P^+(0)$ et $P^-(0)$ (voir Figure 1.1-1). Pour cela on teste le champ de température après appel aux opérateurs `POST_MAIL_XFEM` et `POST_CHAM_XFEM`.

Identification	Type de référence	Valeur de référence	Tolérance
Point $P^+(0)$ - <code>TEMP</code>	'AUTRE_ASTER'	23,559884847913 °C	0.1%
Point $P^-(0)$ - <code>TEMP</code>	'AUTRE_ASTER'	15,592470476233 °C	0.1%

5 Modélisation C

Dans cette modélisation, la méthode des éléments finis classique est utilisée, la fissure est maillée.

5.1 Caractéristiques de la modélisation

On utilise la modélisation 3D du phénomène THERMIQUE.

5.2 Caractéristiques du maillage

La structure est modélisée par un maillage 3D composé de 25088 HEXA8.

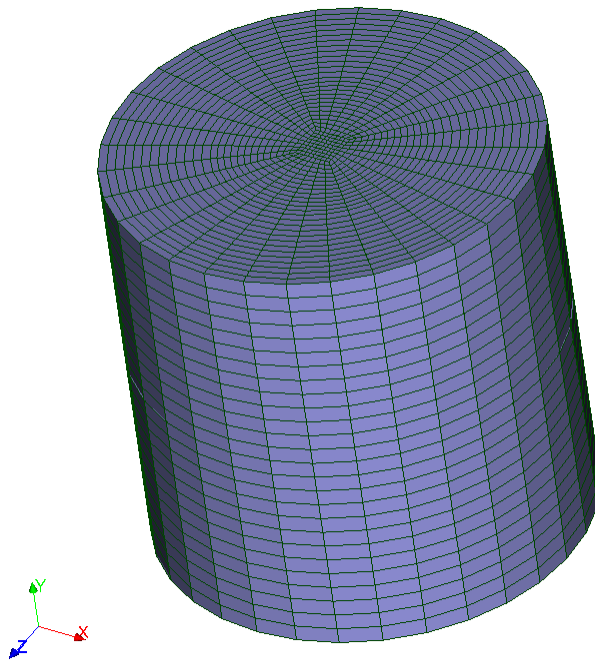


Figure 5.2-1: Maillage C

5.3 Grandeurs testées et résultats

On teste la température à la fin du dernier pas de temps ($t=1.s$) aux nœuds $P^+(\pi/4)$ et $P^-(\pi/4)$ (voir Figure 1.1-1)

Identification	Type de référence	Valeur de référence	Tolérance
Point $P^+(\pi/4)$ - TEMP	'AUTRE_ASTER'	23,559884847913 °C	1.%
Point $P^-(\pi/4)$ - TEMP	'AUTRE_ASTER'	15,592470476233 °C	1.%

6 Modélisation D

Dans cette modélisation, la méthode des éléments finis étendue (X-FEM) est utilisée.

6.1 Caractéristiques de la modélisation

On utilise la modélisation 3D du phénomène THERMIQUE.

6.2 Caractéristiques du maillage

La structure est modélisée par un maillage 3D composé de 25984 HEXA8. La fissure n'est pas maillée.

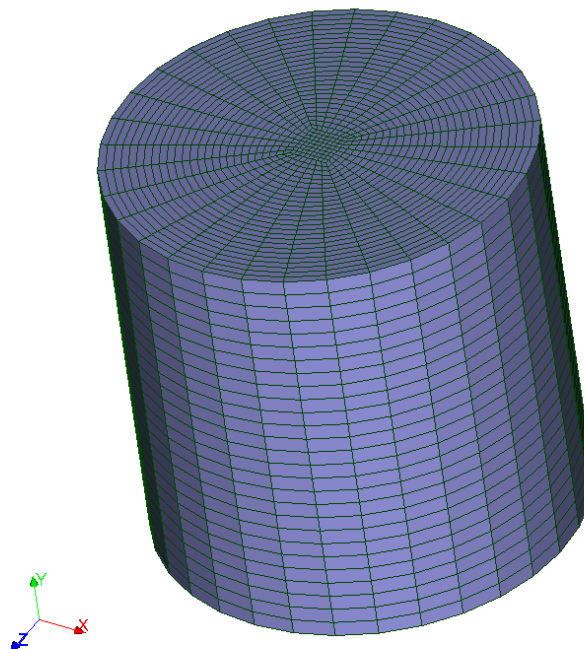


Figure 6.2-1: Maillage D

6.3 Grandeurs testées et résultats

On teste la température à la fin du dernier pas de temps ($t=1.s$) aux nœuds $P^+(0)$ et $P^-(\pi/4)$ (voir Figure 1.1-1). Pour cela on teste le champ de température après appel aux opérateurs POST_MAIL_XFEM et POST_CHAM_XFEM.

Identification	Type de référence	Valeur de référence	Tolérance
Point $P^+(\pi/4)$ - TEMP	'AUTRE_ASTER'	23,559884847913 °C	1.%
Point $P^-(\pi/4)$ - TEMP	'AUTRE_ASTER'	15,592470476233 °C	1.%

7 Synthèses des résultats

L'objectif de ce test est atteint : valider sur un cas simple les éléments thermiques axisymétriques X-FEM en thermique linéaire transitoire.