

TTLL01 - Choc thermique sur un mur infini

Résumé :

Thermique linéaire transitoire,
éléments 2D et 3D (7 modélisations),
intérêts du test :

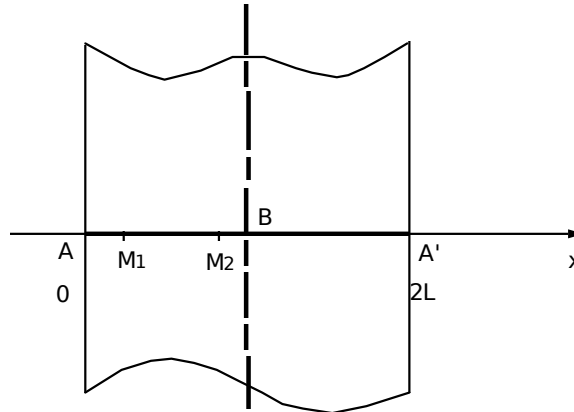
- teste l'algorithme de thermique linéaire transitoire avec changement de pas de temps,
- température imposée (avec discontinuité),
- archivage de certains pas de temps.

Le choc est modélisé de 2 façons différentes :

- par une rampe linéaire : $\Delta T = 100$. en 10^{-3} seconde,
- par une vraie discontinuité de température imposée.

1 Problème de référence

1.1 Géométrie



$$\begin{aligned}\bar{AA}' &= 2L = 2 \text{ m} \\ x(M1) &= 0.2 \text{ m} \\ x(M2) &= 0.8 \text{ m}\end{aligned}$$

1.2 Propriétés de matériaux

$$\begin{aligned}\lambda &= 1 \text{ W/m}^\circ\text{C} \\ \rho C_p &= 1 \text{ J/m}^3\text{ }^\circ\text{C}\end{aligned}$$

1.3 Conditions aux limites et chargements

- $A: T(0, t) = T_p = 100^\circ\text{C}$
pour $t > 0$
- $A': T(2L, t) = T_p = 100^\circ\text{C}$

1.4 Conditions initiales

$$T(x, 0) = 0^\circ\text{C} \text{ pour tout } x$$

1.5 Précisions concernant les modélisations

Discrétisation en temps (t) :

Le choc thermique exige une discrétisation "fine" en temps près de $t=0$.

Le but du test étant de valider les différents éléments (différentes modélisations), nous avons choisi une unique discrétisation en temps :

10	pas pour	$[0., 1.E-3]$	soit	$\Delta t = 10^{-4} \text{ s}$
9	pas pour	$[1.E-3, 1.E-2]$	soit	$\Delta t = 10^{-3} \text{ s}$
9	pas pour	$[1.E-2, 1.E-1]$	soit	$\Delta t = 10^{-2} \text{ s}$
9	pas pour	$[1.E-1, 1.]$	soit	$\Delta t = 10^{-1} \text{ s}$
10	pas pour	$[1., 2.]$	soit	$\Delta t = 10^{-1} \text{ s}$

Le choc est défini de deux manières différentes :

- pour la modélisation B, il s'agit d'un vrai choc (T_p est discontinu) :

$$\begin{cases} T_p^-(A) = 0. \\ T_p^+(A) = 100. \end{cases}$$

- pour les modélisations A, C, D, E, F, G , il s'agit d'une rampe linéaire :

$$\begin{cases} T_p(A)_{t=0} = 0. \\ T_p(A)_{t=10^{-3}} = 100. \end{cases}$$

2 Solution de référence

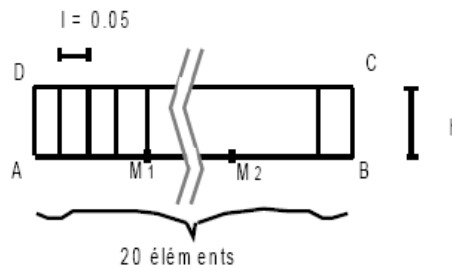
2.1 Méthode de calcul utilisée pour la solution de référence

$$\frac{T(x, t) - T_p}{T_0 - T_p} = \frac{4}{\pi} \sum_{n=1}^{\infty} \frac{1}{n} \sin\left(\frac{n\pi x}{2L}\right) \exp\left[-\left(\frac{n\pi}{2L}\right)^2 \cdot \frac{\lambda}{\rho C_p} \cdot t\right]$$

$x =$ abscisse

$t =$ Temps

$T_0 =$



points	nœuds
M1	N9
M2	N33

$T_p =$ Température initiale

$T_p =$ Température imposée

$n =$ 1,3,5, ...

2.2 Résultats de référence

Températures aux points $M1$ ($x=0.2$) et $M2$ ($x=0.8$), et à différents instants ($t=0.1, 0.2, 0.7$ et 2.0).

Les valeurs de références sont celles données dans le guide VPCS.

2.3 Incertitude sur la solution

Série numérique.

2.4 Références bibliographiques

- J.F. SACCADURA : Initiation aux transferts thermiques, Paris, Technique et documentation (1982).

3 Modélisation A

3.1 Caractéristiques de la modélisation

QUAD8

On ne maille que la moitié de l'épaisseur du mur par raison de symétrie ; la modélisation est faite sous une hauteur $h = 1.0$ avec une seule couche d'éléments.

Conditions limites :

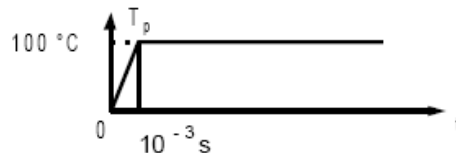
Sur $[BC]$, $[AB]$ et $[DC]$: $j=0$

sur $[AD]$: T_p est imposée

Conditions initiales :

$T = 0.^\circ C$

On fixe ici la durée du choc à $10.10^{-3}s$



3.2 Caractéristiques du maillage

Nombre de nœuds : 103

Nombre de mailles et types : 20 QUAD8

4 Résultats de la modélisation A

4.1 Valeurs testées

Identification	Référence	% différence
<i>M1(x=0.2) N9</i>		
$t=0.1$	65.48	-0.28
$t=0.2$	75.58	+0.31
$t=0.7$	93.01	-0.15
$t=2.0$	99.72	-0.02
<i>M2(x=0.8) N33</i>		
$t=0.1$	8.09	-0.67
$t=0.2$	26.37	-2.20
$t=0.7$	78.47	-0.54
$t=2.0$	99.13	-0.05

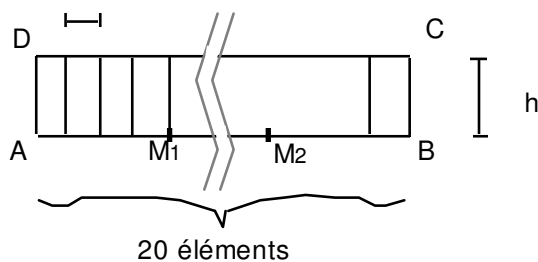
5 Modélisation B

5.1 Caractéristiques de la modélisation

QUAD8

On ne maille que la moitié de l'épaisseur du mur par raison de symétrie ; la modélisation est faite sous une hauteur $h = 1.0$ avec une seule couche d'éléments.

$$l = 0.05$$

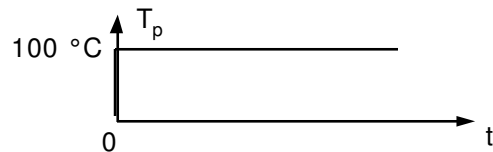


points	nœuds
M1	N9
M2	N33

Conditions limites

sur [BC], [AB] et [DC] $\varphi = 0$

sur [AD] : T_p est imposée $T_p = 100^\circ\text{C}$



Conditions initiales

On affecte directement la température de 100°C à l'instant 0.

5.2 Caractéristiques du maillage

Nombre de nœuds : 103

Nombre de mailles et types : 20 QUAD8

6 Résultats de la modélisation B

6.1 Valeurs testées

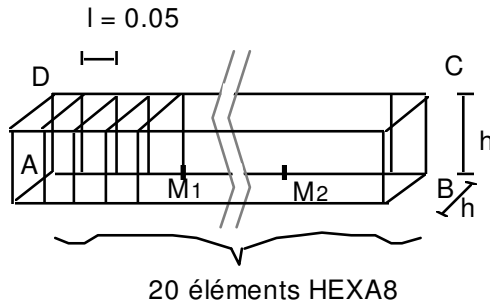
Identification	Référence	% différence
<i>MI(x=0.2) N9</i>		
$t=0.1$	65.48	-0.17
$t=0.2$	75.58	0.35
$t=0.7$	93.01	-0.14
$t=2.0$	99.72	-0.02
<i>M2(x=0.8) N33</i>		
$t=0.1$	8.09	0.28
$t=0.2$	26.37	-1.89
$t=0.7$	78.47	-0.51
$t=2.0$	99.13	-0.05

7 Modélisation C

7.1 Caractéristiques de la modélisation

HEXA8

On ne maillle que la moitié de l'épaisseur du mur par raison de symétrie ; la modélisation est faite sous une hauteur et une épaisseur $h = 1.0$ avec une seule couche d'éléments.

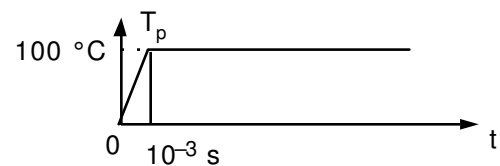


points	nœuds
M1	N21 à N24
M2	N69 à N72

Conditions limites

sur [BC], [AB] et [DC] : $\phi = 0$

sur [AD] : T_p est imposée



Conditions initiales

$T = 0^\circ\text{C}$

On fixe ici la durée du choc à 10^{-3} s.

7.2 Caractéristiques du maillage

Nombre de nœuds : 84

Nombre de mailles et types : 20 HEXA8

8 Résultats de la modélisation C

8.1 Valeurs testées

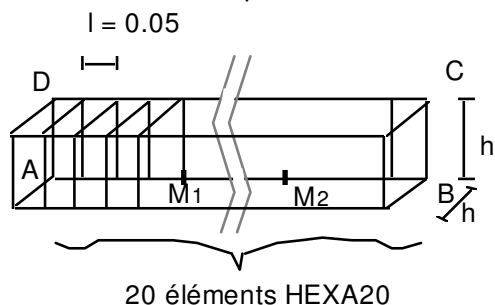
Identification	Référence	% différence
<i>M1(x=0.2) N21</i>		
$t=0.1$	65.48	-0.26
$t=0.2$	75.58	+0.31
$t=0.7$	93.01	-0.15
$t=2.0$	99.72	-0.02
<i>M2(x=0.8) N69</i>		
$t=0.1$	8.09	-1.31
$t=0.2$	26.37	-2.30
$t=0.7$	78.47	-0.53
$t=2.0$	99.13	-0.05

9 Modélisation D

9.1 Caractéristiques de la modélisation

HEXA20

On ne maillle que la moitié de l'épaisseur du mur par raison de symétrie ; la modélisation est faite sous une hauteur et une épaisseur $h = 1.0$ avec une seule couche d'éléments.

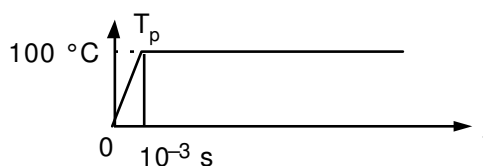


points	nœuds
M1	N57 à N64
M2	N201 à N208

Conditions limites

sur [BC], [AB] et [DC] : $\phi = 0$

sur [AD] : T_p est imposée



Conditions initiales

$T = 0^\circ\text{C}$

On fixe ici la durée du choc à 10^{-3} s.

9.2 Caractéristiques du maillage

Nombre de nœuds : 248

Nombre de mailles et types : 20 HEXA20

10 Résultats de la modélisation D

10.1 Valeurs testées

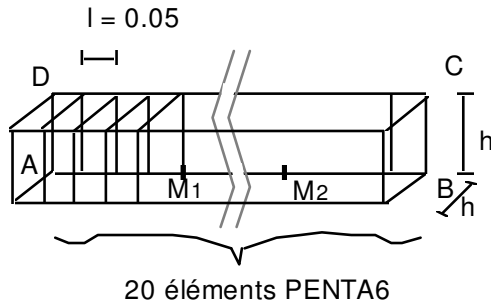
Identification	Référence	% différence
<i>M1(x=0.2) N57</i>		
$t=0.1$	65.48	-0.28
$t=0.2$	75.58	+0.31
$t=0.7$	93.01	-0.15
$t=2.0$	99.72	-0.02
<i>M2(x=0.8) N201</i>		
$t=0.1$	8.09	-0.67
$t=0.2$	26.37	-2.20
$t=0.7$	78.47	-0.54
$t=2.0$	99.13	-0.05

11 Modélisation E

11.1 Caractéristiques de la modélisation

PENTA6

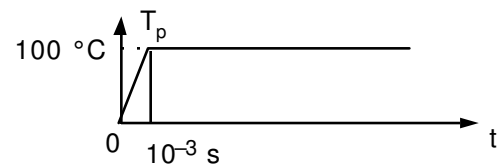
On ne maillle que la moitié de l'épaisseur du mur par raison de symétrie ; la modélisation est faite sous une hauteur et une épaisseur $h = 1.0$ avec une seule couche d'éléments. Chaque cube est découpé en 2 pentaèdres.



Conditions limites

sur [BC], [AB] et [DC] : $\phi = 0$

sur [AD] : T_p est imposée



points	nœuds
M1	N21 à N24
M2	N69 à N72

Conditions initiales

$T = 0^\circ\text{C}$

On fixe ici la durée du choc à 10^6 s.

11.2 Caractéristiques du maillage

Nombre de nœuds : 84

Nombre de mailles et types : 40 PENTA6

12 Résultats de la modélisation E

12.1 Valeurs testées

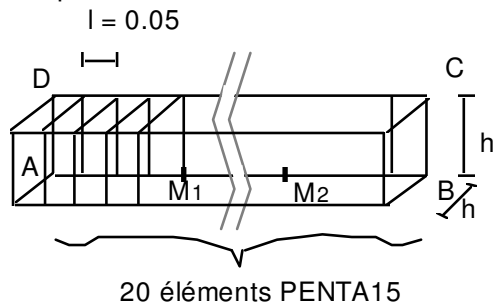
Identification	Référence	% différence
<i>M1(x=0.2) N21</i>		
$t=0.1$	65.48	-0.26
$t=0.2$	75.58	+0.31
$t=0.7$	93.01	-0.15
$t=2.0$	99.72	-0.02
<i>M2(x=0.8) N69</i>		
$t=0.1$	8.09	-1.31
$t=0.2$	26.37	-2.30
$t=0.7$	78.47	-0.53
$t=2.0$	99.13	-0.05

13 Modélisation F

13.1 Caractéristiques de la modélisation

PENTA15

On ne maillle que la moitié de l'épaisseur du mur par raison de symétrie ; la modélisation est faite sous une hauteur et une épaisseur $h = 1.0$ avec une seule couche d'éléments. Chaque cube est découpé en 2 pentaèdres.

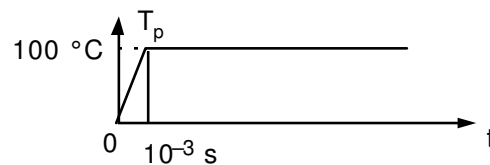


points	nœuds
M1	N62 à N70
M2	N218 à N226

Conditions limites

sur [BC], [AB] et [DC] : $\phi = 0$

sur [AD] : T_p est imposée



Conditions initiales

$T = 0^\circ\text{C}$

On fixe ici la durée du choc à 10^6 s.

13.2 Caractéristiques du maillage

Nombre de nœuds : 269

Nombre de mailles et types : 40 PENTA15

14 Résultats de la modélisation F

14.1 Valeurs testées

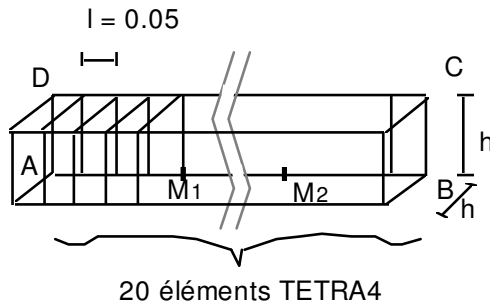
Identification	Référence	% différence
<i>M1(x=0.2) N62</i>		
$t=0.1$	65.48	-0.28
$t=0.2$	75.58	+0.31
$t=0.7$	93.01	-0.15
$t=2.0$	99.72	-0.02
<i>M2(x=0.8) N218</i>		
$t=0.1$	8.09	-0.67
$t=0.2$	26.37	-2.20
$t=0.7$	78.47	-0.54
$t=2.0$	99.13	-0.05

15 Modélisation G

15.1 Caractéristiques de la modélisation

TETRA4

On ne maillle que la moitié de l'épaisseur du mur par raison de symétrie ; la modélisation est faite sous une hauteur et une épaisseur $h = 1.0$ avec une seule couche d'éléments. Chaque cube est découpé en 5 tétraèdres.

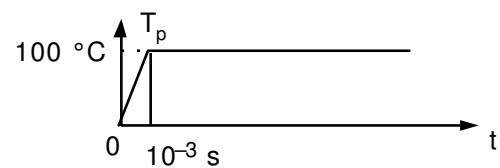


points	nœuds
M1	N12, N17
M2	N48, N53

Conditions limites

sur [BC], [AB] et [DC] : $\phi = 0$

sur [AD] : T_p est imposée



Conditions initiales

$T = 0^\circ\text{C}$

On fixe ici la durée du choc à 10^{-3} s.

15.2 Caractéristiques du maillage

Nombre de nœuds : 84

Nombre de mailles et types : 100 TETRA4

16 Résultats de la modélisation G

16.1 Valeurs testées

	Identification	Référence	% différence
$M1(x=0.2)$			
t = 0.1	N12	65.48	-0.17
	N17	65.49	-0.33
t = 0.2	N12	75.58	+0.34
	N17	75.58	+0.29
t = 0.7	N12	93.01	-0.14
	N17	93.01	-0.16
t = 2.0	N12	99.72	-0.02
	N17	99.72	-0.02
$M2(x=0.8)$			
t = 0.1	N48	8.09	-0.11
	N53	8.09	-1.43
t = 0.2	N48	26.37	-1.96
	N53	26.37	-2.39
t = 0.7	N48	78.47	-0.51
	N53	78.47	-0.55
t = 2.0	N48	99.13	-0.05
	N53	99.13	-0.05

16.2 Remarques

En début de transitoire, on observe des valeurs légèrement différentes entre les nœuds situés dans un plan $x = \text{constante}$ (< 3 pour 1000). Cette anomalie semble être due à la modélisation en tétraèdres à 4 nœuds. Les résultats restent néanmoins corrects par rapport aux autres éléments 3D.

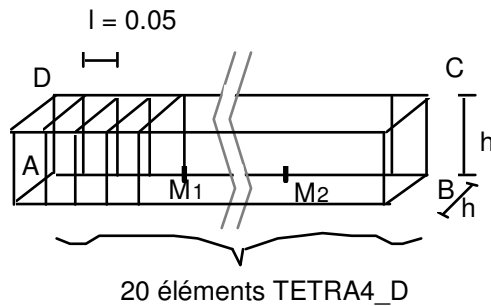
17 Modélisation J

17.1 Caractéristiques de la modélisation

TETRA4_D

On ne maïlle que la moitié de l'épaisseur du mur par raison de symétrie ; la modélisation est faite sous une hauteur et une épaisseur $h=1.0$ avec une seule couche d'éléments. Chaque cube est découpé en 5 tétraèdres.

On utilise la modélisation 3D_DIAG appliquée à des TETRA4, qui correspond au lumpage de la matrice de masse thermique.

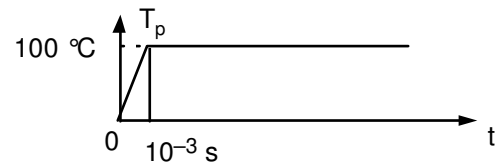


points	nœuds
M1	N12, N17
M2	N48, N53

Conditions limites

sur [BC], [AB] et [DC] : $\phi = 0$

sur [AD] : T_p est imposée



Conditions initiales

$T = 0^\circ\text{C}$

On fixe ici la durée du choc à 10^{-3} s.

17.2 Caractéristiques du maillage

Nombre de nœuds : 84

Nombre de mailles et types : 100 TETRA4

18 Résultats de la modélisation J

18.1 Valeurs testées

	Identification	Référence	% différence
<i>M1</i> ($x=0.2$)			
t = 0.1	N12	65.48	-0.21
	N17	65.49	-0.36
t = 0.2	N12	75.58	+0.34
	N17	75.58	+0.29
t = 0.7	N12	93.01	-0.15
	N17	93.01	-0.16
t = 2.0	N12	99.72	-0.02
	N17	99.72	-0.02
<i>M2</i> ($x=0.8$)			
t = 0.1	N48	8.09	+1.16
	N53	8.09	-0.15
t = 0.2	N48	26.37	-1.77
	N53	26.37	-2.20
t = 0.7	N48	78.47	-0.52
	N53	78.47	-0.57
t = 2.0	N48	99.13	-0.05
	N53	99.13	-0.05

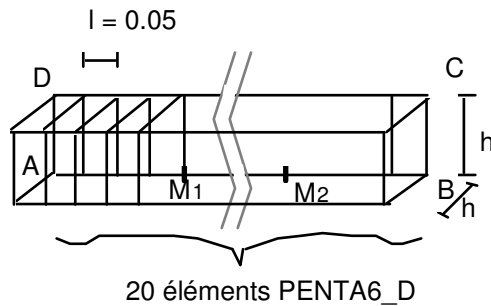
19 Modélisation K

19.1 Caractéristiques de la modélisation

PENTA6_D

On ne maillle que la moitié de l'épaisseur du mur par raison de symétrie ; la modélisation est faite sous une hauteur et une épaisseur $h = 1.0$ avec une seule couche d'éléments. Chaque cube est découpé en 2 pentaèdres.

On utilise la modélisation 3D_DIAG appliquée à des PENTA6, qui correspond au lumpage de la matrice de masse thermique.

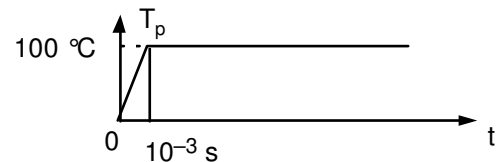


points	nœuds
M1	N21 à N24
M2	N69 à N72

Conditions limites

sur [BC], [AB] et [DC] : $\phi = 0$

sur [AD] : T_p est imposée



Conditions initiales

$T = 0^\circ\text{C}$

On fixe ici la durée du choc à 10^{-3} s.

19.2 Caractéristiques du maillage

Nombre de nœuds : 84

Nombre de mailles et types : 40 PENTA6

20 Résultats de la modélisation K

20.1 Valeurs testées

Identification	Référence	% différence
$M1(x=0.2)$		
$t=0.1$	65.48	-0.30
$t=0.2$	75.58	+0.31
$t=0.7$	93.01	-0.15
$t=2.0$	99.72	-0.02
$M2(x=0.8)$		
$t=0.1$	8.09	-0.03
$t=0.2$	26.37	-2.14
$t=0.7$	78.47	-0.55
$t=2.0$	99.13	-0.05

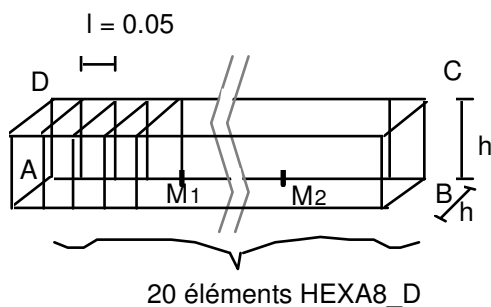
21 Modélisation L

21.1 Caractéristiques de la modélisation

HEXA8_D

On ne maillle que la moitié de l'épaisseur du mur par raison de symétrie ; la modélisation est faite sous une hauteur et une épaisseur $h = 1.0$ avec une seule couche d'éléments.

On utilise la modélisation 3D_DIAG appliquée à des HEXA8, qui correspond au lumpage de la matrice de masse thermique.

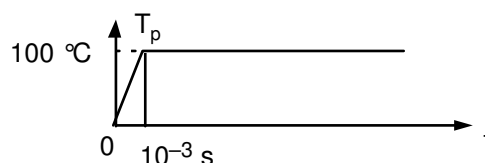


points	nœuds
M1	N21 à N24
M2	N69 à N72

Conditions limites

sur [BC], [AB] et [DC] : $\phi = 0$

sur [AD] : T_p est imposée



Conditions initiales

$T = 0^\circ\text{C}$

On fixe ici la durée du choc à 10^{-3} s.

21.2 Caractéristiques du maillage

Nombre de nœuds : 84

Nombre de mailles et types : 20 HEXA8

22 Résultats de la modélisation L

22.1 Valeurs testées

Identification	Référence	% différence
$M1(x=0.2)$		
$t=0.1$	65.48	-0.30
$t=0.2$	75.58	+0.31
$t=0.7$	93.01	-0.15
$t=2.0$	99.72	-0.02
$M2(x=0.8)$		
$t=0.1$	8.09	-0.03
$t=0.2$	26.37	-2.10
$t=0.7$	78.47	-0.55
$t=2.0$	99.13	-0.05

23 Synthèse des résultats

Au bout de 0.7 s l'erreur est nettement inférieure à 1% pour les différents éléments thermiques 2D (QUAD8) et 3D (HEXA8 - HEXA20 - PENTA6 - PENTA15 - TETRA4) utilisés.

Il ne semble pas que le lumpage améliore le résultat numérique.

Il conviendrait de tester les éléments lumpés avec un vrai saut comme dans la modélisation B.