

TTLP302 - Transfert thermique dans un domaine Plan avec singularité géométrique

Résumé :

Ce test est issu de la validation indépendante de la version 3 en thermique transitoire linéaire.

Il s'agit d'un problème 2D plan représenté par deux modélisations, l'une plane, l'autre volumique.

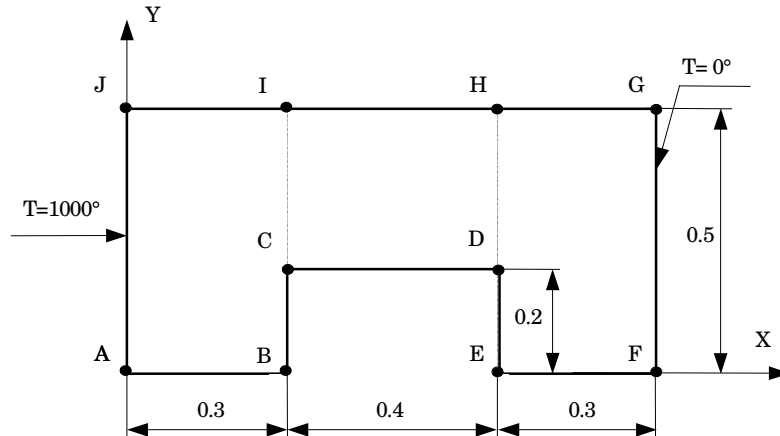
Les fonctionnalités testées sont les suivantes :

- élément thermique plan,
- élément thermique volumique,
- algorithme de thermique transitoire,
- singularité géométrique,
- conditions limites : température imposée.

L'intérêt du test, en plus du fait que c'est un cas industriel, réside dans la prise en compte d'une singularité géométrique en analyse thermique transitoire.

1 Problème de référence

1.1 Géométrie



1.2 Propriétés du matériau

$\lambda = 1. W/m^{\circ}C$ Conductivité thermique
 $\rho C_p = 1. J/m^3^{\circ}C$ Chaleur volumique

1.3 Conditions aux limites et chargements

- $[AJ]$ température imposée $T = 1000^{\circ}C$,
- $[FG]$ température imposée $T = 0^{\circ}C$,
- autres cotés $\varphi = 0$.

1.4 Conditions initiales

$$T(x, y, 0) = \operatorname{erfc}\left(\frac{x}{2\sqrt{t}}\right) \text{ pour } t = 0.0005 \text{ s}$$

2 Solution de référence

2.1 Méthode de calcul utilisée pour la solution de référence

La solution de référence est une solution numérique obtenue par la méthode des éléments finis [bib2] citée dans la référence [bib1]. Cette solution est basée sur un maillage de 168 éléments carrés de 0.05m de coté, avec 200 pas de temps ($\Delta t = 0.0005 s$).

2.2 Résultats de référence

Température aux points *BCDEH* et *I* à l'instant $t = 0.1s$

2.3 Incertitude sur la solution

Inconnue.

2.4 Références bibliographiques

- J.C. Bruch Jr., G. Zyroloski, 'Transient two-dimensional heat conduction problems solved by the finite element method', *Int. J. num. Meth. Engng*, vol 8, n°3, pp 481-494, 1974.
- G.E. Bell, " A method for treating boundary singularities in time-dependant problems" TR/8, Dept. of Math., Brunel Univ. Uxbridge, Middlesex, 19 pp., 1972.

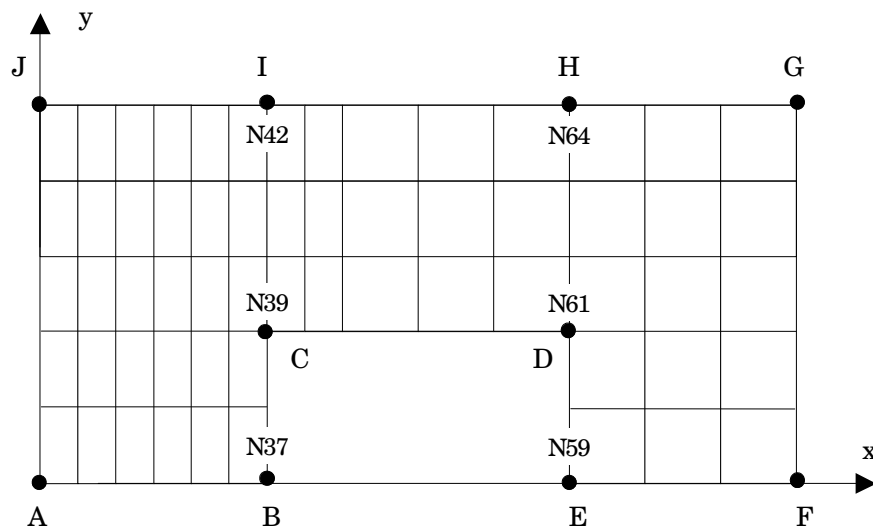
3 Modélisation A

3.1 Caractéristiques de la modélisation

PLAN (QUAD4)

Conditions limites:

- coté AJ: $T = 1000^{\circ}\text{C}$
- coté FG: $T = 0^{\circ}\text{C}$
- cotés AB, BC, CD,
DE, EF, GJ $\phi = 0$



3.2 Caractéristiques du maillage

Nombre de nœuds : 82
Nombre de mailles et types : 60 QUAD4

3.3 Remarques

La discrétisation en pas de temps est la suivante :

10 pas	pour $[0., 1.D-4]$	soit $\Delta t = 1.D-5$
9 pas	pour $[1.D-4, 1.D-3]$	soit $\Delta t = 1.D-4$
9 pas	pour $[1.D-3, 1.D-2]$	soit $\Delta t = 1.D-3$
9 pas	pour $[1.D-2, 1.D-1]$	soit $\Delta t = 1.D-2$

3.4 Grandeurs testées et résultats

Identification	Type de Référence	Référence	Tolérance
Température ($^{\circ}\text{C}$)			
$t = 0.1 \text{ s}$			
Points			
B (N37)	SOURCE_EXTERNE	787.	2%
C (N39)	SOURCE_EXTERNE	634.	2%
D (N61)	SOURCE_EXTERNE	86.	2%
E (N59)	SOURCE_EXTERNE	28.	2%
H (N64)	SOURCE_EXTERNE	119.	2%
I (N42)	SOURCE_EXTERNE	538.	2%

4 Synthèse des résultats

La modélisation effectuée (PLAN avec des mailles QUAD4) donne des résultats satisfaisants. L'écart maximum est de -0.73% , et il se situe sur la plus petite valeur de référence.

La prise en compte de la condition initiale de type $\operatorname{erfc}\left(\frac{x}{2\sqrt{t}}\right)$ a été effectuée correctement. Elle a nécessité l'utilisation de la commande CREA_CHAMP permettant de définir un champ de température initial en chacun des nœuds du modèle.